

Návod k obsluze

FVE regulátor MPPT / MPPS / GREEN BOOST 3kW, pro fotovoltaický ohřev vody

Popis:

Měnič Green Boost 3000 je určen pro přímé použití fotovoltaických panelů k napájení topných zařízení jako jsou elektrické přímotopy, kotle, topné rohože, podlahové vytápění a podobně.

Stejnoseměrný proud generovaný v panelech, který nelze napájet přímo do topných zařízení se v měniči přeměňuje na střídavý proud, který je vhodný pro napájení výše uvedených zařízení .

K sériovému zapojení je potřeba 4 až 9 klasických FV panelů a jejich celkové napětí bude v rozsahu od 120V do 350V.

Měnič má vnitřní ochranu maximální ho výkonu, který je 3kW, přičemž celkový výkon panelů by neměl přesáhnout 5kW.

Green Boost umožňuje připojit dvě topná zařízení , například dva kotle. Jedna z nich bude nejprve zahřátá. Druhý kotel se zahřeje, když termostat první ho kotle zastaví spotřebu energie. Díky použití technologie MPPT. Invertor se automaticky přizpůsobí výkonu kotle, aby optimalizoval spotřebu energie fotovoltaických panelů .



TECHNICKÉ PARAMETRY GREEN BOOST 3000	
Maximální výstupní výkon	3000W
Špičkový výkon	6000W
Výkon	> 95 %
Rozsah výstupního napětí	120 - 245 VAC / 50Hz
Povolený rozsah napětí z panelů	120VDC – 350VDC
Maximální výkon FV panelů	4500W
Typ výstupního napětí	Upravená sinusovka
Připojení solárních panelů	Sériové nebo sériově paralelní
Napájecí konektor (in)	MC4
Zásuvka	2 ks.
Provozní režimy	MPPT / STABILNÍ
Zobrazit	VEDENÝ
Ochrana proti přetížení	Ano
Ochrana proti zkratu	Ne
Ochrana proti přehřátí	Ano, 100 ± 10 °C
Chlazení	Vestavěný ventilátor
Výstražný systém	Zvukové a světelné signály
Pracovní teplota	od -25 + 55 °C
Skladovací teplota	od -20 + 45 °C
Čistá hmotnost	2,7 kg
Rozměry	345 * 215 * 120 mm (spolu s MC4)

Bezpečnost:

- Z bezpečnostních a schvalovacích důvodů (CE) není povoleno svévolné přestavování a/nebo pozměňování produktů.
- Příklad nesmí být vystaven žádným extrémním teplotám (< -10°C / > +50°C), silným vibracím nebo silnému mechanickému zatížení.
- Tento produkt není žádnou hračkou a nenáleží do dětských rukou. Děti by mohly spolknout díly přístroje nebo se zranit

Pro připojení panelů ke střídači je nutné použít vhodné kabely pro fotovoltaickou instalaci. Jejich průřez by neměl být menší než 4 mm. Příliš tenké vodiče způsobí zahřívání a pokles napětí na vstupu měniče. V krajním případě to povede ke ztrátám systému nebo požáru.

Pro správnou funkci měniče je nutná volná cirkulace vzduchu. Nezakrývejte větrací otvory krytu. Může to způsobit přehřátí a poškození zařízení. Doporučená je vertikální instalace měniče. Připevněte zařízení na nehořlavé povrchy, jako je beton nebo kov.

Při používání se doporučuje dodržovat bezpečnostní pravidla obecně uznávaná pro zařízení s napětím 230 V. Je třeba mít na paměti, že i po odpojení napájení může na napájecích svorkách a vnitřních součástech zůstat vysoké napětí, a to i několik sekund.

Je zakázáno zkratovat výstup měniče a připojovat jej k příliš těžké zátěži, větší než je přípustná (nepřetržitý provoz). Přetížení měniče může způsobit jeho poškození.

V případě požáru nezapomeňte použít hasicí přístroj určený k hašení elektrických zařízení pod napětím. Přípojky měniče nesmí být za žádných okolností připojeny k elektrické síti nebo k zemnímu potenciálu.

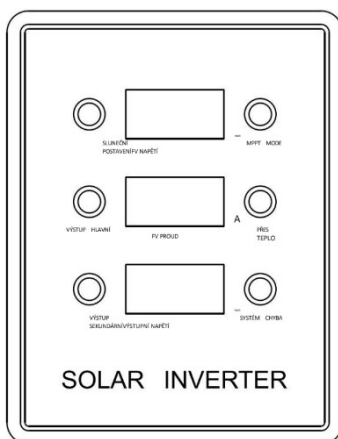
Při připojování panelů k převodníku věnujte zvláštní pozornost polaritě napájecího napětí. Pokud jsou vodiče připojeny obráceně, dojde k poškození měniče a ztrátě záruky.

Na výstup "1" měniče připojte vhodné topné zařízení (např. kotel). Po detekci napětí z fotovoltaických panelů se měnič automaticky zapne. To potvrdí signální dioda.

Dodatečně lze na výstup „ 2“ připojit další energetický spotřebič , ale tato funkce funguje pouze s bimetalovým termostatem. Zařízení s elektronickými regulátory lze napájet pouze ze zásuvky "1". Pokud na obou výstupech není delší dobu žádná aktivita, může se detekce zátěže (na výstupu "2") prodloužit na několik minut.

Použití:

Převodník Green Boost 3000 má 2 síťové zásuvky typu E, označené 1 a 2. Po připojení napětí z fotovoltaického systému (120V - 350V) převodník zkontroluje přítomnost spotřebičů . Pokud jsou připojeny dva odporové spotřebiče, zařízení připojené do zásuvky "1" bude napájeno jako první . Když měnič přestane spotřebovávat energii, přepne se do zásuvky "2". Pokud se však zátěž znovu objeví na zásuvce "1", zařízení automaticky přeruší napájení výstupu "2" a spustí napájení výstupu "1".



SOLÁRNÍ STAV - když je fotovoltaické napětí větší než 80% jmenovitého napětí zařízení, indikátor se rozsvítí . Jinak bude blikat.

VÝSTUP PRIMÁRNÍ - svítí , když je zásuvka 1 funkční

SEKUNDÁRNÍ VÝSTUP - svítí , když je zásuvka 2 funkční

PV napětí - skutečné vstupní napětí FV

PV proud - aktuální vstupní proud PV

VÝSTUPNÍ NAPĚTÍ - stav výstupního napětí, zobrazuje aktuální výstupní napětí převodníku

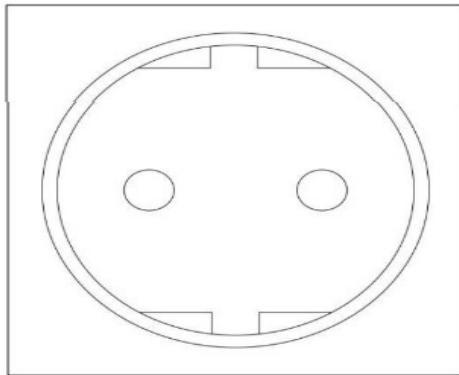
REŽIM MPPT - Svítí , když je zvolen provozní režim MPPT

PŘEHŘÁTÍ - svítí , když se zařízení přehřívá

SYSTEM CHYBA - svítí , když je FV napětí příliš vysoké, nebo střídač nefunguje správně (trvalé světlo), nebo varuje před přetížením (kontrolka bliká).

KONEKTORY "1" a "2" A SCHÉMA PŘIPOJENÍ

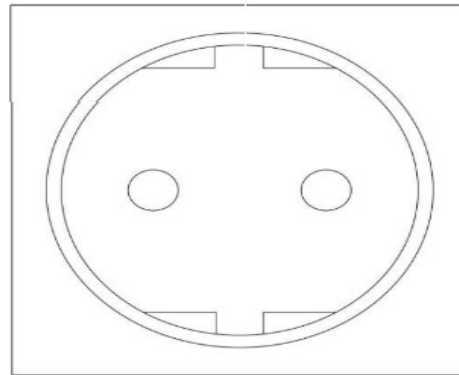
HLAVNÍ



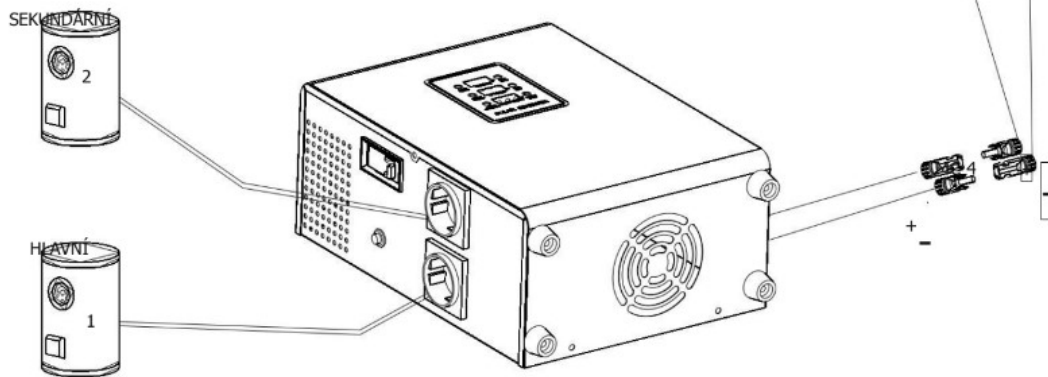
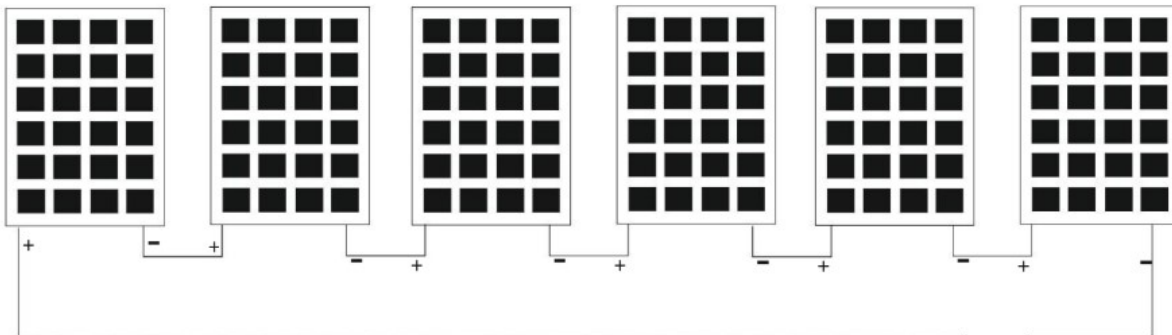
ZÁKLADNÍ VÝSTUP

SEKUNDÁRNÍ
(POUZE AKTIVNÍ
PŘI BEZ ZÁTĚŽE)

PRIMÁRNÍ



POMOCNÝ VÝSTUP
(POUZE AKTIVNÍ
PŘI BEZ ZÁTĚŽE
ZÁKLADNÍ VÝSTUP)



Údržba a čištění

Produkt nevyžaduje žádnou údržbu. K čištění pouzdra používejte pouze měkký, mírně vodou navlhčený hadřík. Nepoužívejte žádné prostředky na drhnutí nebo chemická rozpouštědla (ředidla barev a laků), neboť by tyto prostředky mohly poškodit pouzdro produktu.

Recyklace:

Elektronické a elektrické produkty nesmějí být vyhazovány do domovních odpadů. Likviduje odpad na konci doby životnosti výrobku přiměřeně podle platných zákonných ustanovení.

Šetřete životní prostředí a přispějte k jeho ochraně!

Záruka:

Na tento produkt poskytujeme záruku 24 měsíců. Z záruka se nevztahuje na škody, které vyplývají z neodborného zacházení, nehody, opotřebení, nedodržení návodu k obsluze nebo změn na výrobku, provedených třetí osobou.