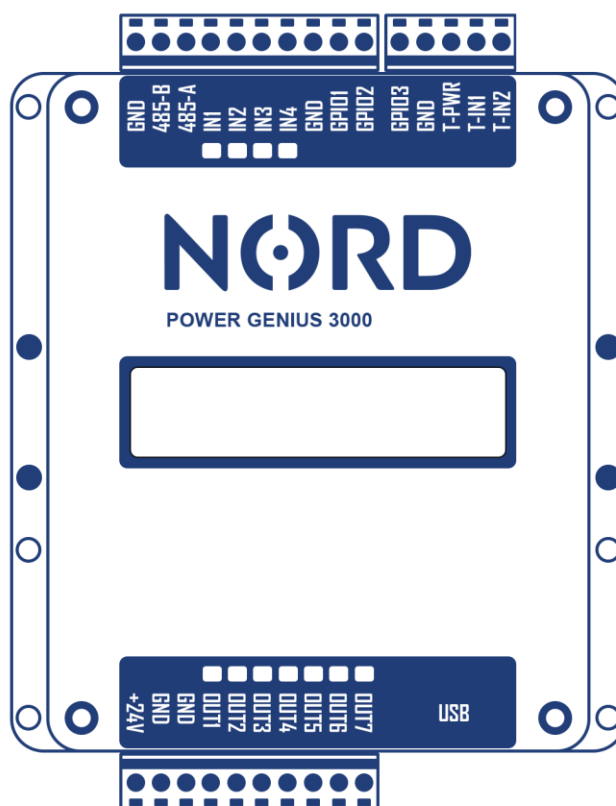


NORD

Power Genius 3000

Instalační příručka



Obsah

Popis produktu	2
Obecné informace	2
Popis funkce.....	2
Pracovní režimy – ovládání výstupu	2
Obsah balení	2
Volitelné příslušenství.....	2
Technické údaje	3
Parametry	3
Popis svorek.....	3
Kompatibilita	3
Instalace zařízení	4
Pokyny k instalaci.....	4
Zapojení napájení	4
Zapojení datové komunikace.....	5
Zapojení vstupů	5
Zapojení výstupů.....	6
Zapojení teploměrů	6
Konfigurace zařízení	7
Spuštění konfigurační aplikace	7
Poznámky k aplikaci.....	7
Hlavní okno	7
Karta výstupy	8
Nadřazený výstup	8
Ovládání výstupu – Přetoky	8
Ovládání výstupu – Stavem baterie	9
Ovládání výstupu – Časovačem	9
Ovládání výstupu – Teploměrem.....	9
Ovládání výstupu – Vstupem – HDO signál.....	9
Ovládání výstupu – Vstupem – Tlačítko.....	10
Karta – Simulátor	10
Karta – Akce	10
Informační panel – Měníč.....	10
Informační panel – NORD Power Genius 3000.....	11
Chování zařízení při poruchových stavech	11
CE, PHS, Recyklace	11

Popis produktu

Obecné informace

NORD Power Genius 3000 je Energy manager nové generace pro přebytky zelené elektrické energie.

Popis funkce

Zařízení obsahuje sedm nezávislých výstupů, které jsou ovládány na základě aktuálních parametrů fotovoltaického systému, dle nastavených pravidel v jednotlivých pracovních ovládacích režimech. Pracovní režimy lze navzájem kombinovat, pro dosažení požadované logiky řízení spotřebičů.

Upozornění: Zařízení je určeno jako doplněk k technologiím fotovoltaických systémů. Pro správnou funkci ověřte, zda je fotovoltaický měnič kompatibilní se zařízením Power Genius 3000.

Pracovní režimy – ovládání výstupu

Pracovní režim zapíná výstup(y) na základě nastavených kritérií ovládání výstupu. Ovládat tedy připojené spotřebiče (HVAC, ohřívač vody atd.).

Přetoky	Režim pro spínání spotřebičů na základě přebytků výkonu do distribuční soustavy
Stavem baterie	Režim pro spínání spotřebičů na základě stavu baterie. Vhodné pro systémy bez povolené dodávky přebytků do distribuční soustavy
Časovačem	Režim pro spínání spotřebičů v definovaných časových oknech
Teploměrem	Režim pro spínání spotřebičů při dosažení definovaných teplot
Vstupem – HDO	Režim pro spínání spotřebičů externím signálem (např. HDO)
Vstupem – Tlačítko	Režim pro nucené zapnutí spotřebiče na definovaný časový interval

Obsah balení

Power Genius 3000	Včetně montážních úchytů na DIN lištu
Konfigurační kabel	USB A – USB Mini B – 1 m
Manuál	Příručka s odkazem na stažení konfiguračního softwaru

Volitelné příslušenství

Elektromagnetické relé	24 V DC – 230 V 6 A AC
Elektromagnetické relé	24 V DC – 230 V 16 A AC
Elektromagnetické relé	24 V DC – 230 V 20 A AC
SSR relé	24 V DC – 230 V 20 A AC
Teplotní sensor	Digitální teploměr DS18B20 na kabelu

Technické údaje

Parametry

Rozměry	85 x 115 x 27 mm
Montáž	DIN lišta, nebo na panel
Napájení	24 V DC / 100 mA
Pracovní teplota	-20 °C až +50 °C, suché prostředí
Komunikace s měničem	RS485, nastavení: 19200-8-N-1
4x digitální vstup	Určeno pro připojení bezpotenciálových kontaktů, aktivace spojením se svorkou GND
7x digitální výstup	Tranzistorové výstupy s otevřeným kolektorem (spínají úroveň GND), max. zatížení jednoho výstupu je 100 mA / 24 V
2x vstup teplotního čidla	Určeno pro teplotní čidla DS18B20
Konfigurace	PC kofigurační aplikace, připojení k PC mini-USB kabelem, kompatibilní OS: Windows 7 a vyšší

Popis svorek

Popis svorek v pořadí od levé horní po dolní pravou:

GND, 485-B, 485-A	Datová komunikační linka s měničem, připojení se provádí svorkou A na A, B na B. Svorku GND nepřipojujete, pokud není v návodu měniče uvedeno jinak
IN1 až IN4 a GND	Digitální vstupy IN1 až IN4 a GND potenciál pro jejich aktivaci
GPIO1 až GPIO3	Tyto svorky nechejte nezapojeny, jsou rezervovány pro zakázkový vývoj
GND, T-PWR, T-IN1 a T-IN2	GND(-) a T-PWR(+) jsou napájení, T-IN1 a T-IN2 datové linky pro teplotní čidla DS18B20
+24 V, GND, GND	Vstup napájení pro zařízení +24 V(+), GND(-). Svorky GND jsou uvnitř zařízení spojeny
OUT1 až OUT7	Digitální výstupy, spínají úroveň GND

Kompatibilita

Zařízení je kompatibilní s následujícími modely měničů **Solax Power**:

- **Solax X1-HYBRID G4** (FW 1.00+)
- **Solax X3-HYBRID G4** (FW 1.00+)

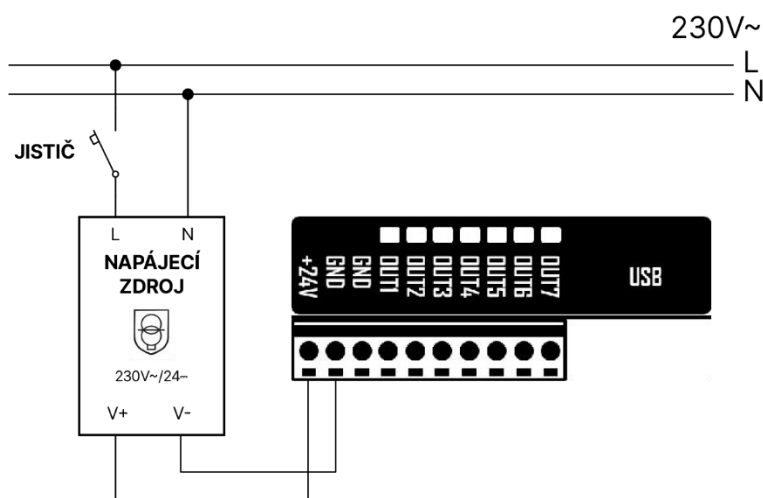
Instalace zařízení

Pokyny k instalaci

- Připojení zařízení do elektrické sítě smí provést pouze osoba s příslušnou elektrotechnickou kvalifikací.
- Napájení zařízení je nutné jistit externím jištěním dle specifikace v kapitole technických parametrů.
- Zařízení není určeno do prostředí s nebezpečím požáru, nebo výbuchu.
- Vstupy jsou bezpotenciálové, nepřipojujte na ně jiný potenciál než ze svorky zařízení GND.
- Výstupy jsou tranzistorové, s otevřeným kolektorem, spínají úroveň svorky zařízení GND.
- Pokud budou výstupy spínat indukční zátěž, například elektromagnetické relé, je potřeba, aby byla opatřena ochrannou diodou.
- Zařízení nerozebírejte, jakékoli opravy mohou být prováděny pouze autorizovaným servisem.
- Spotřebiče ovládané tímto zařízením musí obsahovat vlastní ochranné a regulační prvky, výrobce nenese odpovědnost za škody na majetku nebo zdraví způsobené připojeným spotřebičem.
- Výrobce nenese odpovědnost za nefunkčnost zařízení způsobenou změnami softwaru a hardwaru na straně připojeného měniče.

Zapojení napájení

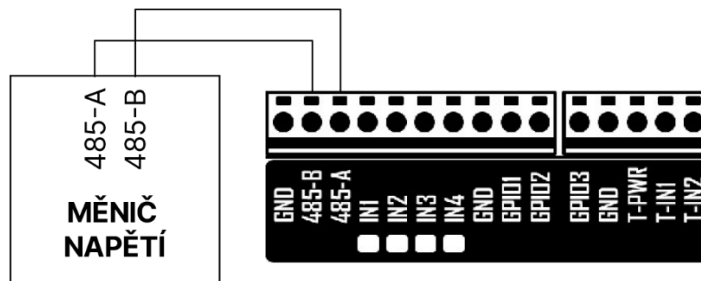
Pro napájení zařízení použijte zdroj stejnosměrného napětí 24 V min. 100 mA.



S ohledem na napájení dalších zařízení např. ovládacích relé, doporučujeme zdroj min. 500 mA.

Zapojení datové komunikace

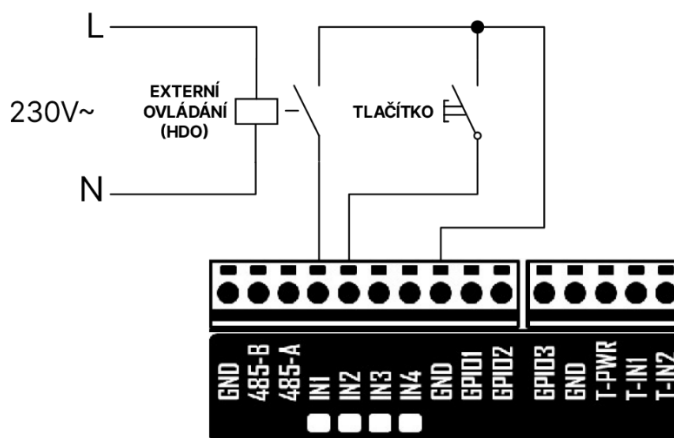
Zařízení připojte pomocí datového kabelu na komunikační port měniče (RS485). Připojení se provádí svorkou A na A, B na B. Svorku GND nezapojujte, pokud není v návodu měniče uvedeno jinak.



V případě měničů Solax Power **X1-HYBRID G4** a **X3-HYBRID G4** připojte NORD Power Genius pomocí datového kabelu na COM Port měniče.

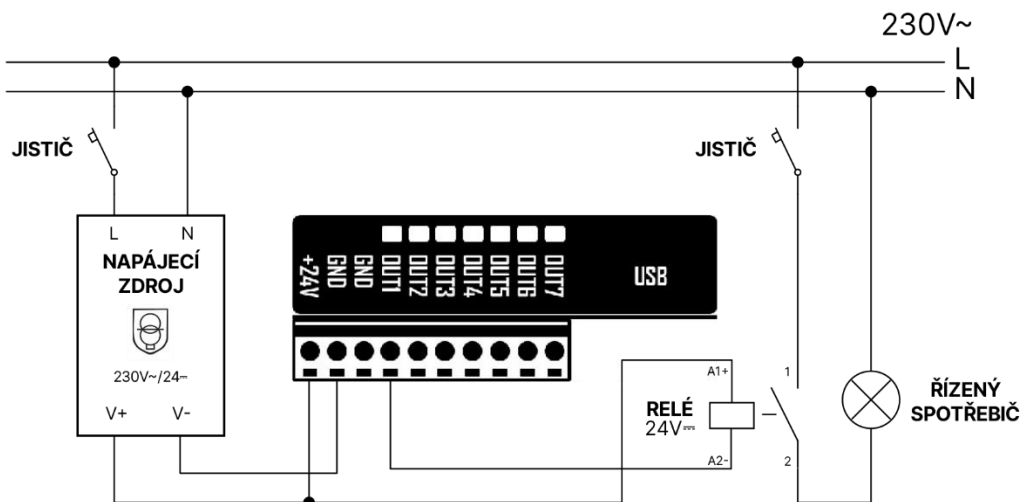
Zapojení vstupů

Vstupy jsou bezpotenciálové, nikdy na ně nepřipojujte jiný potenciál než ze svorky zařízení GND.



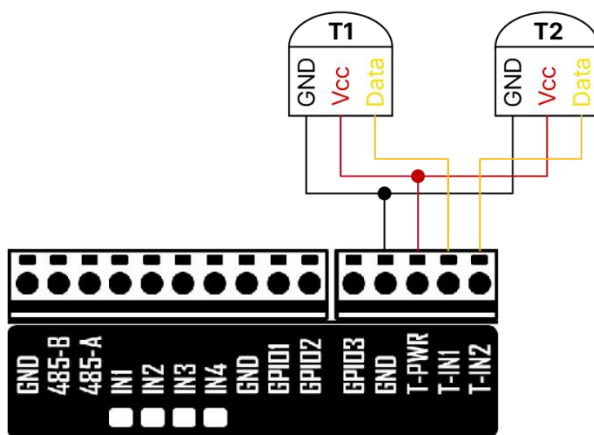
Zapojení výstupů

Výstupy jsou tranzistorové, s otevřeným kolektorem, spínají úroveň svorky GND. Pro napájení výkonových spínačů (SSR a elektromagnetických relé) použijte 24 V ze zdroje, nebo přívodní svorky zařízení +24 V. Pokud budou výstupy zařízení spínat indukční zátěž, například elektromagnetické relé, je potřeba, aby bylo opatřeno ochrannou diodou.



Zapojení teploměrů

Na každý z teplotních vstupů T-IN1 a T-IN2 připojte maximálně jeden teplotní senzor DS18B20. Svorky GND a T-PWR jsou pro oba senzory společné.



Konfigurace zařízení

Spuštění konfigurační aplikace

Konfigurace zařízení se provádí v přehledné PC aplikaci, kterou stáhnete **na webových stránkách u svého distributora**.

Stažený soubor rozbalte se všemi složkami ve vybraném adresáři a spusťte soubor: **NORD Power Genius 3000.exe**

Připojte zařízení k PC pomocí přiloženého USB kabelu. Zkontrolujte, že se v aplikaci zobrazuje **Připojeno** (v levém dolním rohu).

Klikněte na tlačítko **Načíst ze zařízení**, tím dojde k načtení nastavení/konfigurace ze zařízení do aplikace. Poté můžete v aplikaci provádět změny v nastavení/konfigurace.

Po dokončení změn nastavení klikněte na **Uložit do zařízení**, tím dojde k přenosu nastavení/konfigurace z aplikace do zařízení. Výsledek operace načtení/uložení nastavení se zobrazuje v pravém dolním rohu aplikace.

Poznámky k aplikaci

- Chování zařízení na základě upravené konfigurace v aplikaci se projeví až v okamžiku, kdy dojde k přenosu nastavení z aplikace do zařízení, do té doby pracuje zařízení s konfigurací, která je v něm uložena.
- Při načítání/ukládání konfigurace a aktualizaci firmwaru zařízení vždy vyčkejte na potvrzení dokončení této operace aplikací.
- V případě neúspěšného dokončení operaci opakujte.
- Při uložení nastavení do zařízení dojde k restartu jeho logiky.
- Před nasazením zařízení v reálném provozu doporučujeme odzkoušet chování logiky simulátorem, viz samostatná kapitola níže.
- U každého výstupu je možné povolit více režimů ovládání současně.
- Nastavenou hodnotu *Minimální čas zapnutí* využívají pouze režimy ovládání *Přetoky* a *Stavem baterie*
- Pokud je na stejném výstupu povolen současně režim ovládání *Přetoky* a *Stavem baterie*, dojde k zapnutí výstupu splněním podmínek jednoho z těchto režimů. Pro vypnutí výstupu je potřeba, aby byly splněny podmínky pro oba režimy současně.

Hlavní okno

Karta: Výstupy	Nastavení pravidel ovládání jednotlivých výstupů.
Karta: Simulátor	Spuštění a ovládání simulátoru měniče.
Karta: Akce	Sekce pro ukládání a načítání konfigurace, aktualizace firmwaru.
Informační panel: Měnič	Zobrazení aktuálních hodnot parametrů měniče, nebo simulátoru.
Informační panel: NORD Power Genius 3000	Aktuální stavy vstupů, výstupů a senzorů zařízení.

Karta výstupy

Název výstupu	Pojmenování výstupu, například “Bojler”.
Nadřazený výstup	Udává, který výstup je tomuto výstupu nadřazen. Toto nastavení platí pouze pro režimy ovládání <i>Přetoky</i> a <i>Stavem baterie</i> . Více v samostatné sekci níže.
Minimální čas zapnutí	Pokud dojde splněním podmínek k zapnutí výstupu, nedojde k jeho vypnutí dříve, než uběhne tento čas, a to ani pokud již budou splněny podmínky pro vypnutí výstupu. Pokud tento čas uběhne, a ještě nedošlo ke splnění podmínek pro vypnutí výstupu, zůstává výstup zapnutý. Toto nastavení platí pouze pro režimy ovládání <i>Přetoky</i> a <i>Stavem baterie</i> .

Nadřazený výstup

Funkci nadřazených výstupů je možné použít pouze pro režimy ovládání *Přetoky* a *Stavem baterie*, v ostatních režimech jsou výstupy vždy nezávislé.

Pokud je výstupu nastaveno *Nadřazený výstup = žádný*, znamená to, že výstup bude zapínán a vypínán vždy, když dojde ke splnění podmínek pro jeho zapnutí, nebo vypnutí, nezávisle na stavu ostatních výstupů.

Při použití funkcí nadřazených výstupů musí být vždy alespoň jeden z výstupů nastaven na *Nadřazený výstup = žádný*, tento výstup je poté hlavní a ovládání ostatních výstupů se od něj odvíjí.

Pokud má výstup nastaven svůj nadřazený výstup, může dojít k jeho zapnutí až v okamžiku, kdy je jeho nadřazený výstup zapnutý.

Pokud je výstup nadřazen jinému výstupu (podřazenému), může dojít k jeho vypnutí až v okamžiku, kdy je jeho podřazený výstup vypnutý.

Ovládání výstupu – Přetoky

Ovládá výstup na základě přetoků výkonu do distribuční sítě.

Pro **zapnutí výstupu** musí být splněny **všechny podmínky** současně:

- **Zapnout při dodávce do sítě nad:** přesáhne nastavenou hodnotu na nastavené fázi
- **Maximální odběr z baterie:** nepřesáhne nastavenou hodnotu
- **Minimální SOC baterie:** přesáhne nastavenou hodnotu

Pro **vypnutí výstupu** stačí, aby byla splněna **jedna z podmínek**:

- **Vypnout při odběru ze sítě nad:** přesáhne nastavenou hodnotu na nastavené fázi
- **Maximální odběr z baterie:** přesáhne nastavenou hodnotu
- **Minimální SOC baterie:** je menší, než nastavená hodnota

SOC – State Of Charge = stav nabití baterie

Ovládání výstupu – Stavem baterie

Pro **zapnutí výstupu** musí být splněny **všechny podmínky** současně:

- **Aktuální čas:** je v nastaveném časovém okně
- **Zapnout nad:** SOC baterie přesáhne nastavenou hodnotu
- **Maximální odběr z baterie:** nepřesáhne nastavenou hodnotu

Pro **vypnutí výstupu** stačí, aby byla splněna **jedna z podmínek**:

- **Aktuální čas:** je mimo nastavené časové okno
- **Vypnout pod:** SOC baterie je menší, než nastavená hodnota
- **Maximální odběr z baterie:** přesáhne nastavenou hodnotu

Ovládání výstupu – Časovačem

Ovládá výstup na základě aktuálního času.

Podmínky pro **zapnutí výstupu**:

- **Aktuální čas:** je v nastaveném časovém okně

Podmínky pro **vypnutí výstupu**:

- **Aktuální čas:** je v mimo nastavené časové okno

Ovládání výstupu – Teploměrem

Ovládá výstup na základě měřené teploty z digitálního teplotního čidla.

Pro **zapnutí výstupu** musí být splněny **všechny podmínky** současně:

- **Aktuální čas:** je v nastaveném časovém okně
- **Měřená teplota:** splní podmínku pro zapnutí

Pro **vypnutí výstupu** stačí, aby byla splněna **jedna z podmínek**:

- **Aktuální čas:** je mimo nastavené časové okno
- **Měřená teplota:** splní podmínku pro vypnutí

Ovládání výstupu – Vstupem – HDO signál

Ovládá výstup na základě stavu vstupu.

Podmínky pro **zapnutí výstupu** v režimu *HDO*:

- **Zvolený vstup je aktivován** (spojen se svorkou GND)

Podmínky pro **vypnutí výstupu** v režimu *HDO*:

- **Zvolený vstup není aktivován** (není spojen se svorkou GND)

Ovládání výstupu – Vstupem – Tlačítko

Ovládá výstup na základě stavu vstupu.

Podmínky pro **zapnutí výstupu** v režimu *Tlačítko*:

- **Došlo k aktivaci zvoleného vstupu** (spojení se svorkou GND na min. 50 ms)

Podmínky pro **vypnutí výstupu** v režimu *Tlačítko*:

- **Došlo k uplynutí nastaveného času** (“Čas zapnutí”)

Karta – Simulátor

Pomocí simulátoru lze libovolně nasimulovat konkrétní hodnoty parametrů měniče pro otestování funkčnosti nastavených pravidel.

Ovládání simulátoru:

Zapnout simulátor	Zapne režim simulátor, v tomto režimu se data nenačítají z měniče, ale používají se data zadané uživatelem. Zařízení na tyto data reaguje podle logiky nastavené v kartě <i>Výstupy</i> .
Zadávané hodnoty	Nastavení hodnot jednotlivých parametrů.
Tlačítko <i>Nastavit hodnoty</i>	Odešle data do zařízení (Simulátor musí být zapnutý).
Tlačítko <i>Nastavit čas</i>	Odešle data do zařízení (Simulátor musí být zapnutý).

Poznámky:

Simulátor pracuje tak, že veškerá logika se odehrává na straně zařízení, tedy stejným způsobem, jako v reálném provozu. Jediný rozdíl je ten, že vstupní data nejsou načítána z měniče, ale z aplikace.

Simulátor je možné použít i bez připojeného měniče (datovou linkou).

Karta – Akce

V kartě akce se nachází jednotlivá tlačítka pro správu konfigurací zařízení.

Načíst ze zařízení	Načte konfiguraci ze zařízení do aplikace.
Uložit do zařízení	Uloží konfiguraci z aplikace do zařízení.
Načíst ze souboru	Načte konfiguraci ze souboru v PC do aplikace.
Uložit do souboru	Uloží konfiguraci z aplikace do souboru v PC.
Update firmwaru	Otevře prohlížeč pro vybrání aktualizací souboru zařízení.

Informační panel – Měnič

Tento panel zobrazuje aktuální hodnoty jednotlivých parametrů z měniče, případně zapnutého simulátoru.

Informační panel – NORD Power Genius 3000

Zobrazuje aktuální stav jednotlivých vstupů, výstupů, teplotních čidel, případně časy jejich sepnutí a blokace.

IN1 – IN4	Stav vstupů: zelená – vstup aktivován, červená – vstup není aktivován.
T-IN1 – T-IN2	Teploty měřené teplotními čidly.
OUT1 – OUT7	Stav výstupů: zelená – výstup zapnutý, červená – výstup vypnutý.
OUTx zapnutý na čas	Zobrazuje čas, na jak dlouho bude výstup zapnutý. Pokud je výstup zapnutý a čas zůstává 00:01, znamená to, že nebyly splněny podmínky pro vypnutí výstupu, po jejich splnění dojde k vypnutí ihned.
Blokace zapnutí	Pokud došlo splněním podmínek k zapnutí některého výstupu, je zapnutí dalšího výstupu zablokováno na tento čas. Čas blokace zapnutí je maximálně 10 sekund.
Blokace vypnutí	Pokud došlo splněním podmínek k vypnutí některého výstupu, je vypnutí dalšího výstupu zablokováno na tento čas. Čas blokace vypnutí je maximálně 10 sekund.

Chování zařízení při poruchových stavech

Výpadek komunikace s měničem na déle, jak 10 s.	Zobrazí na displeji informaci "COM ERR". Vypne výstupy přiřazené režimu <i>Přetoky, Stavem baterie, Časovačem, Teploměrem</i> .
Porucha, nebo odpojení teplotního čidla na déle, jak 10 s.	Vypne výstupy přiřazené režimu <i>Teploměrem</i> .
Chybná data v konfigurační paměti zařízení.	Porucha může nastat při nedokončeném uložení nastavení do zařízení. Zobrazí na displeji informaci "MEM ERR". Vypne všechny výstupy. Pokud dojde k této poruše poprvé, nahrajte do zařízení novou konfiguraci, v opačném případě kontaktujte technickou podporu.
Na displeji zařízení není zobrazen žádný text.	Porucha může nastat při nedokončené aktualizaci firmwaru. Vypne všechny výstupy. Pokud dojde k této poruše poprvé, aktualizujte firmware zařízení, v opačném případě kontaktujte technickou podporu.

CE, PHS, Recyklace



Výrobce prohlašuje, že toto zařízení je navrženo a vyrobeno ve shodě s harmonizačními právními předpisy Evropské unie: směrnice č.: 2014/53/EU, 2014/30/EU, 2011/65/EU, je-li použito dle jeho určení. Prohlášení o shodě naleznete **na webových stránkách u svého distributora**.

Zařízení nevyhazujte do běžného odpadu, ale odevzdejte jej na sběrném místě elektronického odpadu.