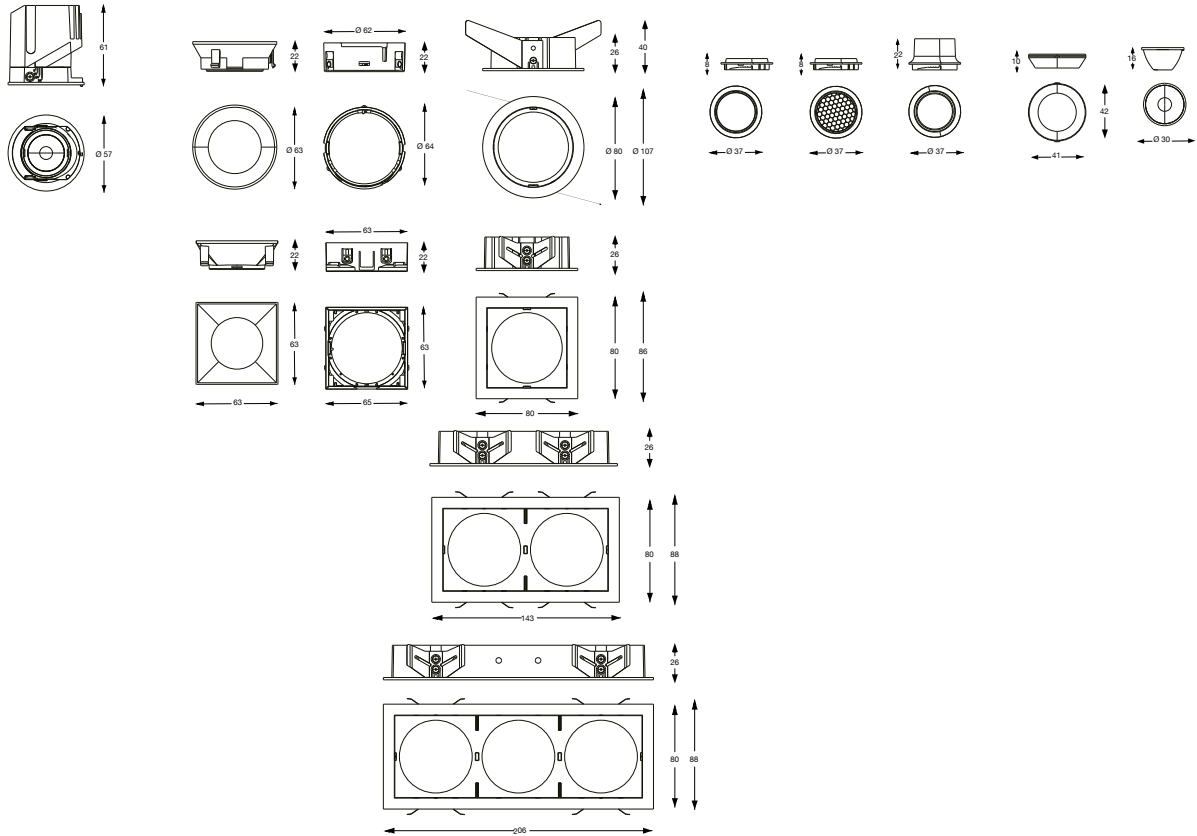


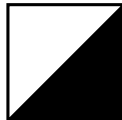
BENTO



9W
13W



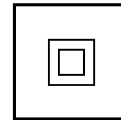
3000 K
3000 K



BLACK
BLACK



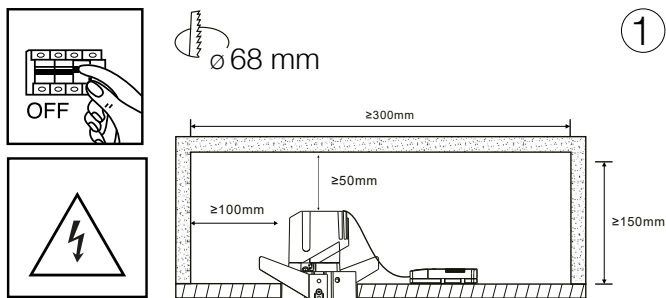
279596
279602



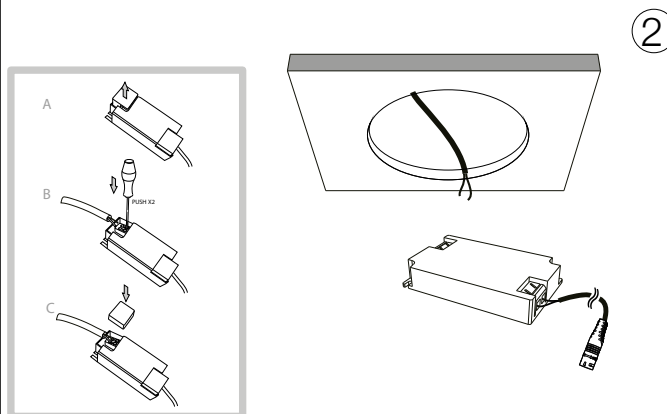
220 - 240 V AC
50/60 Hz



L'INSTALLAZIONE DI QUESTO APPARECCHIO DEVE ESSERE EFFETTUATA DA PERSONALE QUALIFICATO
 THE LIGHTING FITTING SHOULD BE INSTALLED BY A QUALIFIED ELECTRICIAN



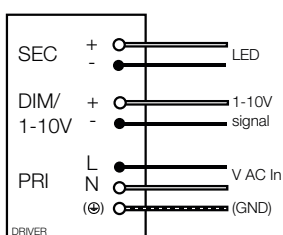
Praticare un foro al soffitto con la misura indicata. Attenzione, rispettare gli spazi d'installazione come da illustrazione.
 Drill a hole into the ceiling with the above dimensions. Attention, respect the installation spaces as illustrated.



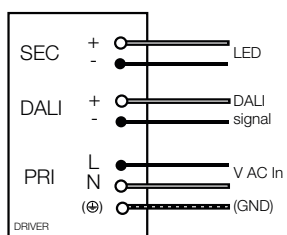
Connettere il driver ai propri fili di rete. Attenzione! Mantenere il doppio isolamento.
 Connect the driver to his own network wires. Warning! Keep double insulation.

*CABLAGGIO DEL DRIVER DIMMERABILE (OPZIONALE)

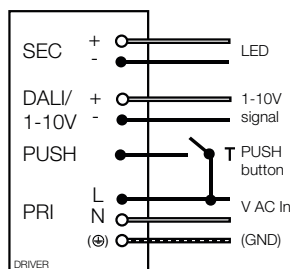
Collegamento 1-10V
 1-10V diagram



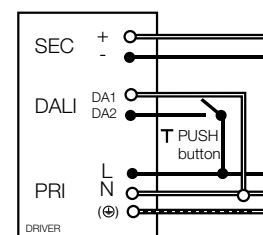
Collegamento DALI
 DALI diagram



Collegamento PUSH (solo per driver 1-10V/PUSH o DALI/PUSH con ingresso PUSH dedicato)
 Push diagram (only for 1-10V/PUSH or DALI/PUSH drivers with dedicated PUSH input)

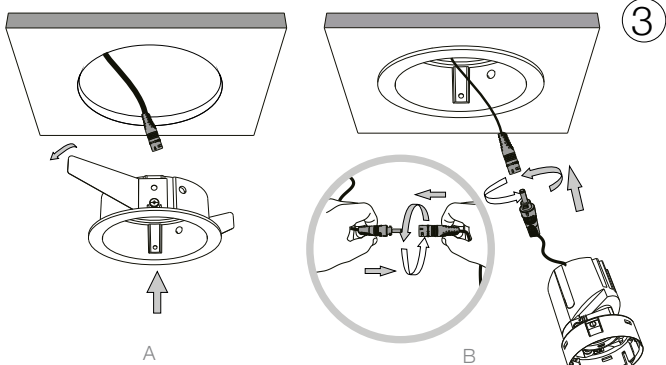


Collegamento PUSH (DALI/PUSH senza ingresso PUSH dedicato)
 Push diagram (only for DALI/PUSH drivers without dedicated PUSH input)

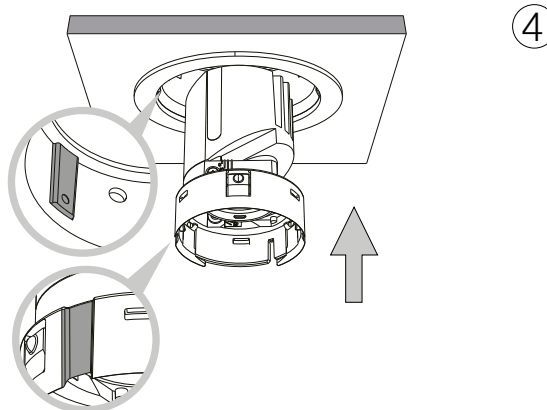


*Riconnettere il cavo di connessione rapida all'uscita secondaria (SEC) del driver dimmerabile. Rispettare attentamente le polarità "+" e "-".
 Cablare gli ingressi del driver dimmerabile ai dispositivi di dimmerazione come indicato dagli schemi di connessione qui illustrati.

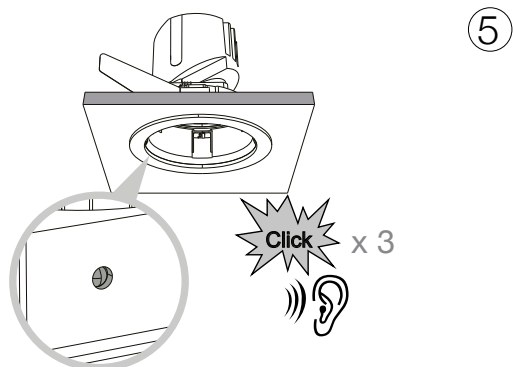
Per ulteriori informazioni, riferirsi sempre alle schede tecniche dettagliate del driver o alle indicazioni specifiche riportate sul driver stesso.
 *Re-connect the quick connection cable to the secondary output (SEC) of the dimmable driver. Pay attention to the polarities "+" and "-".
 Connect the dimming devices wirings to the dimmable driver input in accordance with the connection diagrams above. For in-depth information, always refer to the detailed data sheets of the driver or tot he specific indication placed on board of it.



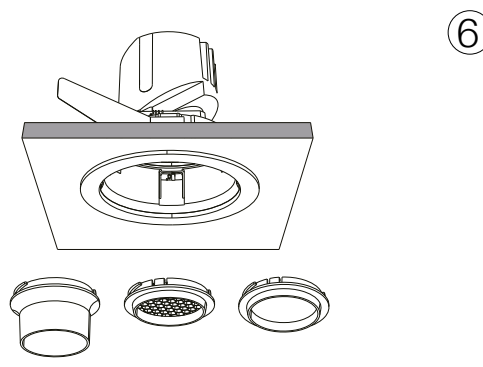
Inserire la Frame nel foro facendo passare il cavo del driver all'interno.
 Connettere il filo della Sorgente luminosa - comprensiva del Square reflector support - a quello del driver. / insert the Frame into the hole by passing the driver wire inside. Connect the light Source's wire - including the Square reflector support - to the driver's wire.



Inserire Sorgente luminosa assicurandosi che lo Square reflector support sia ben agganciato alla Frame. / Insert light Source making sure the Square reflector supports is well hooked to the Frame.



Assicurarsi di sentire un sonoro "Click" tre volte per l'avvenuto bloccaggio della Sorgente luminosa. / To Make sure that the the light Source has been blocked you have to hear three times a "Click" sound.

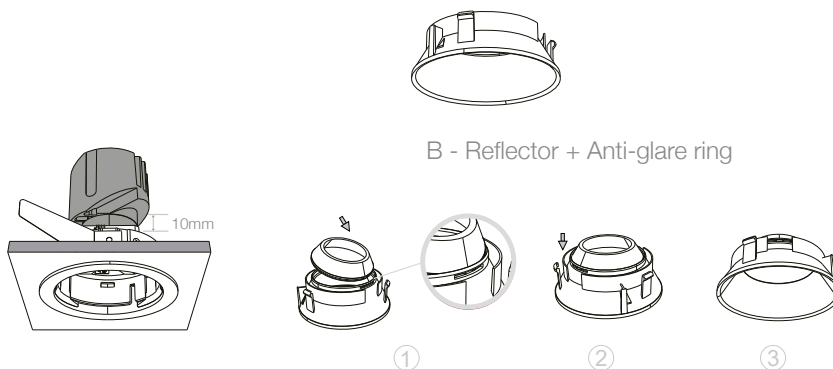


Scegliere l'accessorio opzionale adatto alle proprie esigenze.
 Choose the optional accessory that suits your needs.

LA SICUREZZA DI QUESTO APPARECCHIO È GARANTITA SOLO CON L'USO APPROPRIATO DI QUESTE ISTRUZIONI, PERTANTO È NECESSARIO CONSERVARLE
 THE SAFETY AND RELIABILITY ARE GUARANTEED ONLY WHEN INSTALLATION INSTRUCTIONS ARE PROPERLY FOLLOWED. PLEASE KEEP THIS INSTRUCTION SHEET FOR FUTURE REFERENCE.

A - Reflector

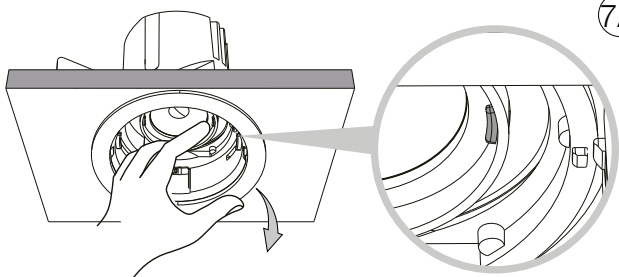
7



B - Reflector + Anti-glare ring

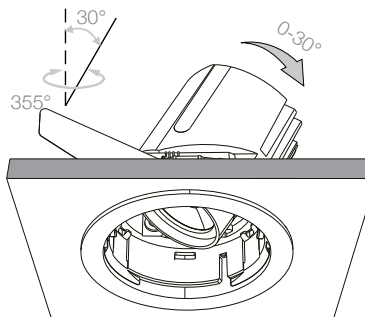
Scegliere il Reflector adatto alle proprie esigenze.
 Choose the Reflector that suits your needs.

7A



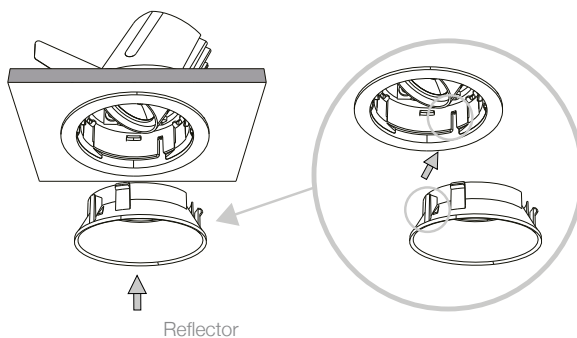
Sbloccare la Sorgente luminosa premendo l'apposito bottone all'interno.
 Unlock the light Source by pushing the specific button inside.

8A



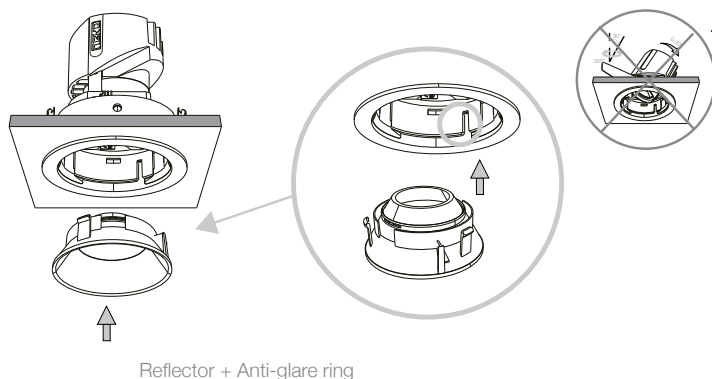
La Sorgente luminosa può orientare fino a un massimo di 30°.
 The light Source can adjust to a maximum of 30°.

9A



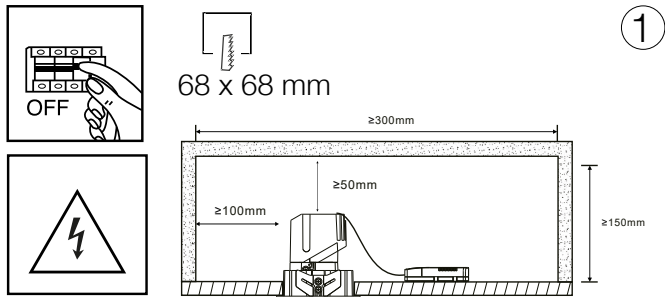
Inserire il Reflector. Accertarsi di sentire un sonoro "Click" affinché sia assicurato il sistema di bloccaggio interno.
 Insert the Reflector. Be sure to hear a "Click" sound to secure the internal locking system.

7B

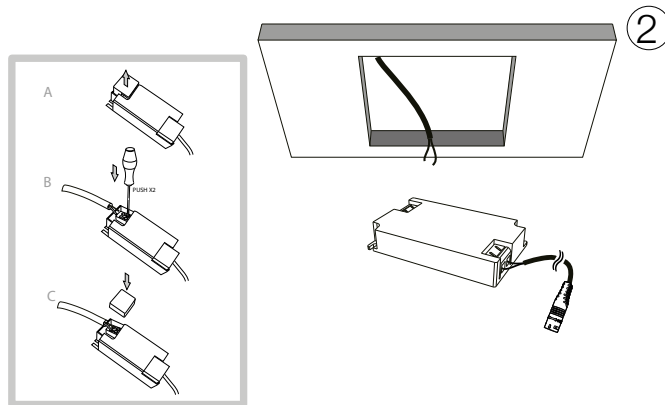


Inserire il Reflector. Accertarsi di sentire un sonoro "Click" affinché sia assicurato il sistema di bloccaggio interno. *Attenzione, il montaggio dell'Anti-glare ring impedirà l'orientabilità del prodotto. / Insert the Reflector. Be sure to hear a "Click" sound to secure the internal locking system. *Warning, Anti-glare ring assembly will prevent the adjustability of the product.

L'INSTALLAZIONE DI QUESTO APPARECCHIO DEVE ESSERE EFFETTUATA DA PERSONALE QUALIFICATO
 THE LIGHTING FITTING SHOULD BE INSTALLED BY A QUALIFIED ELECTRICIAN



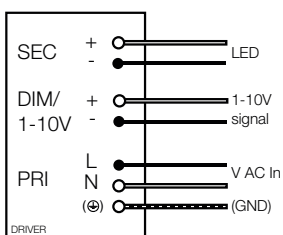
Praticare un foro al soffitto con la misura indicata. Attenzione, rispettare gli spazi d'installazione come da illustrazione.
 Drill a hole into the ceiling with the above dimensions. Attention, respect the installation spaces as illustrated.



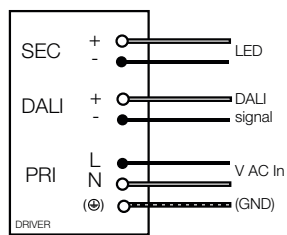
Connettere il driver ai propri fili di rete. Attenzione! Mantenere il doppio isolamento.
 Connect the driver to his own network wires. Warning! Keep double insulation.

*CABLAGGIO DEL DRIVER DIMMERABILE (OPZIONALE)

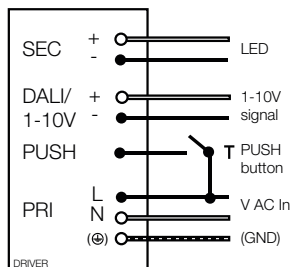
Collegamento 1-10v
 1-10V diagram



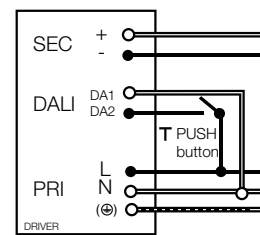
Collegamento DALI
 DALI diagram



Collegamento PUSH (solo per driver 1-10V/PUSH o DALI/PUSH con ingresso PUSH dedicato)
 Push diagram (only for 1-10V/PUSH or DALI/PUSH drivers with dedicated PUSH input)

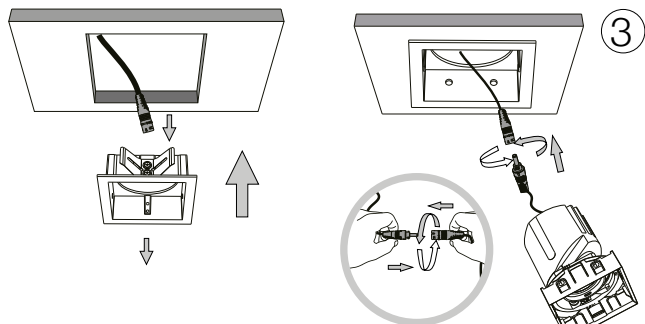


Collegamento PUSH (DALI/PUSH senza ingresso PUSH dedicato)
 Push diagram (only for DALI/PUSH drivers without dedicated PUSH input)

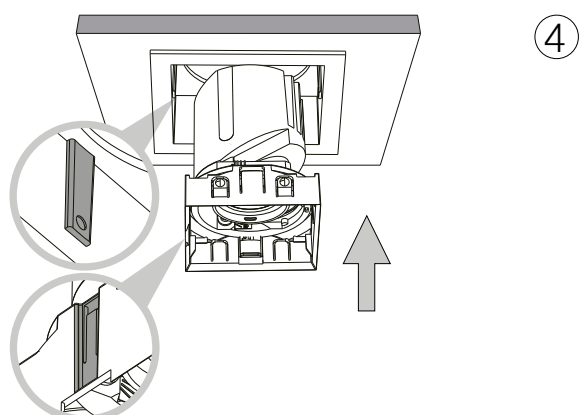


*Riconnettere il cavo di connessione rapida all'uscita secondaria (SEC) del driver dimmerabile. Rispettare attentamente le polarità "+" e "-".
 Cablare gli ingressi del driver dimmerabile ai dispositivi di dimmerazione come indicato dagli schemi di connessione qui illustrati.

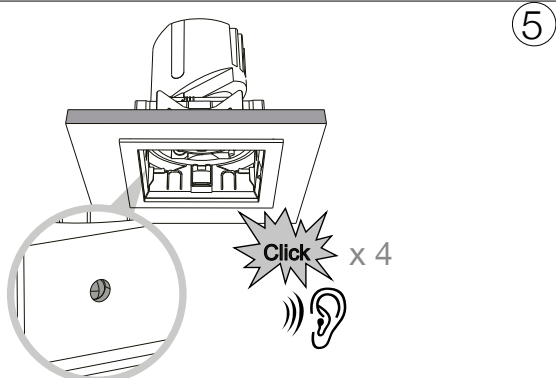
Per ulteriori informazioni, riferirsi sempre alle schede tecniche dettagliate del driver o alle indicazioni specifiche riportate sul driver stesso.
 *Re-connect the quick connection cable to the secondary output (SEC) of the dimmable driver. Pay attention to the polarities "+" and "-".
 Connect the dimming devices wirings to the dimmable driver input in accordance with the connection diagrams above. For in-depth information, always refer to the detailed data sheets of the driver or tot he specific indication placed on board of it.



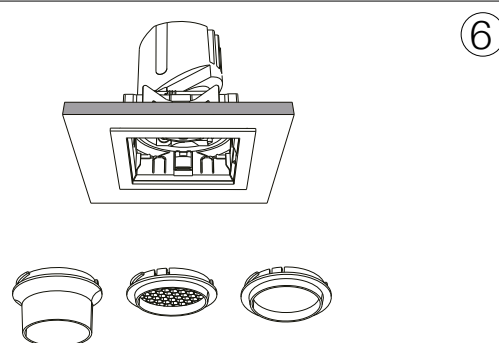
Inserire la Frame nel foro facendo passare il cavo del driver all'interno.
 Connettere il filo della Sorgente luminosa - comprensiva del Square reflector support - a quello del driver. / insert the Frame into the hole by passing the driver wire inside. Connect the light Source's wire - including the Square reflector support -to the driver's wire.



Inserire Sorgente luminosa assicurandosi che lo Square reflector support sia ben agganciato alla Frame. / Insert light Source making sure the Square reflector supports is well hooked to the Frame.



Assicurarsi di sentire un sonoro "Click" quattro volte per l'avvenuto bloccaggio della Sorgente luminosa. / To Make sure that the the light Source has been blocked you have to hear four times a "Click" sound.



Scegliere l'accessorio opzionale adatto alle proprie esigenze.
 Choose the optional accessory that suits your needs.

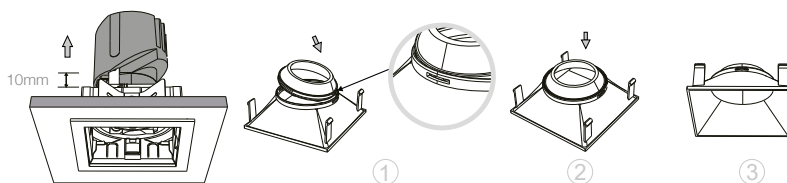
LA SICUREZZA DI QUESTO APPARECCHIO È GARANTITA SOLO CON L'USO APPROPRIATO DI QUESTE ISTRUZIONI, PERTANTO È NECESSARIO CONSERVARLE
 THE SAFETY AND RELIABILITY ARE GUARANTEED ONLY WHEN INSTALLATION INSTRUCTIONS ARE PROPERLY FOLLOWED. PLEASE KEEP THIS INSTRUCTION SHEET FOR FUTURE REFERENCE.

A - Reflector

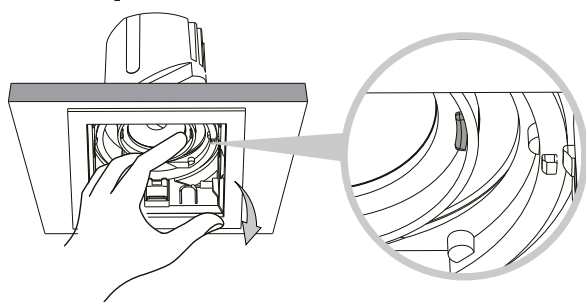
7



B - Reflector + Anti-glare ring

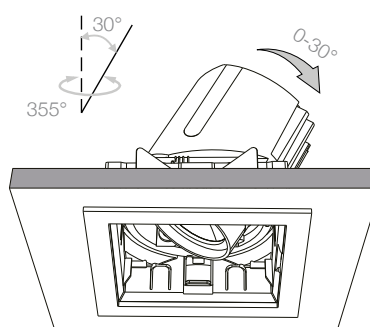


Scegliere il Reflector adatto alle proprie esigenze.
 Choose the Reflector that suits your needs.



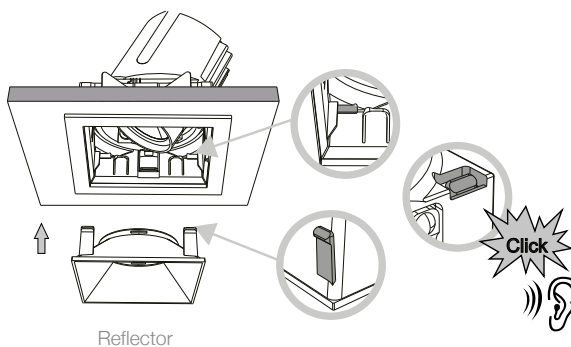
7A

Sbloccare la Sorgente luminosa premendo l'apposito bottone all'interno.
 Unlock the light Source by pushing the specific button inside.



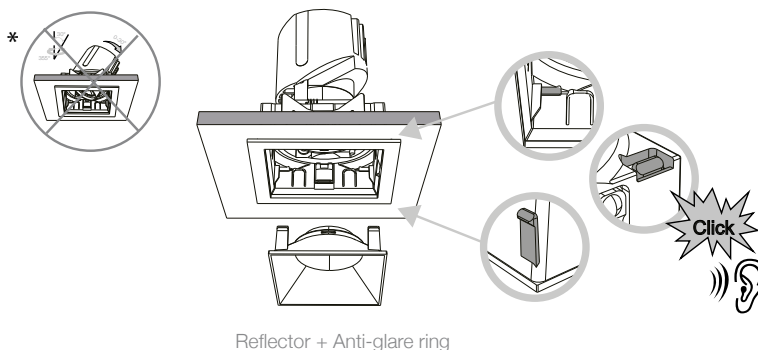
8A

La Sorgente luminosa può orientare fino a un massimo di 30°.
 The light Source can oriented to a maximum of 30°.



9A

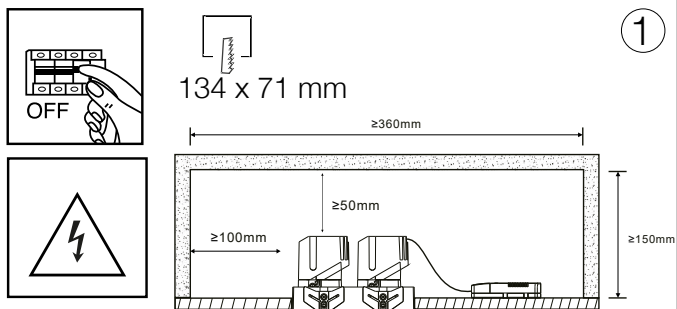
Inserire il Reflector. Accertarsi di sentire un sonoro "Click" affinché sia assicurato il sistema di bloccaggio interno.
 Insert the Reflector. Be sure to hear a "Click" sound to secure the internal locking system.



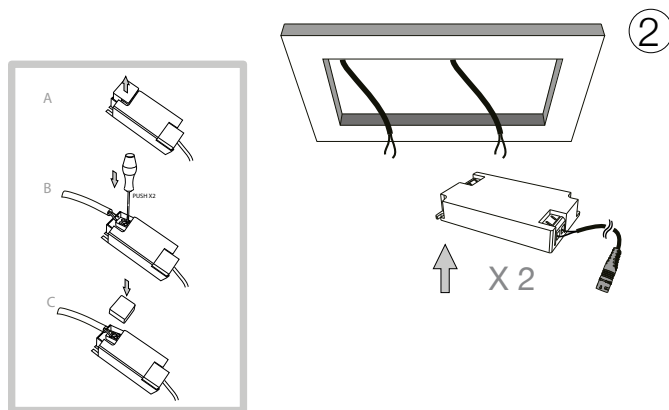
7B

Inserire il Reflector. Accertarsi di sentire un sonoro "Click" affinché sia assicurato il sistema di bloccaggio interno. *Attenzione, il montaggio dell'Anti-glare ring impedirà l'orientabilità del prodotto. / Insert the Reflector. Be sure to hear a "Click" sound to secure the internal locking system. *Warning, Anti-glare ring assembly will prevent the adjustability of the product.

L'INSTALLAZIONE DI QUESTO APPARECCHIO DEVE ESSERE EFFETTUATA DA PERSONALE QUALIFICATO
 THE LIGHTING FITTING SHOULD BE INSTALLED BY A QUALIFIED ELECTRICIAN



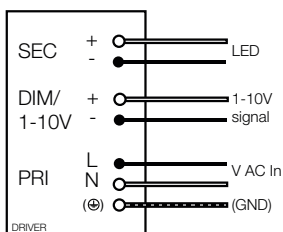
Praticare un foro al soffitto con la misura indicata. Attenzione, rispettare gli spazi d'installazione come da illustrazione.
 Drill a hole into the ceiling with the above dimensions. Attention, respect the installation spaces as illustrated.



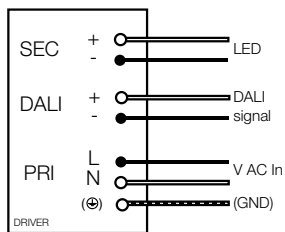
Connettere il driver ai propri fili di rete. Attenzione! Mantenere il doppio isolamento.
 Connect the driver to his own network wires. Warning! Keep double insulation.

*CABLAGGIO DEL DRIVER DIMMERABILE (OPZIONALE)

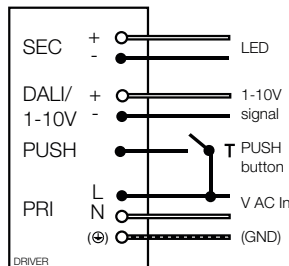
Collegamento 1-10V
 1-10V diagram



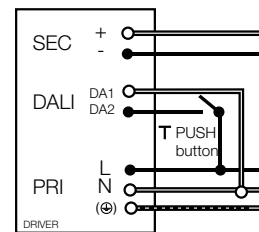
Collegamento DALI
 DALI diagram



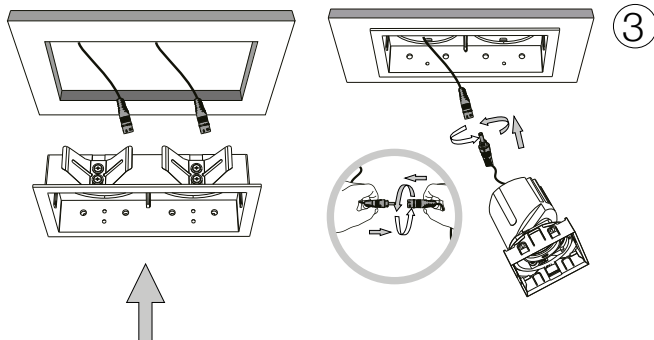
Collegamento PUSH (solo per driver 1-10V/PUSH o DALI/PUSH con ingresso PUSH dedicato)
 Push diagram (only for 1-10V/PUSH or DALI/PUSH drivers with dedicated PUSH input)



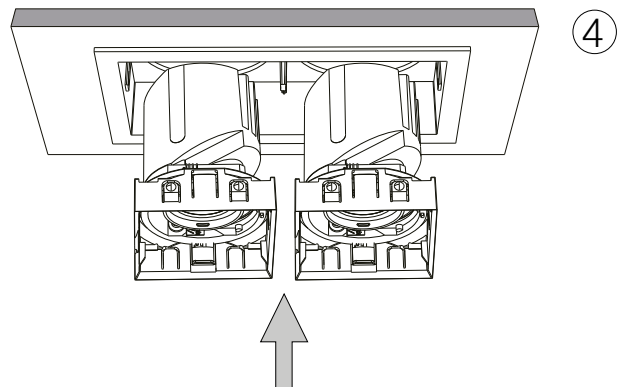
Collegamento PUSH (DALI/PUSH senza ingresso PUSH dedicato)
 Push diagram (only for DALI/PUSH drivers without dedicated PUSH input)



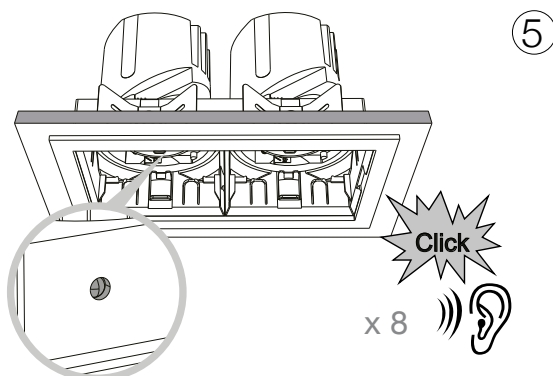
*Riconnettere il cavo di connessione rapida all'uscita secondaria (SEC) del driver dimmerabile. Rispettare attentamente le polarità "+" e "-".
 Cablare gli ingressi del driver dimmerabile ai dispositivi di dimmerazione come indicato dagli schemi di connessione qui illustrati.
 Per ulteriori informazioni, riferirsi sempre alle schede tecniche dettagliate del driver o alle indicazioni specifiche riportate sul driver stesso.
 *Re-connect the quick connection cable to the secondary output (SEC) of the dimmable driver. Pay attention to the polarities "+" and "-".
 Connect the dimming devices wirings to the dimmable driver input in accordance with the connection diagrams above. For in-depth information, always refer to the detailed data sheets of the driver or tot he specific indication placed on board of it.



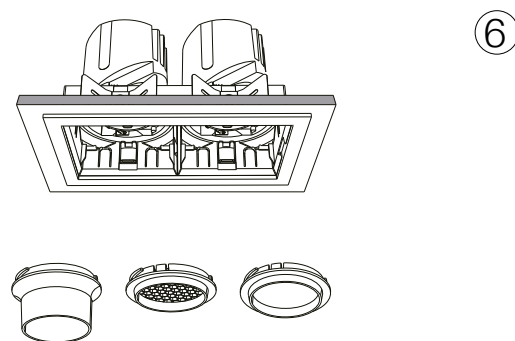
Inserire la Frame nel foro facendo passare il cavo del driver all'interno.
 Connettere il filo della Sorgente luminosa - comprensiva del Square reflector support - a quello del driver. / insert the Frame into the hole by passing the driver wire inside. Connect the light Source's wire - including the Square reflector support -to the driver's wire.



Inserire Sorgente luminosa assicurandosi che lo Square reflector support sia ben agganciato alla Frame. / Insert light Source making sure the Square reflector supports is well hooked to the Frame.



Assicurarsi di sentire un sonoro "Click" otto volte per l'avvenuto bloccaggio della Sorgente luminosa. / To Make sure that the the light Source has been blocked you have to hear eight times a "Click" sound.



Scegliere l'accessorio opzionale adatto alle proprie esigenze.
 Choose the optional accessory that suits your needs.

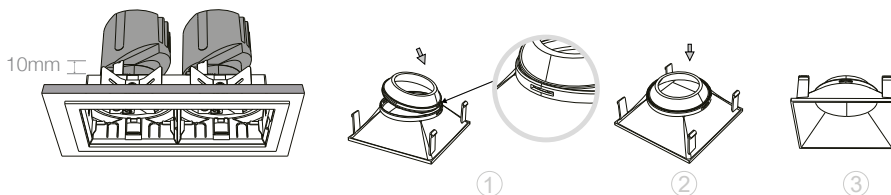
LA SICUREZZA DI QUESTO APPARECCHIO È GARANTITA SOLO CON L'USO APPROPRIATO DI QUESTE ISTRUZIONI, PERTANTO È NECESSARIO CONSERVARLE
 THE SAFETY AND RELIABILITY ARE GUARANTEED ONLY WHEN INSTALLATION INSTRUCTIONS ARE PROPERLY FOLLOWED. PLEASE KEEP THIS INSTRUCTION SHEET FOR FUTURE REFERENCE.

A - Reflector

7

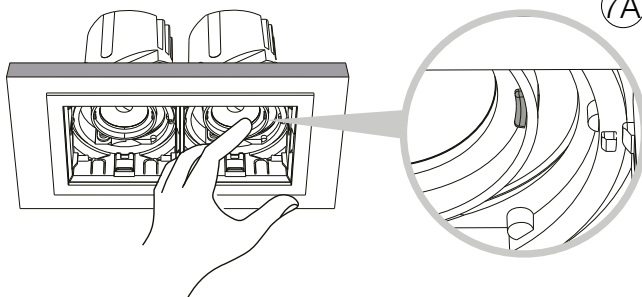


B - Reflector + Anti-glare ring



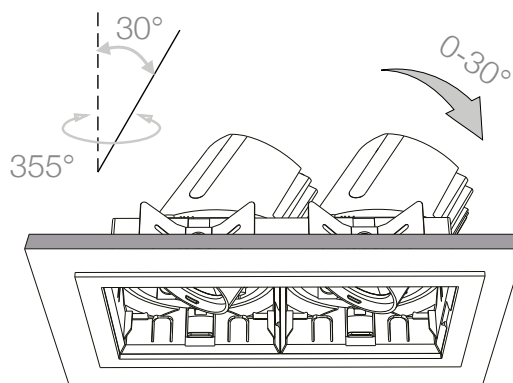
Scegliere il Reflector adatto alle proprie esigenze.
 Choose the Reflector that suits your needs.

7A



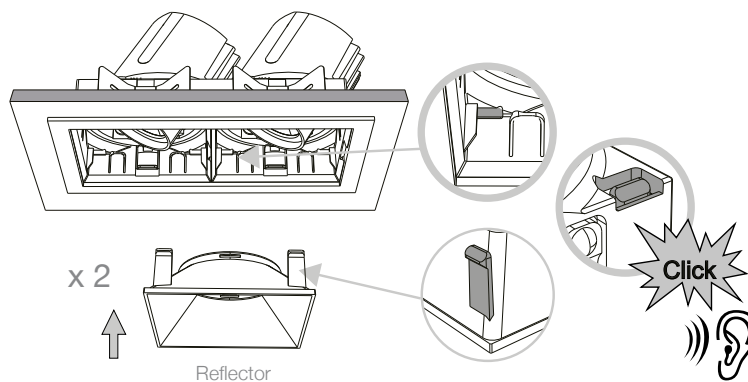
Sbloccare la Sorgente luminosa premendo l'apposito bottone all'interno.
 Unlock the light Source by pushing the specific button inside.

8A



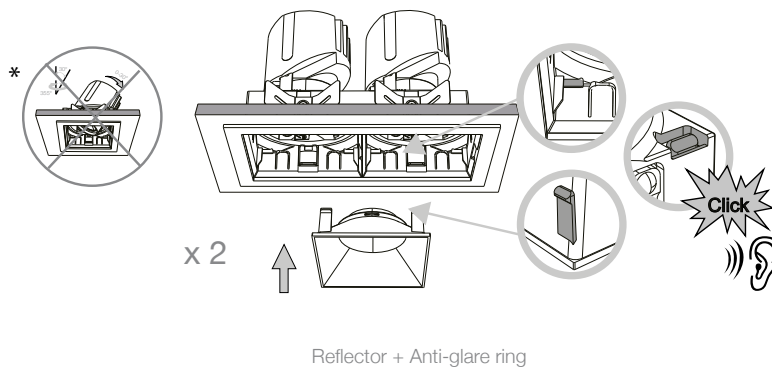
La Sorgente luminosa può orientare fino a un massimo di 30°.
 The light Source can oriented to a maximum of 30°.

9A



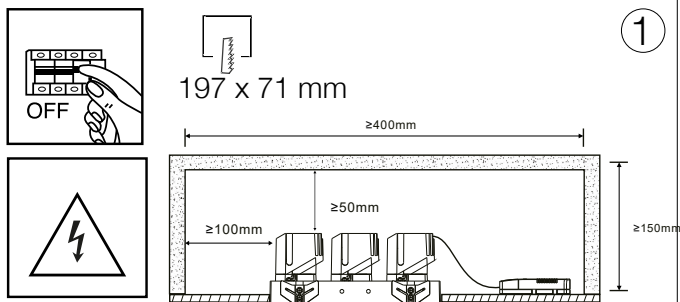
Inserire il Reflector. Accertarsi di sentire un sonoro "Click" affinché sia assicurato il sistema di bloccaggio interno.
 Insert the Reflector. Be sure to hear a "Click" sound to secure the internal locking system.

7B

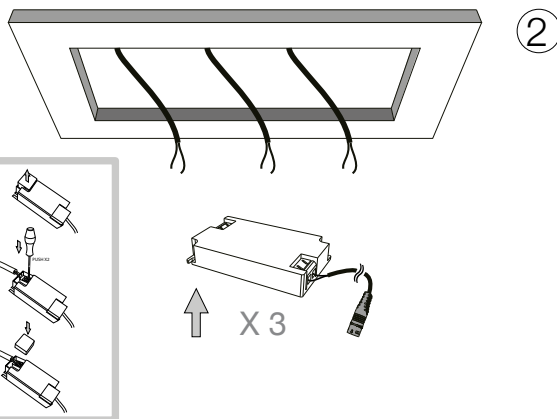


Inserire il Reflector. Accertarsi di sentire un sonoro "Click" affinché sia assicurato il sistema di bloccaggio interno. *Attenzione, il montaggio dell'Anti-glare ring impedirà l'orientabilità del prodotto. / Insert the Reflector. Be sure to hear a "Click" sound to secure the internal locking system.* Warning, Anti-glare ring assembly will prevent the adjustability of the product.

L'INSTALLAZIONE DI QUESTO APPARECCHIO DEVE ESSERE EFFETTUATA DA PERSONALE QUALIFICATO
 THE LIGHTING FITTING SHOULD BE INSTALLED BY A QUALIFIED ELECTRICIAN



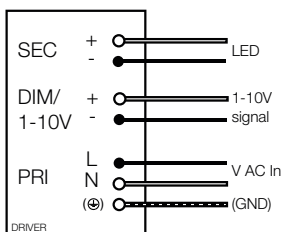
Praticare un foro al soffitto con la misura indicata. Attenzione, rispettare gli spazi d'installazione come da illustrazione.
 Drill a hole into the ceiling with the above dimensions. Attention, respect the installation spaces as illustrated.



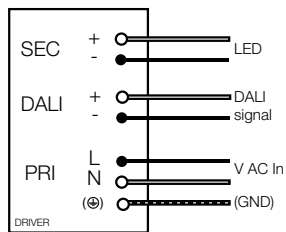
Connettere il driver ai propri fili di rete. Attenzione! Mantenere il doppio isolamento.
 Connect the driver to his own network wires. Warning! Keep double insulation.

*CABLAGGIO DEL DRIVER DIMMERABILE (OPZIONALE)

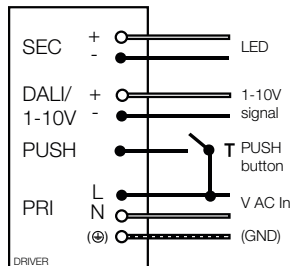
Collegamento 1-10V
 1-10V diagram



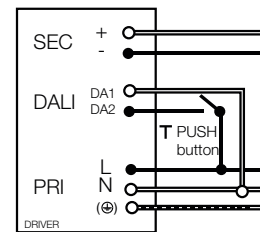
Collegamento DALI
 DALI diagram



Collegamento PUSH (solo per driver 1-10V/PUSH o DALI/PUSH con ingresso PUSH dedicato)
 Push diagram (only for 1-10V/PUSH or DALI/PUSH drivers with dedicated PUSH input)

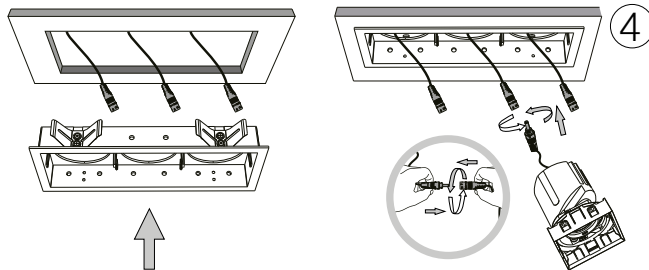


Collegamento PUSH (DALI/PUSH senza ingresso PUSH dedicato)
 Push diagram (only for DALI/PUSH drivers without dedicated PUSH input)

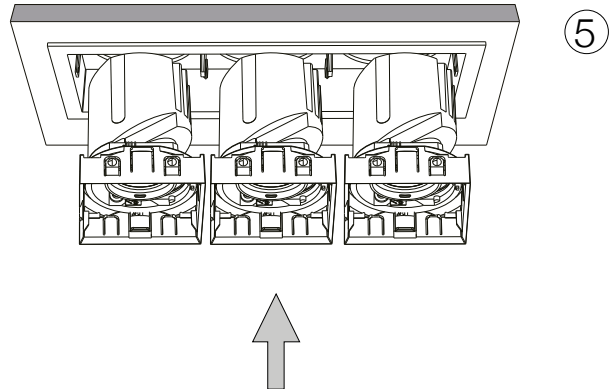


*Riconnettere il cavo di connessione rapida all'uscita secondaria (SEC) del driver dimmerabile. Rispettare attentamente le polarità "+" e "-".
 Cablare gli ingressi del driver dimmerabile ai dispositivi di dimmerazione come indicato dagli schemi di connessione qui illustrati.

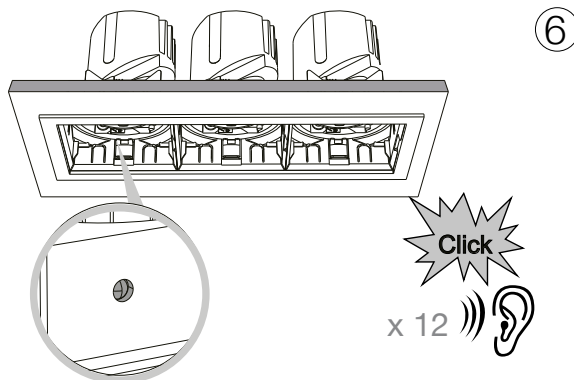
Per ulteriori informazioni, riferirsi sempre alle schede tecniche dettagliate del driver o alle indicazioni specifiche riportate sul driver stesso.
 *Re-connect the quick connection cable to the secondary output (SEC) of the dimmable driver. Pay attention to the polarities "+" and "-".
 Connect the dimming devices wirings to the dimmable driver input in accordance with the connection diagrams above. For in-depth information, always refer to the detailed data sheets of the driver or tot he specific indication placed on board of it.



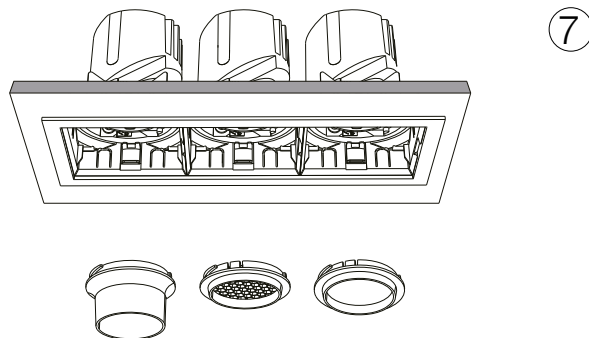
Inserire la Frame nel foro facendo passare il cavo del driver all'interno.
 Connettere il filo della Sorgente luminosa - comprensiva del Square reflector support - a quello del driver. / insert the Frame into the hole by passing the driver wire inside. Connect the light Source's wire - including the Square reflector support -to the driver's wire.



Inserire Sorgente luminosa assicurandosi che lo Square reflector support sia ben agganciato alla Frame. / Insert light Source making sure the Square reflector supports is well hooked to the Frame.



Assicurarsi di sentire un sonoro "Click" dodici volte per l'avenuto bloccaggio della Sorgente luminosa. / To Make sure that the the light Source has been blocked you have to hear twelve times a "Click" sound.



Scegliere l'accessorio opzionale adatto alle proprie esigenze.
 Choose the optional accessory that suits your needs.

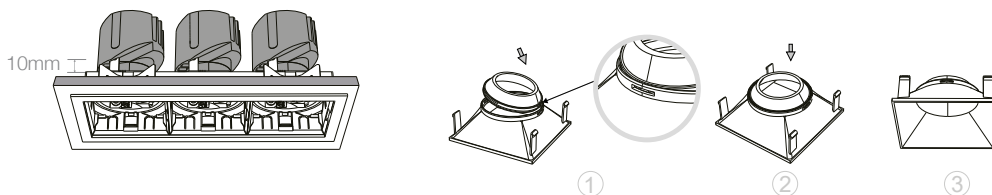
LA SICUREZZA DI QUESTO APPARECCHIO È GARANTITA SOLO CON L'USO APPROPRIATO DI QUESTE ISTRUZIONI, PERTANTO È NECESSARIO CONSERVARLE
 THE SAFETY AND RELIABILITY ARE GUARANTEED ONLY WHEN INSTALLATION INSTRUCTIONS ARE PROPERLY FOLLOWED. PLEASE KEEP THIS INSTRUCTION SHEET FOR FUTURE REFERENCE.

A - Reflector

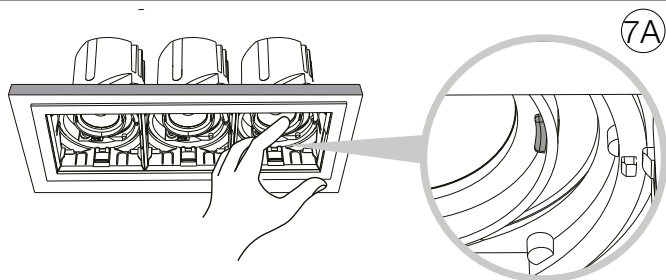
7



B - Reflector + Anti-glare ring

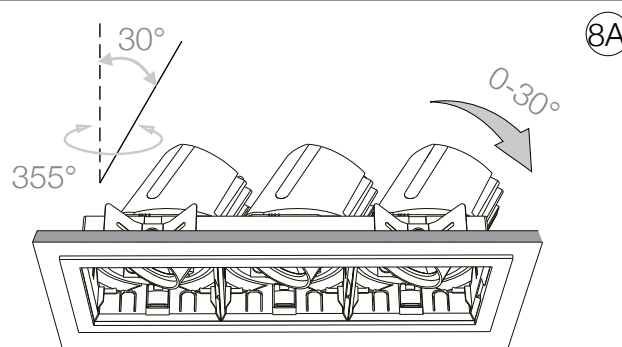


Scegliere il Reflector adatto alle proprie esigenze.
 Choose the Reflector that suits your needs.



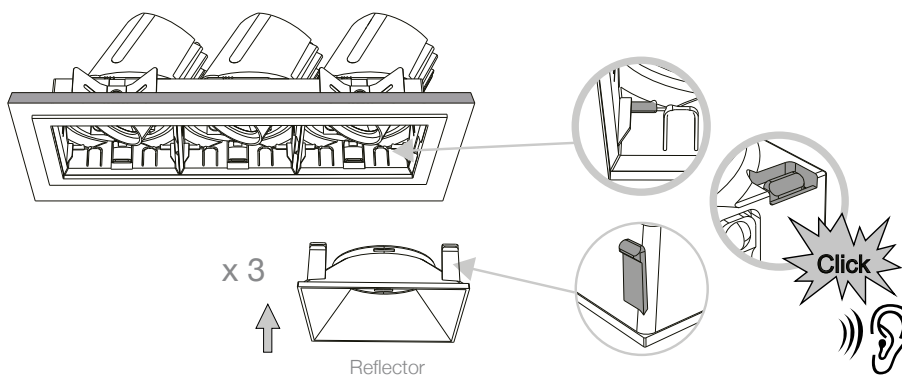
7A

Sbloccare la Sorgente luminosa premendo l'apposito bottone all'interno.
 Unlock the light Source by pushing the specific button inside.



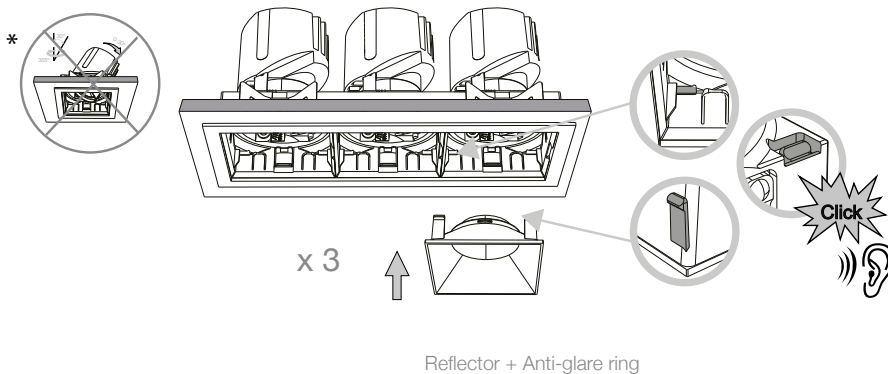
8A

La Sorgente luminosa può orientare fino a un massimo di 30°.
 The light Source can oriented to a maximum of 30°.



9A

Inserire il Reflector. Accertarsi di sentire un sonoro "Click" affinché sia assicurato il sistema di bloccaggio interno.
 Insert the Reflector. Be sure to hear a "Click" sound to secure the internal locking system.

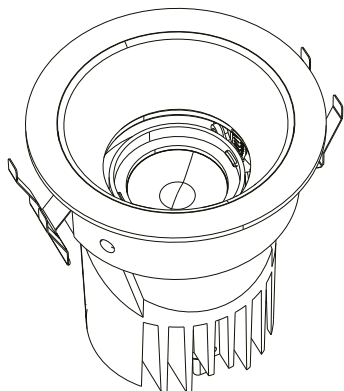


7B

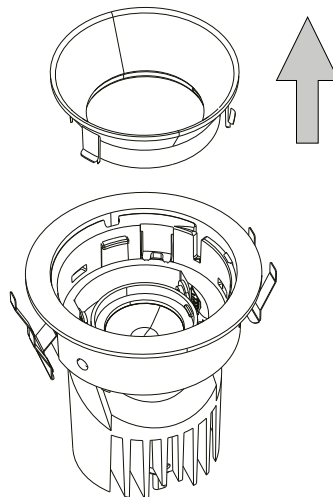
Inserire il Reflector. Accertarsi di sentire un sonoro "Click" affinché sia assicurato il sistema di bloccaggio interno. *Attenzione, il montaggio dell'Anti-glare ring impedirà l'orientabilità del prodotto. / Insert the Reflector. Be sure to hear a "Click" sound to secure the internal locking system. *Warning, Anti-glare ring assembly will prevent the adjustability of the product.

RIMOZIONE DELL'OTTICA

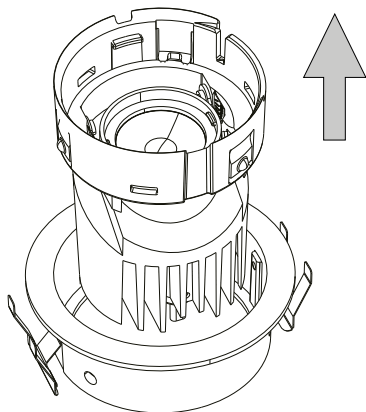
①



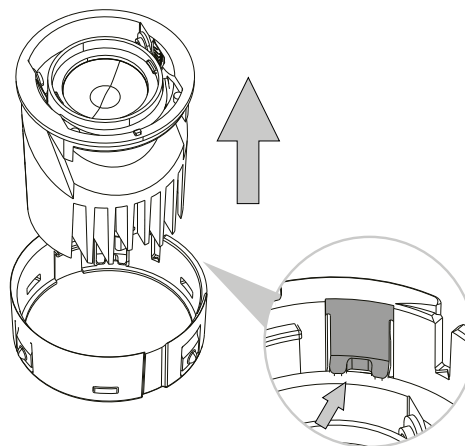
②



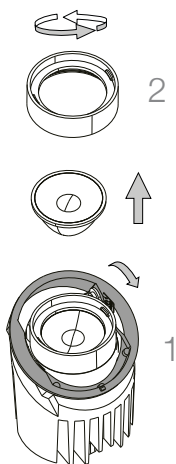
③



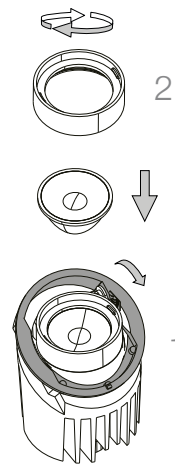
④



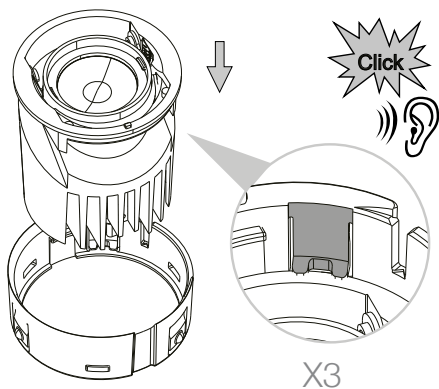
⑤



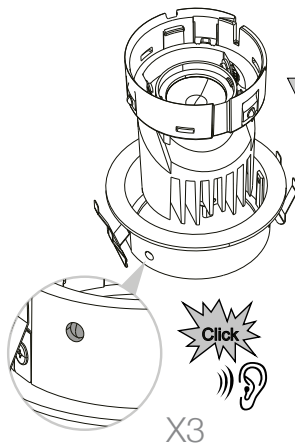
⑥

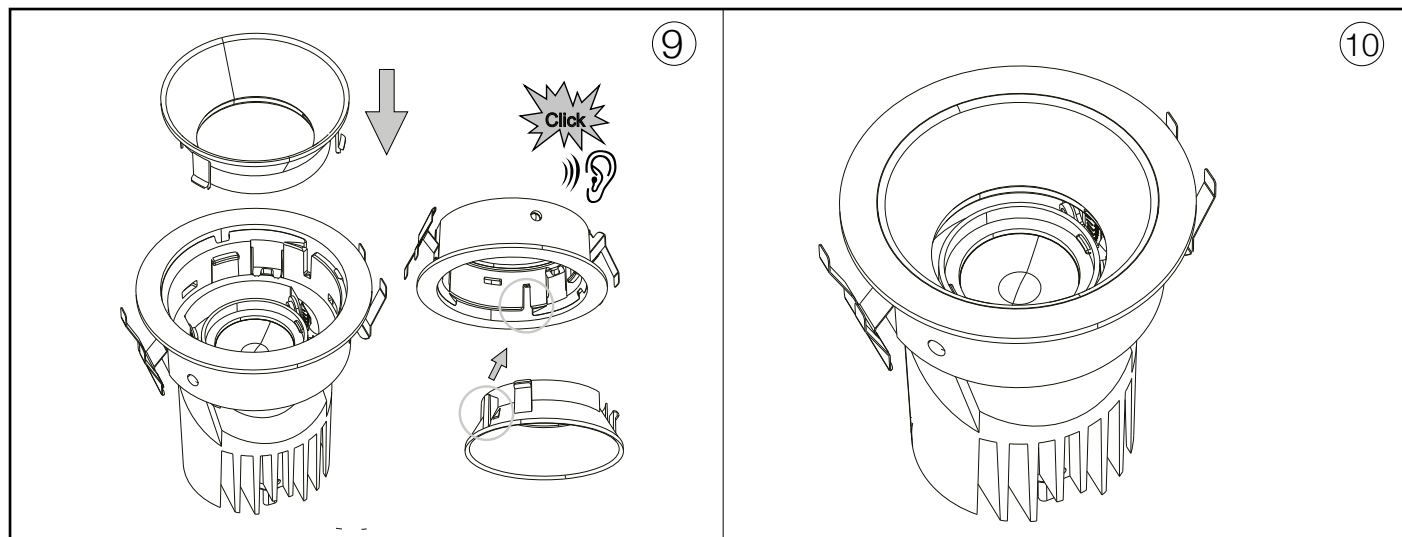


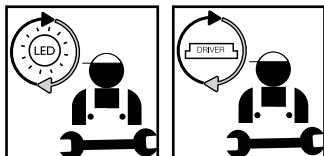
⑦



⑧



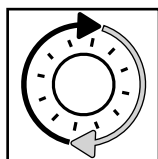




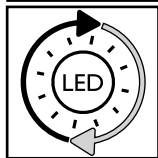
Questo prodotto contiene una sorgente luminosa di classe di efficienza energetica / This product is provided with a light source with efficiency energy class of:

EAN	Modello Sorgente Luminosa /Light Source Model	Classe di Efficienza Energetica / Energy Efficiency Class	Sorgente Luminosa / Light Source (mA)	Sorgente Luminosa / Light Source (V)
8021696279596	BENTO 3000K CRI90	F	250 mA	30 V DC
8021696279602	BENTO 3000K CRI90	F	350 mA	30 V DC

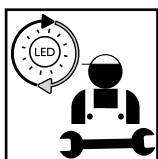
LEGENDA ICONE



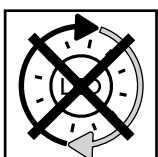
Sorgente luminosa sostituibile dall'utente finale.
 Replaceable light source by an end-user.



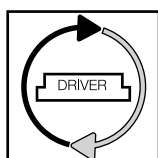
Sorgente LED luminosa sostituibile dall'utente finale.
 Replaceable LED light source by an end-user.



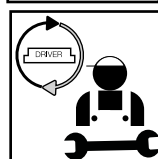
Sorgente luminosa sostituibile esclusivamente da personale autorizzato.
 Replaceable light source by authorized personnel only.



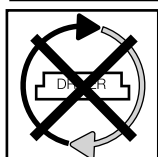
Sorgente luminosa non sostituibile. Quando la sorgente arriverà a fine vita dovrà essere sostituito l'intero apparecchio.
 Non-replaceable light source. Upon end of life of the light source, the whole product will be replaced.



Dispositivo di alimentazione sostituibile dall'utente finale.
 Replaceable control gear by an end-user.



Dispositivo di alimentazione sostituibile esclusivamente da personale autorizzato.
 Replaceable light source by authorized personnel only.

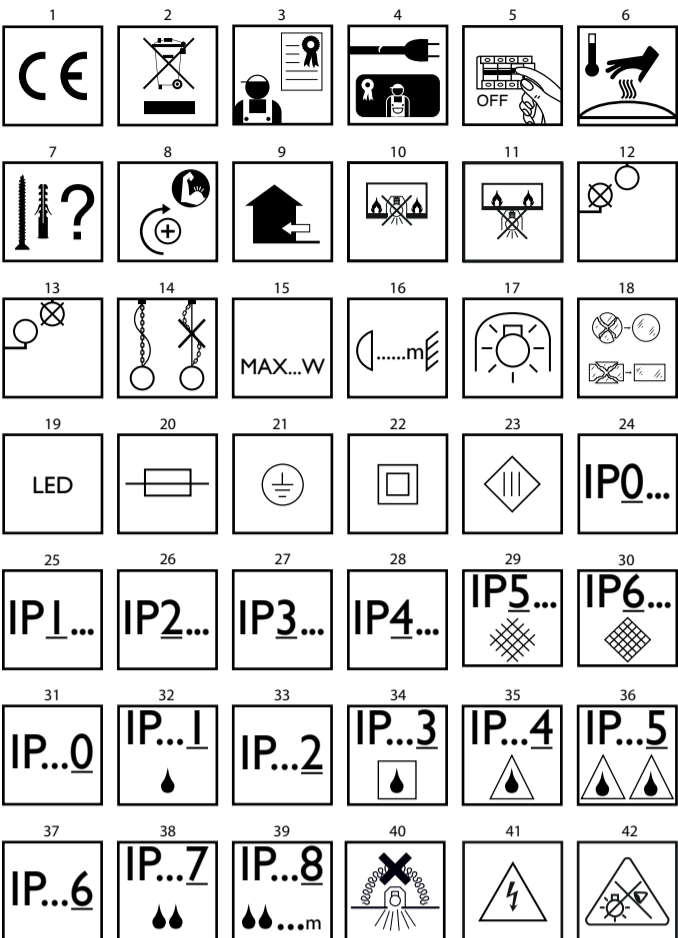


Dispositivo di alimentazione non sostituibile. Quando il dispositivo di alimentazione arriverà a fine vita dovrà essere sostituito l'intero apparecchio.
 Upon end of life of the control gear, the whole product will be replaced.



ideal lux

REV 07/01/19



28. Protégé contre les pénétrations des corps solides de diamètre supérieur aux 1mm.
29. Protégé contre les pénétrations de la poussière.
30. Protégé totalement contre les pénétrations de la poussière.

31. Non protégé.
32. Protégé contre les chutes d'eau verticales.
33. Protégé contre les chutes d'eau avec l'inclinaison maximale de 15°.
34. Protégé contre la pluie.

DE - SICHERHEITSHINWEISE

1. Die Leuchte ist in Übereinstimmung mit den Europäischen Sicherheitsnormen EN 60 598-1.
2. Diese Leuchte darf nicht mit dem normalen Abfall entsorgt werden. Für die Entsorgung informieren Sie sich bei den lokalen Behörden über die Sammelmöglichkeiten.
3. Gemäß einiger Vorschriften muss die Installation von einem Elektro-Fachmann ausgeführt werden.

21. Klasse I: die Elektrosicherheit ist durch Hauptisolierung und Schutzleiteranschluss garantiert (Erdung), der mit der Metallstruktur der Leuchte verbunden ist.
22. Klasse II: die Elektrosicherheit ist durch Hauptisolierung und durch Doppelsolierung oder verstärkte Isolierung garantiert.
23. Klasse III: die Elektrosicherheit ist durch sehr niedrigen Spannungsanschluss (unter 50 Volt) garantiert.

ES - INSTRUCCIONES DE SEGURIDAD

1. Aparato conforme a las normas de seguridad europeas EN 60 598-1.
2. Este aparato no tiene que ser echado en los normales rechazos urbanos.
3. Este aparato no tiene que ser echado en los normales rechazos urbanos.

IT - ISTRUZIONI DI SICUREZZA

1. Apparecchio conforme alle norme di sicurezza Europea EN 60 598-1.
2. Questo apparecchio non deve essere gettato nei normali rifiuti urbani.
3. Secondo alcune normative l'installazione deve essere effettuata da un elettricista qualificato.
4. Se danneggiato il cavo elettrico esterno deve essere sostituito esclusivamente dal produttore, dal rivenditore o da un elettricista qualificato.
5. Togliere sempre la tensione di rete prima di iniziare l'installazione o qualunque tipo di manutenzione.

EN - SAFETY INSTRUCTIONS

1. This fitting is produced and tested in accordance with the strictest European safety standards (EN 60.598-1).
2. This fitting cannot be disposed of as household waste.
3. As indicated by specific regulations, the lighting fitting should be installed by a qualified electrician.
4. If the external wire is damaged it has to be replaced exclusively by the manufacturer, distributor or by a qualified electrician.

3. Según algunas normativas la instalación tiene que ser efectuada por un electrico calificado.
4. Si el cable queda dañado, tendrá que ser cambiado por otro del mismo tipo solo por el fabricante, por el detallista o por una electricista cualificado.

17. El aparato es adaptado solo para una bombilla con seguridad incorporada o con una bombilla de baja presión.
18. Si una cristal de seguridad está agrietado cambielo inmediatamente y use solo recambios aprobados por el fabricante.
19. Naciente luminosa con diodos a emisión luminosa (LED) no sustituibles.
20. Aparato protegido por un fusible.

RU - ИНСТРУКЦИЯ БЕЗОПАСНОСТИ

1. Прибор соответствует европейским нормам безопасности EN 60 598-1.
2. Этот прибор не должен быть выброшен с нормальным городским мусором.
3. Согласно некоторым нормам, установка должна быть осуществлена квалифицированным электриком.
4. Если электрический шнур поврежден, он должен быть заменен исключительно поставщиком, розничным продавцом или квалифицированным электриком.

17. Auto-protected bulb. Only use bulbs marked with this symbol.
18. Cracked or broken safety glass has to be replaced immediately.
19. Light source with not-substitutable light emitting diode (LED).
20. This fitting is equipped with a fuse.
21. Class I Electrical safety guaranteed by the main insulation and an additional protective conductor (earthing) connected with the metal frame of the lamp.
22. Class II Electrical safety guaranteed by the main insulation and a double or reinforced insulation.
23. Class III Electrical safety guaranteed by very low power supply (less than 50 Volt).

FR - INSTRUCTIONS DE SÉCURITÉ

1. L'appareil est conforme aux règlements de sécurité européennes EN 60 598-1.
2. Cet appareil ne peut pas être jeté dans les normaux déchets urbains.
3. Selon certaines réglementations, l'installation doit être effectuée par un électricien qualifié.
4. Si le câble électrique est endommagé, il faut qu'il soit remplacé exclusivement par le fabricant, le vendeur ou un électricien qualifié.
5. Coupez systématiquement le courant avant l'installation.

2. Urządzenie nie może być wyrzucone do normalnych odpadków miejskich.
3. Zgodnie z przepisami instalacja musi być dokonana przez wykwalifikowanego elektryka.

Этим символом. Галогенные лампы очень сильно нагреваются и поэтому нужно подождать пока они охлаждаются.
Если защитное стекло с трещиной или разбито, оно должно быть немедленно заменено, используя только зап.части соответствующие нормам.
Источник света данного изделия - светодиоды не подлежащие замене (LED).

PL - INSTRUKCJA BEZPIECZEŃSTWA

1. Urządzenie odpowiada Europejskim wymogom bezpieczeństwa EN 60 598-1.
2. Urządzenie nie może być wyrzucone do normalnych odpadków miejskich.
3. Zgodnie z przepisami instalacja musi być dokonana przez wykwalifikowanego elektryka.
4. Jeżeli zewnętrzny kabel elektryczny jest uszkodzony, musi on zostać wymieniony tylko i wyłącznie przez producenta, sprzedawcę lub wykwalifikowanego elektryka.
5. Przed rozpoczęciem instalacji lub jakiegokolwiek czynności związanej z konserwacją należy odciać napięcie sieciowe.

- 18.** Jei apsauginis stiklas yra įskilęs arba sudužęs, pakeiskite jį nedelsiant ir naudodami tik nuostatus atitinkančias keičiamas dalis.
- 19.** Šviesos šaltinis su nekeičiamais šviesos diodais (LED). Neišmontuokite gaminio, nes diodai gali pažeisti akis. Nejmerkite į vandenį. Valykite naudodami drėgną šluostę ir venkite stiprių tirpiklių ir ploviklių naudojimo.
- 20.** Prietaise įdiegtas lydysis saugiklis. Jei šviestuvą neįsijungia, pakeiskite lydųj saugiklį.
- 21.** I-ą elektros saugos klasę užtikrina bendra izoliacija bei apsauginis laidininkas (žeminimas) prijungtas prie metalinės šviestuvo dalies. Privalomas žeminimas
- 22.** II-ą elektros saugos klasę užtikrina bendra izoliacija ir dviguba izoliacija arba sustiprinta izoliacija. Žeminimas nėra būtinas.
- 23.** III-ą elektros saugos klasę užtikrina labai žemos įtampos maitinimas (mažesnis, nei 50 voltų). Žeminimas nėra būtinas.
- 24.** Neapsaugotas.
- 25.** Apsaugotas nuo kietųjų kūnų, kurių skersmuo didesnis, nei 50 mm. patekimo.
- 26.** Apsaugotas nuo kietųjų kūnų, kurių skersmuo didesnis, nei 12 mm. patekimo.
- 27.** Apsaugotas nuo kietųjų kūnų, kurių skersmuo didesnis, nei 2,5 mm. patekimo.
- 28.** Apsaugotas nuo kietųjų kūnų, kurių skersmuo didesnis, nei 1 mm. patekimo.
- 29.** Apsaugotas nuo dulkių patekimo.
- 30.** Visiškai apsaugotas nuo dulkių patekimo.
- 31.** Neapsaugotas.
- 32.** Apsaugotas nuo statmenai krentančių vandens lašų patekimo.
- 33.** Apsaugotas nuo vandens lašų, kurių kritimo didžiausias kampas yra 15°, patekimo.
- 34.** Apsaugotas nuo lietaus.
- 35.** Apsaugotas nuo vandens pusrų.
- 36.** Apsaugotas nuo vandens čiurkšlių.
- 37.** Apsaugotas nuo stiprių vandens čiurkšlių.
- 38.** Apsaugotas nuo laikino įmerkimo.
- 39.** Apsaugotas nuo įmerkimo tam tikram laikui.
- 40.** Prietaisas neturi būti uždengiamas šilumą izoliuojančia medžiaga.
- 41.** Dėmesio, elektros smūgio pavojus.
- 42.** Nežiūrėkite tiesiai į šviesos šaltinį.