

ideal lux®

IDEAL LUX s.r.l.

Via Taglio Destro 32
30035 Mirano (VE) Italy
www.ideal-lux.com

IDEAL LUX Warehouse

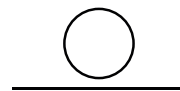
Via delle Industrie, 8/D
30036 Santa Maria di Sala (Venezia)
8.00 - 12.00 / 13.30 - 17.00

ideal lux®



REV 03/08/2021

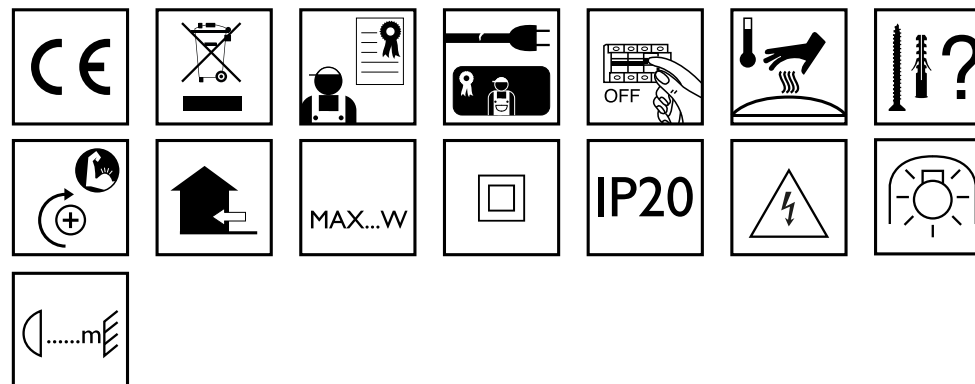
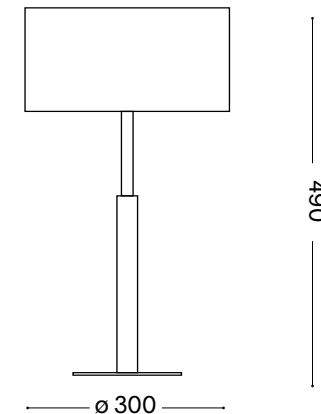
Hilton TL2



Lampada da tavolo
Table lamp
Lampe de table
Tischlampe
Lámpara de sobremesa
Настольные лампы



max 2 x 40W E14 / 220~240V
50/60Hz
- 8021696075532 BIANCO

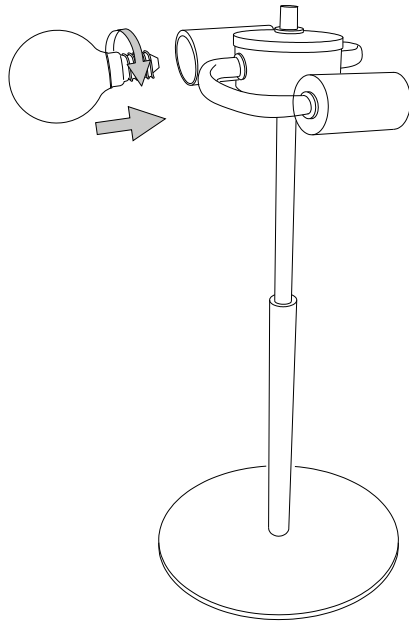
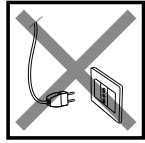


IDEAL LUX s.r.l.

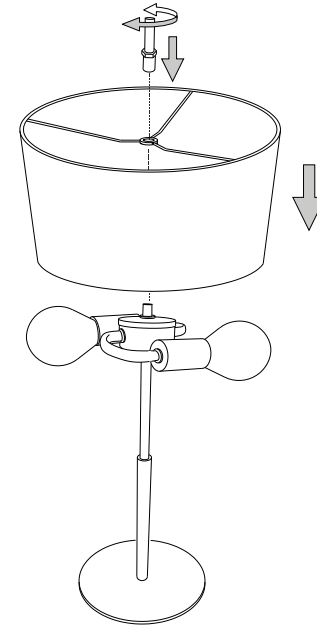
Via Taglio Destro 32
30035 Mirano (VE) Italy
www.ideal-lux.com

IDEAL LUX Warehouse

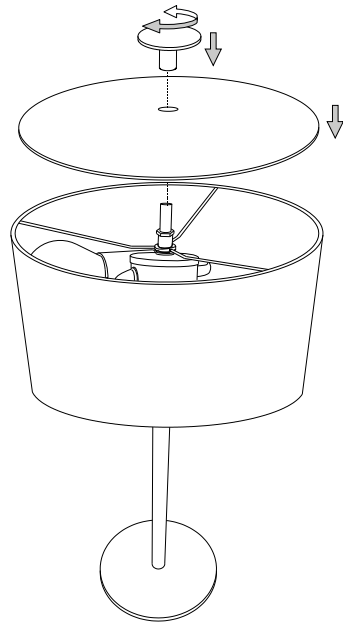
Via delle Industrie, 8/D
30036 Santa Maria di Sala (Venezia)
8.00 - 12.00 / 13.30 - 17.00



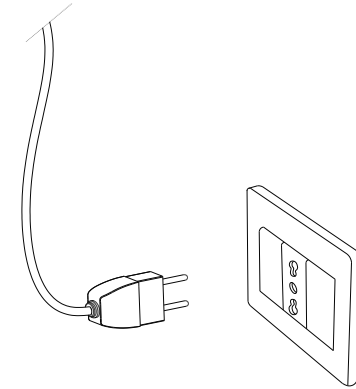
1



2



3



4

- 6.
7. för det material som de ska fästas på. De som följer med kan vara olämpliga.
8. Dra åt skruvarna ordentligt för att undvika kontaktproblemen.
9. Den här produkten får endast installeras inomhus.
10. LUPULSPBNMHNHMLVVTUVTHSPMUKMHSBNH
11. 7VKRLUPULSPBNMXPURPUSSSHVUUVVTVVTHSPMUKMHSBNH
12. Produkt som endast kan installeras i taket.
13. Produkt som endast kan installeras på väggen.
14. Lampans vikt måste hållas upp av kedjan. Justera elkabeln så att den är längre än kedjan.
15. (UjUKIHNNSEKSHTVTOHXULMMLRZTPULFPNLUNPNLURH
16. 4LSSHUNSEKSHTVUUVJOKLILSEMETSLRHSSPKKLPUPTPHUKMRLDLQORSSHZ som anges på ikonen. Lampan kan orsaka brand om minimiavståndet inte iakttas.
17. SEKSHVTLKLNLUKKB(UjUKIHNNSEKSHTVTPRRTLKLUUHZIVS HSNVLSUSHTWSPYJRLHTHPUHPSSSLZHSUHPUUHUKLX
18. 6TLRLDLJSHZVRLSSLEKLYZKLNLUHIZJOLUKHIZLK reservdelar som överensstämmer med kraven i säkerhetsföreskrifterna.
19. Ljuskälla med ljusavgivande dioder (LED) som ej kan ersättas. Demontera inte produkten för KPVKLQHRHUBKHBVULUWVKLUPULPHUL9LUNELKMRPNKRVJOUKPR SÖPUNZLKL SVJOUHRHUNUNZLKL
20. 7VKRLUPMEEKTKLKPUN6TSHUWUPULPUKZHPRPUNLUHIZ
21. 2SH0,SÖRLDLNHHULAKHDKPZSLPUNLUVJOHLURKSKLKHUKHUJUPUN anslutning till lampans metallstomme. Obligatorisk jordanslutning.
22. 2SH00,SÖRLDLNHHULAKHDKPZSLPUNLUVJOHLUKLSPZSLPUNLSSHLUMJE tärt isolering. Jordanslutning behövs inte.
23. 2SH000,SÖRLDLNHHULAKHDXPSSMEZSTLKTJRLSfRNUppUUPUNUKLYS[Jordanslutning behövs inte.
24. BKHKH
25. RKKHKTPUUNHMHBRVWLKLUKPHTLLEYT
26. RKKHKTPUUNHMHBRVWLKLUKPHTLLEYT
27. RKKHKTPUUNHMHBRVWLKLUKPHTLLEYT
28. RKKHKTPUUNHMHBRVWLKLUKPHTLLEYT
29. RKKHKTPUUNHJKHTT
30. VHSBKKTPUUNHJKHTT
31. BKHKH
32. RKKHKTVLPRHSHH[UKVW
33. VAKKHKPKTHSÖPUN
34. RKKHKTVNU
35. RKKHKTVH[UBUR
36. RKKHKTVH[USHY
37. RKKHKTVBRHH[USHY
38. RKKHKTVSSMppSPNULKURUPUNPHLU
39. RKKHKTVSfRUNHPNULKURUPUNPHLU
40. 7VKRLUPSPBNMHNHJRHZLKLTPZPSLMAUKLTHLPHS
41. Varning, risk för elektrisk stöt.
42. Tiitta inte direkt in i ljuskällan.

SL – VARNOSTNA NAVODILA

1. (VMpAVSUQaHO[LLYRLNHNHVVZLNHBUKHKH,5
2. LNHHMHZULZLVKSHNHPTLKVIP7HQLRVTMHSULVKMKRLaLaPaVKSNNHUOTZ VVZOPORHCUPOVNHUPOVHaHUPTHCNLSKLUH7PUVjPHUOB
3. AHRVUVKHGVLURVkaHO[LUHTLPL[HMHIZUPWZISQULNHLSLRP7H0
4. 6LQaNHUQLSLRP7UPRHILSVKVKVHUUH0HaHTLUGPaRS0VVPaHBSLJWISHALUP VKHBSLJHSPWZISQJPLSLRP7HY
5. 7KKUHTLZHUOTHSPRHRUPTPRVSPjKMLHSUPTPKLSPZSLQaRS0PLLSLRP7UVUHHBUD
6. 7VBTLaUPKLSPHMMHSHORVKVZUL0PZRL[TLWIK
7. BRTHLPHSaHO[HWZILUWVaHWKPLVHIP[LaULPBRLPUSVURLNSLKLHU THLPHSUHRHLKNNH00VZKPKSP7PSVULUPWVTVVIPPUPZaLU
8. VVaH[NUPLZPBRKHWVPLGuhLPZRVT
9. (MHQUHTLUQUaSLaHUHTLPL[LUVHU0VZ
10. (MHUPWTLXUaHNHUKUQUVYTHSUVJLS0LVPUL
11. (MHUPWTLXUaHULWUKUVUHTLPL[LUHUVTYSUVJLS0LVPUL
12. (MHQUHTLUQUaSLaHUVUHTLPL[
13. (MHQUHTLUQUaSLaHURVUHTLPL[
14. LUVSXTVWVKVAPLPHN5H0PLUHM0SUPRHILSHRVKHQKHS0VKLPNL
15. VHSISQSLQBSRLRPULVZNH0UHLKULHJULTV7P
16. 4LKZBSRVPUVZSCUPTWKTLYTjKUVJUH0HU0H0V0VHaKHSOR0UJH0 PRVUH6LZUHLKLULHUV0LMaKHSQULV0HSHORVSVWV7PWHY
17. P0SRHaNMQUVaH0P[VHSISQSLQBSRLRPVaUH7LULZTPZTVSVTHSVNLU0LZ B0SRLZTV7UVZNY007KaHTLUBVWHRH0KHZVOSHKP0
18. 6LQaH0P[UVZRSVVRUUVHSPMaIPVNHHRV0HTLUB0PL[THWHP[LSLUHKVTL 0LKLSLRPPaVSUQaHO[LaHRVURP0WKPZ
19. LSVIUPP[ULaHTLUS0PTPZSVIUPTP3,KPVKHTP5LMaH0B0CPaKLSRH0BTKPVKL SHORVVRK00V7P5LZB0Q/KV6PZLaSHUUVRVM[TLWULVHSISQ V0SHSPHN0LUP07P0S
20. (MH0HVHSRV6LZSULV0NLaHTLUB0CHVHSRV
21. 9HaYK0ILSLRP7UHaH0P[HaHNVV[SCUHaVZUVVUPaVSHJP0PuaH0P[PTVYKUPRVTVaLTS0L] RPQLaHUUHRVURV0VPO0S7P6[LaUHVaLTS0L]

22. 9HaYK00ILSLRP7UHaH0P[HaHNVV[SCUHaVZUVJVPUKYV0VSPaVSHJP0PaVSHJP0 6aLTS0L[DMV]KHUH
23. 9HaYK000ILSLRP7UHaH0P[HaHNVV[SCUHaVUPaRVUHUW0PTUHW0U0TTHU0V0 6aLTS0L[DMV]KHUH
24. (MHUPaH0PLU
25. (MH0aH0P[LUKVKVVT[KPOKLSJLRH[POWTLVZNHHT
26. (MH0aH0P[LUKVKVVT[KPOKLSJLRH[POWTLVZNHHT
27. (MH0aH0P[LUKVKVVT[KPOKLSJLRH[POWTLVZNHHT
28. (MH0aH0P[LUKVKVVT[KPOKLSJLRH[POWTLVZNHHT
29. (MH0aH0P[LUKVKVVTW\
30. (MH0VWSUVTHaH0P[LUKVKVVTW\
31. (MHUPaH0PLU
32. (MH0aH0P[LUKLP[HRHSUPTWKHUOTVYKUPORH0J
33. (MH0aH0P[LUKWKHUOTVYKUPORH0JVKRVYTUHD7C
34. (MH0aH0P[LUKKL0UT
35. (MH0aH0P[LUKVKYKUPTPJRP
36. (MH0aH0P[LUKVKYKUPTPJRP
37. (MH0aH0P[LUKTV7UPTPVYKUPTPJRP
38. (MH0aH0P[LUKRVHRVH0VW0P0VKV
39. (MH0aH0P[LUKKSNNVH0VW0P0VKV
40. (MHUPWTLXUaHWRP[HU00V[UVPaVSHJP0PTTH[PHSVT
41. 7VaVHLH0VSLRP7ULNHHKH
42. Prepovedano gledati v svetlobni vir.

FI - TURVAOHJEET

1. Laitte eurooppalaisten turvastandardien EN 60 598-1 mukainen.
2. p0SHP[HLPHOpPp0RVPHSV0LLUTRHUH0PPTPBRRL0P0V0HLK00 tietoa paikallisilta viranomaisilta.
3. 1VPKLURPUHZUUXpp0ZUTRHPZPHZUUVU0VPL[HL0L000OREPLOLU toimesta.
4. 1VSRVULU00OR0[UVHOPUNVPLVUHP0KLHHRZUVTTHU0HSTP0B00SSLL UT0UHP0L000OREPLOLUVPTL0
5. 2RLP[HP00S0PHUHLUULUHZUUBHPOVSVPTLU0LP0
6. Laitteessa on osia, jotka voivat polttaa.
7. 2RPUTH[PHHSPHHPPLP0P0RPPUUP[PH2p0RPPUUPZH[PHHSPPUZLSPH00 tulppia. Toimitelet ruuvit ja pultit eivät välttämättä ole sopivia.
8. Kiristä kaikki ruuvit kunnolla välttääksesi kosketusongelmia.
9. Laitte voidaan asentaa vain sisätilaan.
10. 3HP[LPZLSSWIZUULHHRZUVTTHHSPZPSSLUUUVPSSL
11. 3HP[LPZLSSNZUULHHRZUVTTHHSPZPSSLUUUVPSSL
12. Laitte, joka voidaan asentaa vain kattoon.
13. Laitte, joka voidaan asentaa vain seinään
14. Ketjun on kannatettava lampun painoa. Säädä sähköjohtoa siten, että se on ketjuun nähden pidempi.
15. 2p0HPUSHT00PKLU0VLPS0V0P[HPPTpp0p
16. 7Kp0HPUSHTW0HSHP0L0ULL0SPSSPRHRRLL0V0P[LPUPPTL0PZHTW0 HPOLH0SPWSVU0ZPUPTL0P0L0PUVKH[0
17. V0SHTV000HPU0S0ZIVSPSSHTLRP0SHTV0SVNLLUPSHTW[LPZ0URTPR0KVL0L0L000L0UULURRUULHP0KLH0U0LU
18. 1VSH0VUTV0P0RRR0ZVUH0PKLH00SP0P0P0TP0S0R0ZUVTTHU Tpp0ZUTRHP0PH0V0H
19. Valonlähde vaihtamattomilla valodiodeilla (LED). Älä pura tuotetta, sillä diodit voivat vahingoittaa silmiä. Älä upota veteen. Puhdista kostealla liinalla välttämällä liuottimia ja voimakkaita pesuainetta.
20. SHRRLLSSHH[0HP[1V0HTW0P0K0SHRL
21. 3VRRH0POR0SSPKLUHRHH0L0P0V000K0PUTHHKV0P0RVHVSPP[0HTW metallirakenteeseen. Pakollinen maadoitus.
22. 3VRRH00POR0SSPKLUHRHH0L0P0V0HRZURL0PULU0V000K0PUH0P0PZL LPZLPHHKPTHHKVP0
23. Luokka III Sähköturvallisuuden takaa pienoisjännite (alle 50 V). Se ei vaadi maadoitusta.
24. Suojaamaton.
25. V0RPPU[PKLUL0L0PKLU000UTLUVSH0PKLUOHSRHP0BSP0pTT
26. V0RPPU[PKLUL0L0PKLU000UTLUVSH0PKLUOHSRHP0BSP0pTT
27. V0RPPU[PKLUL0L0PKLU000UTLUVSH0PKLUOHSRHP0BSP0pTT
28. V0RPPU[PKLUL0L0PKLU000UTLUVSH0PKLUOHSRHP0BSP0pTT
29. V00ULR[0PZSH
30. V0RVRVUHHU0L0R[0PZSH
31. Suojaamaton.
32. V0R0P[0P0VPSH
33. Suojattu vedeltä korkeintaan 15° kallistuskulmassa.
34. Suojattu sateelta.
35. Suojattu vesiroiskeilta.
36. Suojattu vesisuihkeilta.
37. Suojattu voimakkailla vesisuihkeilla.
38. Suojattu väliaikaiselta upotukselta veteen.
39. V0RKL0UL00V0RZSH[0LU
40. Laitte ei sovellu suojattavaksi termisesti eristävällä materiaallilla.
41. Varoitus, sähköiskun vaara.

42. Älä katso suoraan valonlähteeseen.