

ideal lux®

IDEAL LUX s.r.l.
Via Taglio Destro 32
30035 Mirano (VE) Italy
www.ideal-lux.com

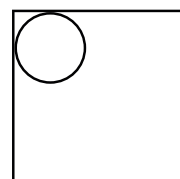
IDEAL LUX Warehouse
Via delle Industrie, 8/D
30036 Santa Maria di Sala (Venezia)
8.00 - 12.00 / 13.30 - 17.00

ideal lux®

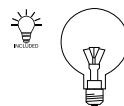


REV 24/08/2021

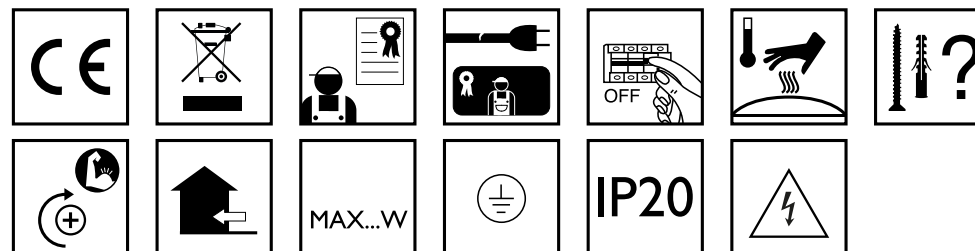
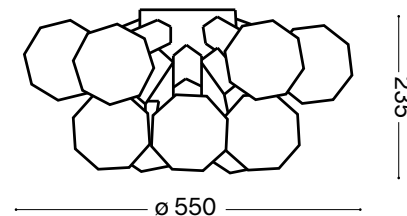
Dea PL10



Lampada da parete e soffitto
Wall and ceiling lamp
Applique et plafonnier
Wandleuchte und deckenleuchte
Lámpara de pared y de techo
Настенные и потолочные светильники



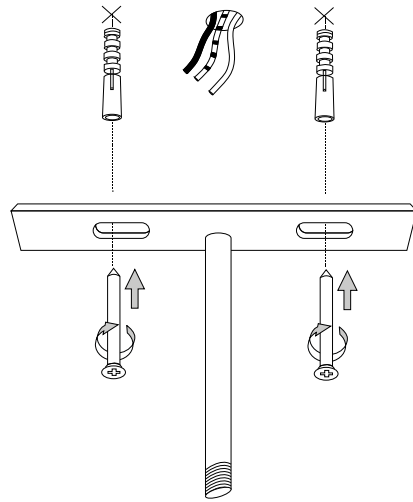
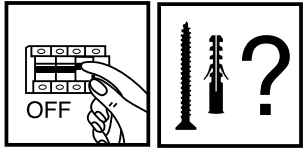
max 10 x 20W E27 / 220~240V
50/60Hz
- 8021696074740 CROMO



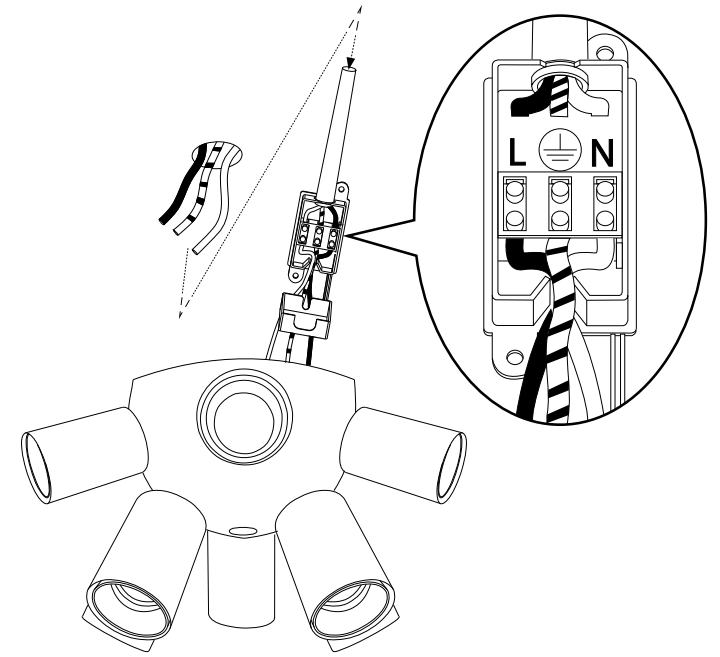
Fonte luminosa sostituibile
dall'utente finale.
Replaceable light source
by an end-user.

IDEAL LUX s.r.l.
Via Taglio Destro 32
30035 Mirano (VE) Italy
www.ideal-lux.com

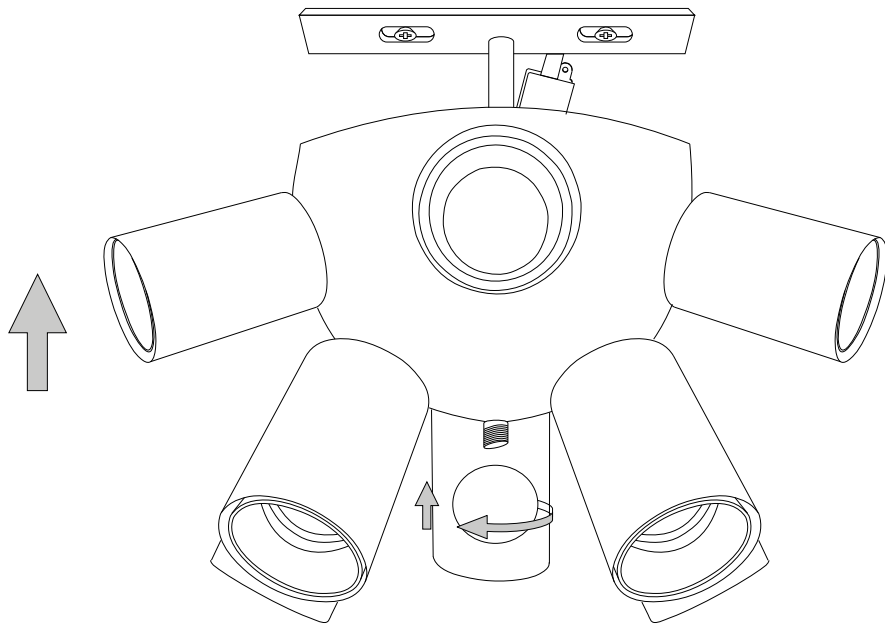
IDEAL LUX Warehouse
Via delle Industrie, 8/D
30036 Santa Maria di Sala (Venezia)
8.00 - 12.00 / 13.30 - 17.00



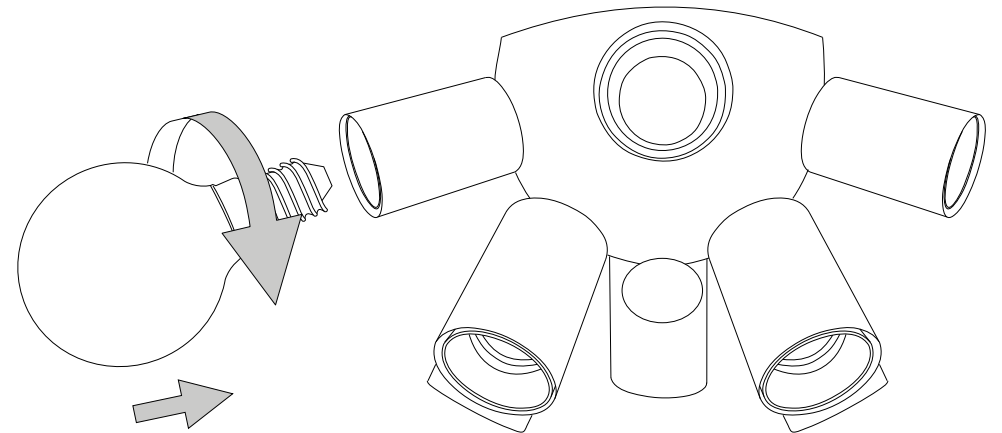
1



2



3



4

- 6.
7. för det material som de ska fästas på. De som följer med kan vara olämpliga.
8. Dra åt skruvarna ordentligt för att undvika kontaktproblemen.
9. Den här produkten får endast installeras inomhus.
10. LUPULSPNMMNNHMLVVTUVVTHSPMUKMHSFNH
11. 7VKRLUPULSPNMPKRPUBSSHPVUMVTVUVVHSPMUKMHSFNH
12. Produkt som endast kan installeras i taket.
13. Produkt som endast kan installeras på väggen.
14. Lampans vikt måste hållas upp av kedjan. Justera elkabeln så att den är längre än kedjan.
15. (UjUKIHNNSEKSHTVTOHXULMMLRZTPULFPNLUNPNLURH
16. 4LSSHUNSEKSHTVUUVJOKLILSEMETSLRHSSPKKLPUPTPHUKMRLDLQORSSHZ som anges på ikonerna. Lampan kan orsaka brand om minimiavståndet inte iakttas.
17. .SEKSHWTLKLNLUKKB(UjUKIHNNSEKSHTVTPRRTLKLUUHZIVS HSNVLSUSHTWSPYJRLHYHPUHPSSSLZHSUHPUUHUKLX
18. 6TLRLDLJSHZWRLLSSLOKLYZKLNLUHYZJOLUKHIZLK reservdelar som överensstämmer med kraven i säkerhetsföreskrifterna.
19. Ljuskälla med ljusavgivande dioder (LED) som ej kan ersättas. Demontera inte produkten för KPVKLQHRHUBKHBVULUVWKLUPULPHUL9LUNELKMRPNKRVJOUKPR SÖPUNZLKL SVJOUHRHUNUNZLKL
20. 7VKRLUPMEEKTKLKPUN6TSHUWUPULPUKZHRPUNLUIH
21. 2SH0,SÖRLDLNHHULAKHDKPZSLPUNLUVJOHLURKSKLKHUKHUJUPUN anslutning till lampans metallstomme. Obligatorisk jordanslutning.
22. 2SH00,SÖRLDLNHHULAKHDKPZSLPUNLUVJOHLUKLSPZSLPUNLSSHLUMJE tärt isolering. Jordanslutning behövs inte.
23. 2SH000,SÖRLDLNHHULAKHDPSSMEZSTLKTJRLSfRnUpPUPUNUKLYS[Jordanslutning behövs inte.
24. .BKHKH
25. RKKHKTPUUNHMHBRVWLKLUKPHTLLEYT
26. RKKHKTPUUNHMHBRVWLKLUKPHTLLEYT
27. RKKHKTPUUNHMHBRVWLKLUKPHTLLEYT
28. RKKHKTPUUNHMHBRVWLKLUKPHTLLEYT
29. RKKHKTPUUNHJKHTT
30. VHSBKKTPUUNHJKHTT
31. .BKHKH
32. RKKHKTVLPRHSHH[UKVW
33. VBKHKPKTHSÖPUN
34. RKKHKTVNU
35. RKKHKTVH[UBUR
36. RKKHKTVH[USHY
37. RKKHKTVBRHH[USHY
38. RKKHKTVSSMPPSNULKURUPUNPHLU
39. RKKHKTVSfRUnHfPNULKURUPUNPHLU
40. 7VKRLUPSPNMMNNHMLVVTUVVTHSPMUKMHSFNH
41. Varning, risk för elektrisk stöt.
42. Tiitta inte direkt in i ljuskällan.

SL – VARNOSTNA NAVODILA

1. (MMPaVSUQaHo[LLYRLNHNHVVZLNHBUKHKH,5
2. LNHHMMHJULZLVKSHNHPTLKVIP7HQLRVTMHSULVKMKRLaLaPaVKSNNHUOTZ PVPZOPORHCUPOVNHUPOVHaHUPTHONSLKLUH7PUVjPpHUB
3. AHRVUVKHGVLURVkaHO[LUHTLPL[HMWHZUPWZISQULNHLSLRP7H0
4. 6LQaNHUQLSLRP7UPRHILSfRVKVHUUHQHaHTLUGPaRSÖVVPaHBSLJWISHALUP VKHBSLJHSPWZISQULSLRP7HY
5. 7KKUHTLZHUOTHSPPRHUBTPRVSPjKMLHSUPTPKLSPZSLQaRSÖP[LLSLRP7UVUHHBUD
6. 7VBTLaUPKLSPHMMHSHORVKVZULöPZRL[TLWIK
7. BRTH[PHSaHO[HWZILUWVjHWP[VHPIKaLUPÖRLPUjSVURLNSLKLHU THLPHSUHRHLKNNHÖVZVKPSP7PSVULUPWVYVIPPUPZaLU
8. VVaH[NUPLZPÖRLKHVWP[LUHLPZRV
9. (MMQUHTLUQUaSLaHUHTLPL[LUVHUQWV
10. (MMUPWTLXUaHNHUKUQUVYTHSUUVJLSÖLVPUL
11. (MMUPWTLXUaHULVUKUVUHTLPL[LUHUVTYSUVJLSÖLVPUL
12. (MMQUHTLUQUaSLaHUVUHTLPL[
13. (MMQUHTLUQUaSLaHURVUHTLPL[
14. LUVSXTVWVKWPLPNH5HPLUHMBSUPRHILSHRVKHQKHSÖVKLPNL
15. WMSBSLZBSRRLPULVZNHQUHLKULHJULTV7P
16. 4LKZBSRVPUVZSCUPTWKTLYTjKjUjUHQHUQjHÖVjHakHSORQWJHÖ PRVUH6LZUH[KLULHUVÖLMaKHSQULVQHSORVSWj7PWjHY
17. PÖSRHaNMQUVaHÖP[WMSBSLZBSRRLRPVaUH7LULZTPVYVTHSVNLUZL ZBSRLZTV7UVVNZÖ7KaHTLUBVWHRHCKHZVOSHKPÖ
18. 6LQaHjP[UVZRSVVRUUVHSPMaIPVNHHRVQHTLUBQPLTWMMIP[LSLUHKVTL DLKLSLRPPaVSUQaHo[LaHRVURPÖWKPZ
19. LSVIUPPpULaHTLUSÖPTPZSVIUPTP3,KPVKHTP5LMaHfBSÖCPaKLSRHÖBTKPVKL SHORVfRVKÖW7P5LZBSÖQ/KV6PZLaSHUUVRVM[TLWULWMSBÖ VPSHSPHNZUPÖ7PZS
20. (MMHfVHSRV6LZSULVUNLaHTLUBQHVHSRV
21. 9HaYK0ILSLRP7UHaHjP[HaHNVV[SCUHaVZUVVUPaVSHJPÖPuaHjP[UPTYKUPRVTVaLTSÖL] RPQLaHUUHRVPUZVVOGÖSP6[LaUHVLaLTSÖL]

22. 9HaYK00ILSLRP7UHaHjP[HaHNVV[SCUHaVZUVVUPUKYOVHSPaVSHJPÖPaVSHJPÖ 6aLTSÖL[DWLKHUH
23. 9HaYK000ILSLRP7UHaHjP[HaHNVV[SCUHaVPaRVUHUWÖPTUHWGÖDTHUQVf 6aLTSÖL[DWLKHUH
24. (MMUPaHjP[LU
25. (MMCaHjP[LUKVKVVTKPOKLSJLRH[POWTLVZNNHTT
26. (MMCaHjP[LUKVKVVTKPOKLSJLRH[POWTLVZNNHTT
27. (MMCaHjP[LUKVKVVTKPOKLSJLRH[POWTLVZNNHTT
28. (MMCaHjP[LUKVKVVTKPOKLSJLRH[POWTLVZNNHTT
29. (MMCaHjP[LUKVKVVTW\
30. (MMQWVSUVTHaHjP[LUKVKVVTW\
31. (MMUPaHjP[LU
32. (MMCaHjP[LUKLP[HRHSUPTWKHUOTYKUPORHÖJ
33. (MMCaHjP[LUKWKHUOTYKUPORHÖJVKRVYTUHD7C
34. (MMCaHjP[LUKKLÜOT
35. (MMCaHjP[LUKVKYKUPTPjRP
36. (MMCaHjP[LUKVKYKUPTPjRP
37. (MMCaHjP[LUKTV7UPTPYKUPTPjRP
38. (MMCaHjP[LUKRVHRVHOVWPPÖ/KV
39. (MMCaHjP[LUKKSNNVHOVWPPÖ/KV
40. (MMUPWTLXUaHWRP[HUQZSV[UPaVSHJPÖPTTH[PHSVT
41. 7VaVHLVÖZSLRP7ULNHHKH
42. Prepovedano gledati v svetlobni vir.

FI - TURVAOHJEET

1. Laitte eurooppalaisten turvastandardien EN 60 598-1 mukainen.
2. pöSHPLHLPHOpPpRPVPHSVÖLLUTRHUHÖPTPÖBRLÖPVEHLKUKÖ tietoa paikallisilta viranomaisilta.
3. 1VPKLURPUHZUUXppZUTRHPZPHZUUVUXPLHL[LUÖPÖREPLOLU toimesta.
4. 1VSRVULUPÖROÖ[VUHOPUNVP[UVUHOKL[HRZPUVTHHUHSTPÖBÖSSLL UTÖUHP[LUÖPÖREPLOLUVPTLÖ
5. 2RLP[VPÖSPHPUHLUULUHZUUBHPOVSVPTLUWLPÖ
6. Laitteessa on osia, jotka voivat polttaa.
7. 2RPUTH[PHHSPHHPPLPÖPpRPPUUP[HPH2pRPPUUPZH[PHHSPPUZLSPHÖÖ tulppia. Toimitelet ruuvit ja pultit eivät välttämättä ole sopivia.
8. Kiristä kaikki ruuvit kunnolla välttääksesi kosketusongelmia.
9. Laitte voidaan asentaa vain sisätilaan.
10. 3HP[LPZLSSWHzUUL[HRZPUVTHHSPZPSSLUUUVPSSL
11. 3HP[LPZLSSNZUUL[HRZPUVTHHSPZPSSLUUUVPSSL
12. Laitte, joka voidaan asentaa vain kattoon.
13. Laitte, joka voidaan asentaa vain seinään
14. Ketjun on kannatettava lampun painoa. Säädä sähköjohtoa siten, että se on ketjuun nähdän pidempi.
15. 2pöHPUSHTWÖPKLUÖVLPSpVZPL[HPPTppjP
16. 7KpHPHUSHTWÖHSHPÖLÖLULLjSPSSPRHRRLZVZPL[PUPTPLPZHTVP HPOL[HSfWSVUÖZPUPTPLPÖPLUUVKH[
17. VBSHTWÖPpHPUpöSpZIVSPSSHTLRPöSHTWMSVNNLUPSHTW[LPPZURTPRÖKVHLÖLÖPÖ[LUULURRUULHPOKLHHUULLU
18. 1VSHZVUTVHPRRRZVUHÖPKL[HPSPÖPpRÖPpTpSSpRZPUVTHHU TppZUTRHP[PHVZÖH
19. Valonlähde vaihtamattomilla valodiodeilla (LED). Älä pura tuotetta, sillä diodit voivat vahingoittaa silmiä. Älä upota veteen. Puhdista kostealla liinalla välttämällä liuottimia ja voimakkaita pesuainetta.
20. SHRRLLSSHH[SHPL1VÖHTWÖPÖKHSöHRL
21. 3VRRHÖPORÖSSPKLUHRHHWÖLPÖVÖÖKÖKPUTHHKVÖVRHVUSPP[öHTW metallirakenteeseen. Pakollinen maadoitus.
22. 3VRRHÖöPORÖSSPKLUHRHHWÖLPÖVRHRZPURL[HPULVÖVÖÖKÖPUHPHÖPZ[LÖZPLPHKPTHHKVÖ
23. Luokka III Sähköturvallisuuden takaa pienoisjännite (alle 50 V). Se ei vaadi maadoitusta.
24. Suojaamaton.
25. VÖRPPU[PKLULÖLÖPKLUZÖpUTLUVSHÖPKLUOHSRHPZÖBSPpTT
26. VÖRPPU[PKLULÖLÖPKLUZÖpUTLUVSHÖPKLUOHSRHPZÖBSPpTT
27. VÖRPPU[PKLULÖLÖPKLUZÖpUTLUVSHÖPKLUOHSRHPZÖBSPpTT
28. VÖRPPU[PKLULÖLÖPKLUZÖpUTLUVSHÖPKLUOHSRHPZÖBSPpTT
29. VÖRULXPZSH
30. VÖRVRVUHUSÖJRLXPZSH
31. Suojaamaton.
32. VÖRPSH[HPVPSH
33. Suojattu vedelta korkeintaan 15° kallistuskulmassa.
34. Suojattu sateelta.
35. Suojattu vesiroiskeilta.
36. Suojattu vesisuihkeilta.
37. Suojattu voimakkailla vesisuihkeilla.
38. Suojattu väliaikaiselta upotukselta veteen.
39. VÖRKLULÖPÖVRSöHL[LU
40. Laitte ei sovellu suojattavaksi termisesti eristävällä materiaallilla.
41. Varoitus, sähköiskun vaara.

42. Älä katso suoraan valonlähteeseen.