

# ideal lux®

IDEAL LUX s.r.l.

Via Taglio Destro 32  
30035 Mirano (VE) Italy  
www.ideal-lux.com

IDEAL LUX Warehouse

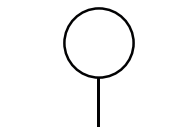
Via delle Industrie, 8/D  
30036 Santa Maria di Sala (Venezia)  
8.00 - 12.00 / 13.30 - 17.00

# ideal lux®



REV 10/08/2021

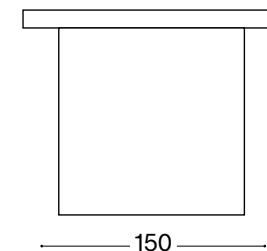
## Park PT1 Round Medium



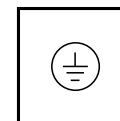
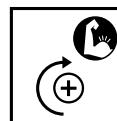
Lampada da terra  
Floor lamp  
Lampadaire  
Stehleuchte  
Lámpara de pie  
Торшеры



max 1 x 60W E27 / 220~240V  
50/60Hz  
- 8021696032825 NICKEL



195

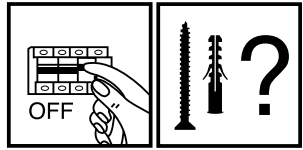


IDEAL LUX s.r.l.

Via Taglio Destro 32  
30035 Mirano (VE) Italy  
www.ideal-lux.com

IDEAL LUX Warehouse

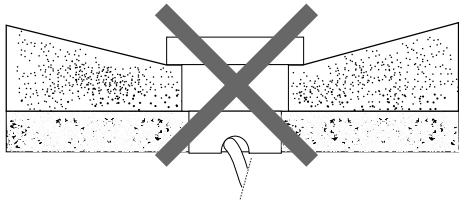
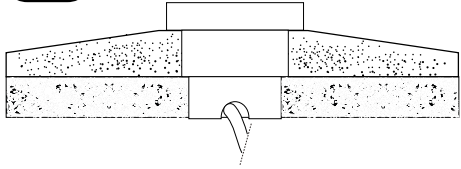
Via delle Industrie, 8/D  
30036 Santa Maria di Sala (Venezia)  
8.00 - 12.00 / 13.30 - 17.00



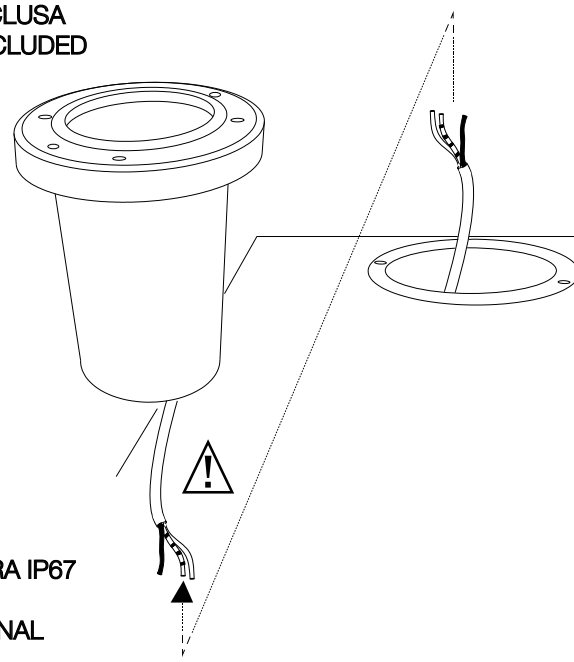
1



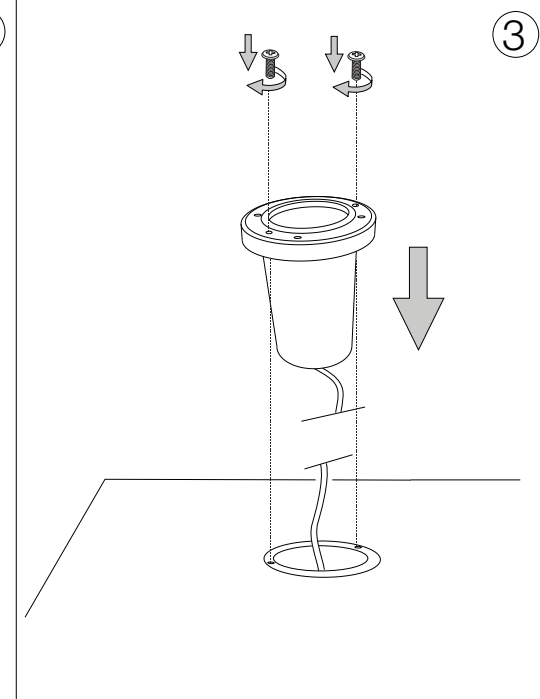
**MORSETTIERA NON INCLUSA  
TERMINAL BOX NOT INCLUDED**



**RICHIESTA MORSETTIERA IP67  
3 x 1,5 mm<sup>2</sup>  
IP67 3 x 1,5 mm<sup>2</sup> TERMINAL  
BOX REQUIRED**

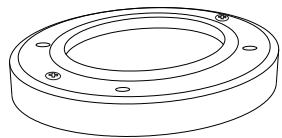
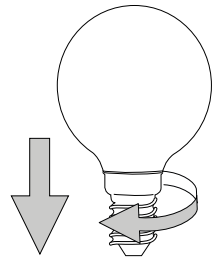


2



3

4



5

