**Art.-Nr. P779 / P794**

- Einfaches Wechseln der Lochsäge
- Patentierte Aufnahmen für Lochsagen ab 35 mm
- Praktische Auswurffunktion zum Andrücken des Bohrkerns
- Zeit- und Kostenersparnis

**Technische Daten****Sonstige Eigenschaften**

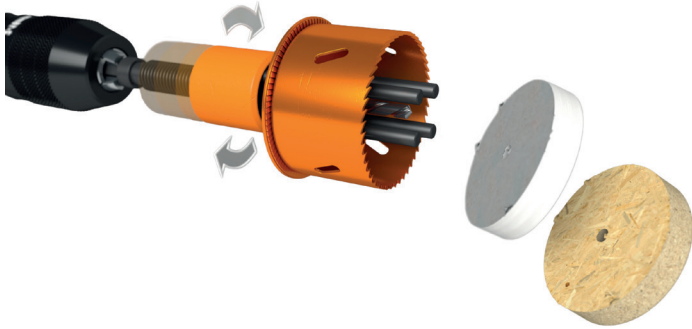
EAN (P779)	4260182063781
EAN (P794)	4260182063132
Zolltarifnummer	84661020

**Abmessungen & Verpackungen**

Aufnahme für Lochsagen	ab 38 mm
Durchmesser Zentrierbohrer	6,35 mm
Länge Zentrierbohrer	75 mm
Durchmesser Metall-Lochsäge	68 mm
Verpackungseinheit	1 Stück

**Set Komponenten**

- Aufnahme für Lochsagen
- Zentrierbohrer
- Metall-Lochsäge

**Order-no. P779 / P794**

- Easy change of the hole saw
- Patented holder for hole saws from 38 mm
- Useful ejection function
- Time and cost savings

**Technical data****Other characteristics**

EAN (P779)	4260182063781
EAN (P794)	4260182063132
Customer tariff number	84661020

**Dimensions & packaging**

Mounting for hole saws	from 38 mm
Diameter centering drill	6.35 mm
Length of center drill	75 mm
Diameter metal hole saw	68 mm
Packing unit	1 piece

**Set of components**

- Mounting for hole saws
- Center drill
- Metal hole saw