

TERMOSTAT KOMPAKTNÍ NASTAVITELNÝ

KTO 011 / KTS 011

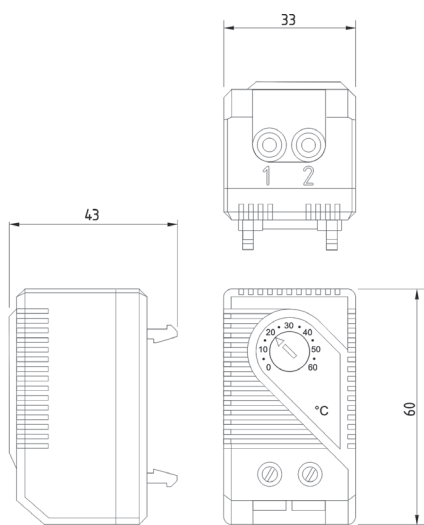
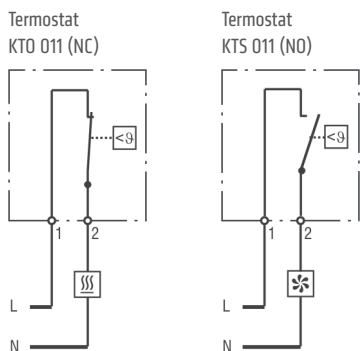
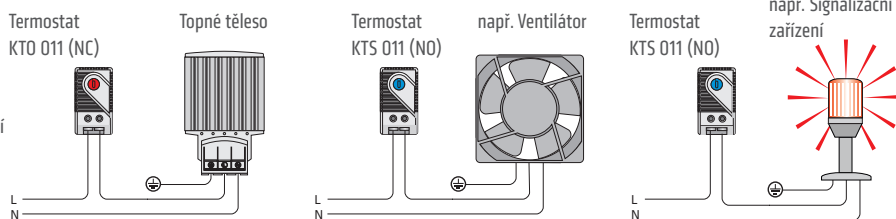


Schéma připojení



- Topné těleso
- Ventilátor, chladicí nebo signalizační zařízení

Příklady zapojení



- > Velký rozsah nastavení teploty
- > Minimální rozměry
- > Jednoduchá montáž
- > Vysoký spínaný výkon

KTO 011: rozpinací kontakt (NC) pro regulaci topných těles

KTS 011: zapínací kontakt (NO) pro regulaci ventilátorů s filtrem, tepelných výměníků, chladicích přístrojů nebo pro zapínání signálků při překročení teploty



TECHNICKÉ ÚDAJE

Hystereze zapínání	7 K (± 4 K tolerance)
Čidlo	bimetal
Typ kontaktu	okamžitý kontakt
Životnost	> 100.000 sepnutí
Max. spínaný výkon	AC 250 V, 10 (2) A AC 120 V, 15 (2) A DC 30 W při DC 24 V do DC 72 V
Max. spínaný proud	AC 16 A na 10 sec.
Připojení	2-pólová svorka, utahovací moment max. 0,5 Nm: pevný vodič (drát) 2,5 mm ² (AWG 14) lanko ¹ 1,5 mm ² (AWG 16)
Montáž	příchytkou na 35mm DIN-lištu, EN 60715
Kryt	plast podle UL94 V-0, světle šedý
Rozměry	60 x 33 x 43 mm
Hmotnost	cca 40 g
Montážní poloha	libovolná
Provozní/Skladovací teplota	-45 až + 80 °C (-49 až +176 °F)
Provozní/Skladovací vlhkost	max. 90 % relativní vlhkosti (nekondenzační)
Stupeň krytí	IP20

¹ Při připojování lankovými vodiči je potřeba použít lisovanou koncovku.

Důležitá poznámka: Kontaktní systém regulátoru je vystaven různým vlivům životního prostředí a díky tomu se může odpor kontaktů změnit. Může to vést k poklesu napětí a/nebo k zahřívání kontaktů.

Rozsah nastavení	Obj. číslo KTO 011 (NC)	Obj. číslo KTS 011 (NO)	Max. spínaný proud / spínaný výkon			Schválení				
			AC 250 V	AC 120 V	DC 24 - 72 V					
0 až +60 °C	01140.0-00	01141.0-00	10 (2) A	15 (2) A	30 W	VDE	-	-	EAC	CQC
-10 až +50 °C	01142.0-00	01143.0-00	10 (2) A	15 (2) A	30 W	VDE	UL File No. E164102	-	EAC	CQC
+20 až +80 °C	01159.0-00	01158.0-00	3 (2) A	3 (2) A	30 W	VDE	UL File No. E164102	CSA	EAC	CQC
+32 až +140 °F	01140.9-00	01141.9-00	10 (2) A	15 (2) A	30 W	VDE	UL File No. E164102	CSA	EAC	CQC
+14 až +122 °F	01142.9-00	01143.9-00	10 (2) A	15 (2) A	30 W	VDE	UL File No. E164102	CSA	EAC	CQC
0 až +60 °C	01146.9-00	01147.9-00	10 (2) A	15 (2) A	30 W	VDE	UL File No. E164102	CSA	EAC	CQC