

# VENTILÁTOR TEPOVZDUŠNÝ NÍZKÝ

## HV 031 / HVL 031 | 100 W až 400 W

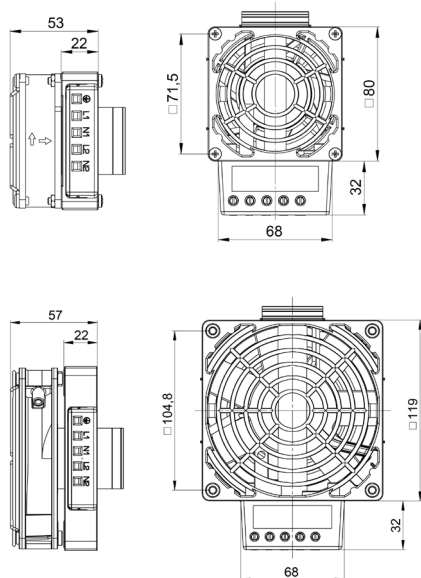


- > Kompaktní provedení s ventilátorem nebo bez ventilátoru
- > Nízká konstrukce
- > Vysoký průtok vzduchu
- > Teplotní čidlo
- > Montáž na DIN-lištu

Nízké topné těleso pro rovnoměrné temperování skříní a krabic s elektrickými a elektronickými součástkami proti tvorbě kondenzátu a následným funkčním poruchám. Topné těleso lze používat pouze ve spojení s ventilátorem. Provedení bez ventilátoru (HV 031) pro samostatnou montáž, provedení s namontovaným ventilátorem (HVL 031).



### TECHNICKÉ ÚDAJE



Směr proudění vzduchu:  
nahoru topným tělesem

<b>HV 031</b>	topné těleso bez ventilátoru (včetně montážní sady pro ventilátor)
<b>HVL 031</b>	topné těleso s ventilátorem
<b>Topný element</b>	výkonné topné těleso
<b>Teplotní čidlo</b>	ochrana proti přehřátí při selhání rotoru ventilátoru, automatické opětovné zapnutí
<b>Teplotní zářič</b>	hliníková slitina (otryskaná)
<b>Připojení</b>	3-pólová svorka 2,5 mm <sup>2</sup> , utahovací moment max. 0,8 Nm
<b>Kryt svorek</b>	plast dle UL94 V-0, černý
<b>Montáž</b>	na DIN-lištu, EN 60175
<b>Montážní poloha</b>	vodorovná (výstupem vzduchu vzhůru)
<b>Provozní/Skladovací teplota</b>	-45 až +70 °C (-49 až +158 °F)
<b>Provozní/Skladovací vlhkost</b>	max. 90 % relativní vlhkosti (nekondenzační)
<b>Stupeň krytí/Třída ochrany</b>	IP20 / I (ochranný vodič)
<b>Schválení</b>	UL File No. E234324, EAC, jen pro 230 V: VDE
<b>HVL 031:</b>	
<b>Axiální ventilátor s kuličkovými ložisky</b>	vzduchový výkon viz tabulka životnost 50.000 h při +25 °C (+77 °F)
<b>Připojení (ventilátor)</b>	2-pólová svorka 2,5 mm <sup>2</sup> (L2/N2)



**Důležité upozornění:** Topné těleso lze provozovat pouze ve spojení s ventilátorem.  
Hrozí nebezpečí přehřátí!

Obj. číslo HV 031 AC 230 V, 50/60 Hz	Obj. číslo HV 031 AC 120 V, 50/60 Hz	Topný výkon	Doporučená T- pojistka (s časovou prodlevou)		Rozměry	Hmotnost (cca)
			AC 230 V	AC 120 V		
03100.0-00	03100.9-00	100 W	1,0 A	2,0 A	80 x 112 x 22 mm	0,4 kg
03101.0-00	03101.9-00	150 W	1,25 A	2,5 A	80 x 112 x 22 mm	0,4 kg
03110.0-00	03110.9-00	200 W	2,0 A	3,0 A	119 x 151 x 22 mm	0,5 kg
03111.0-00	03111.9-00	300 W	2,0 A	4,0 A	119 x 151 x 22 mm	0,5 kg
03112.0-00	03112.9-00	400 W	4,0 A	6,3 A	119 x 151 x 22 mm	0,5 kg

Obj. číslo HVL 031 AC 230 V, 50/60 Hz	Obj. číslo HVL 031 AC 120 V, 50/60 Hz	Topný výkon	Doporučená T- pojistka (s časovou prodlevou)		Vzduchový výkon	Rozměry	Hmotnost (cca)
			AC 230 V	AC 120 V			
03102.0-00	03102.9-00	100 W	1,0 A	2,0 A	35 m <sup>3</sup> /h	80 x 112 x 53 mm	0,6 kg
03103.0-00	03103.9-00	150 W	1,25 A	2,5 A	35 m <sup>3</sup> /h	80 x 112 x 53 mm	0,6 kg
03113.0-00	03113.9-00	200 W	2,0 A	3,0 A	108 m <sup>3</sup> /h	119 x 151 x 57 mm	0,9 kg
03114.0-00	03114.9-00	300 W	2,0 A	4,0 A	108 m <sup>3</sup> /h	119 x 151 x 57 mm	0,9 kg
03115.0-00	03115.9-00	400 W	4,0 A	6,3 A	108 m <sup>3</sup> /h	119 x 151 x 57 mm	0,9 kg