

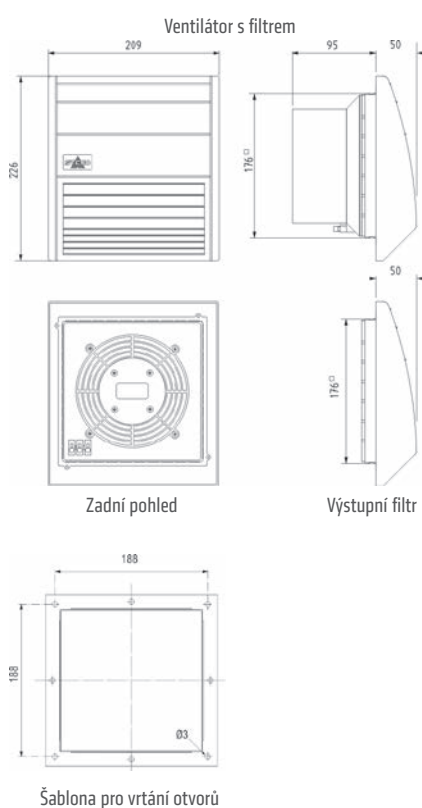
VENTILÁTOR S FILTREM

FF 018 | 200 m³/h



- > Minimální nároky na údržbu
- > Vysoký průtok vzduchu
- > Funkční design
- > Rychlá montáž
- > Odolnost proti UV záření

Ventilátory s filtrem zajišťují chlazení skříní s elektrickými a elektronickými součástmi nuceným oběhem vzduchu. Teplota ve skříně se snižuje přiváděním filtrovaného chladnějšího okolního vzduchu a odváděním ohřátého vzduchu ze skříně. Výsledné proudění vzduchu zabraňuje tvoření tepelných ložisek a chrání elektronické součásti před přehřátím. Ventilátory s filtrem jsou určeny pro indoorové použití. Použité plasty jsou odolné proti UV záření.



TECHNICKÉ ÚDAJE

Axiální ventilátor s kuličkovými ložisky	životnost min. 50.000 h při +25 °C (+77 °F), 65% RV rám ventilátoru hliníkový, rotor kovový
Připojení	3 pólová svorka 2,5 mm ² , utahovací moment, max. 0,8 Nm
Těleso (ventilátor s filtrem a výstupní filtr)	plast dle UL94 V-0, světle šedý
Kryt (ventilátoru s filtrem a výstupního filtru)	plast dle UL94 V-0, světle šedý odolnost proti UV záření dle UL746C (f1)
Montáž rámečku	oboustrannou lepicí páskou na vnější stranu skříně, případně vyžadují-li to provozní podmínky dodatečným uchycením šrouby montážní šablona součástí balení (viz nákres otvorů)
Filtrační vložka	G4 dle DIN EN 779, střední stupeň filtrace 94%
Materiál filtračních vložek	syntetické vlákno progresivní konstrukce, tepelná odolnost do +100°C, samozhášivost třídy F1; odolnost do 100% RV; po vyprání nebo vysátí lze opakovaně použít
Provozní/Skladovací teplota	AC 230 V: -25 až +50 °C (-13 až +122 °F) AC 120 V: -25 až +60 °C (-13 až +140 °F)
Provozní/ Skladovací vlhkost	max. 90% relativní vlhkosti (nekondenzační)
Třída ochrany	I (ochranný vodič)
Schválení	UL File No. E234324, EAC, jen pro 230 V: VDE

VENTILÁTOR S FILTREM FF 018

Obj. číslo	Provozní napětí	Volný průtok vzduchu	Průtok vzduchu s výstupním filtrem	Spotřeba proudu	Příkon	Hlučnost dle DIN EN ISO 4871	Zástavbová hloubka	Montážní výřez	Hmotnost (cca)	Stupeň krytí
01804.0-00	AC 230 V, 50 Hz	200 m ³ /h	125 m ³ /h	320 mA	45 W	52 dB(A)	95 mm	176 x 176 mm + 0,4	1,7 kg	IP54/IP55 ¹
01804.0-01	AC 120 V, 60 Hz	230 m ³ /h	143 m ³ /h	470 mA	39 W	52 dB(A)	95 mm	176 x 176 mm + 0,4	1,7 kg	IP54/IP55 ¹

FILTR VÝSTUPNÍ EF 118

Obj. číslo	Zástavbová hloubka	montážní výřez	Hmotnost (cca)	Filtrační vložka	Stupeň krytí
11802.0-00	16 mm	176 x 176 mm + 0,4	0,6 kg	G4 dle DIN EN 779, stupeň filtrace 94%	IP54/IP55 ¹

NÁHRADNÍ FILTRAČNÍ VLOŽKY FM 086/FFM 086

Filtrační vložka	168 x 168 mm
G4 (1 balení = 3 kusy)	Obj. číslo 08602.0-00
F5/M5 (1 balení = 3 kusy)	Obj. číslo 08605.0-00

¹Použití filtračních vložek typu F5/M5 zvyšuje stupeň krytí na IP55, omezuje ale průtok vzduchu