

# KOMPENZÁTOR TLAKU

## DA 084 | IP55



Vnitřní pohled

> Jednoduchá montáž

> Vysoký stupeň krytí

Extrémní rozdíly mezi vnější teplotou prostředí a vnitřní teplotou v těsně uzavřených skříních (například při změnách počasí, přechodu den/noc) způsobují tlakové rozdíly. Tlakový spád může způsobit nežádoucí proniknutí prachu a vlhkosti do skříně a ohrozit spolehlivost elektronických zařízení. Kompenzátor tlaku DA 084 je speciální zařízení, které zajišťuje vyrovnání tlaku a zároveň nedovolí pronikání prachu a vlhkosti zevnitř. Lze jej snadno instalovat. Vysoký stupeň krytí kompenzátoru nenarušuje celkový stupeň krytí zařízení skříně.

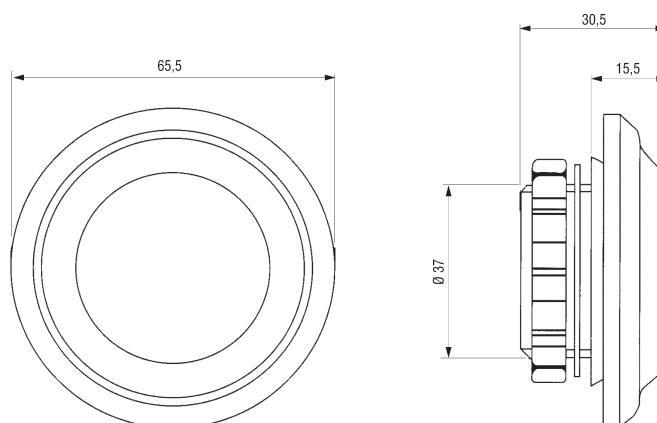


### TECHNICKÉ ÚDAJE

Montáž	závit PG 29 s převlečnou maticí
Utahovací moment	5 Nm
Materiál	plast dle UL94 V-0, světle šedý
Těsnění	těsnící kroužek NBR
Plocha vzduchového rozhraní	cca 1,5 cm <sup>2</sup>
Rozměry	Ø 65,5 mm x 30,5 mm
Montážní poloha	libovolná <sup>1</sup>
Provozní/Skladovací teplota	-45 až +70 °C (-49 až +158 °F)
Schválení	EAC

<sup>1</sup> Jiná instalace DA 084 než vertikální snižuje stupeň krytí na IP54

**Montáž:** Do stěny skříně vyvrtejte otvor o velikosti Ø 37<sup>1</sup> mm, nasad'te kompenzátor a zajistěte maticí. Ujistěte se, že je těsnění správně umístěno na vnější straně skříně. Pro optimální funkci doporučujeme umístit 2 kompenzátoři tlaku v horní části stěn skříně naproti sobě.



Obj. číslo	Stupeň krytí	Balení	Hmotnost (cca)
08400.0-02-9002	IP55	2 kusy	62 g (31 g/kus)