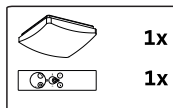


## EN Instruction manual for LED light panel Solight WO762

Dear customer, thank you for purchasing our product. For its safe and full functioning, please read these instructions carefully and adhere to them to avoid product misuse or damage. Please prevent unauthorized use of this appliance and always observe all rules for using electric appliances. Keep these instructions for future reference. The installation must be performed by qualified personnel only.

	<b>WO762</b>
<b>Power/Příkon/Príkon</b>	24W
<b>Dimension/Rozměry/Rozmery (mm)</b>	370 x 370 x 10
<b>IP protection/Krytí/Krytie</b>	IP20

**Packaging content:**  
**Obsah balení:**  
**Obsah balenia:**



## CZ Návod k použití světelného panelu Solight WO762

Vážený zákazníku, děkujeme za zakoupení našeho výrobku. Pozorně si přečtete následující pokyny a dodržujte je, aby vám sloužil bezpečně a k plné spokojenosti. Předejdete tak jeho nesprávnému použití či poškození. Zabraňte neodborné manipulaci s tímto přístrojem a vždy dodržujte zásady používání elektrospotřebičů. Návod k použití pečlivě uschovejte. Montáž může provádět pouze kvalifikovaný pracovník s kvalifikací dle vyhlášky č. 50/1978 Sb. v platném znění, minimálně pracovník znalý dle § 5 vyhlášky č. 50/1978 Sb., v platném znění.

**CZ Paměťová funkce pro ovládání obyčejným vypínačem:** LED osvětlení umožňuje přepínání přednastavitelných režimů obyčejným vypínačem. Necháte-li po vypnutí světla prodlevu cca 20 sekund, osvětlení se rozsvítí v naposledy použitém režimu.

**CZ Paměťová funkce pro ovládání dálkovým ovladačem:** Světlo se po zapnutí vrátí do naposledy použitého režimu pouze tehdy, byl-li předchozí režim nastaven tlačítky 3, 4 a 6.

**SK Pamäťová funkcia pre ovládanie obyčajným vypínačom:** LED osvetlenie umožňuje prepínanie prednastaviteľných režimov obyčajným vypínačom. Ak necháte po vypnutí svetla oneskorenie cca 20 sekúnd, osvetlenie sa rozsvieti v naposledy použitom režime.

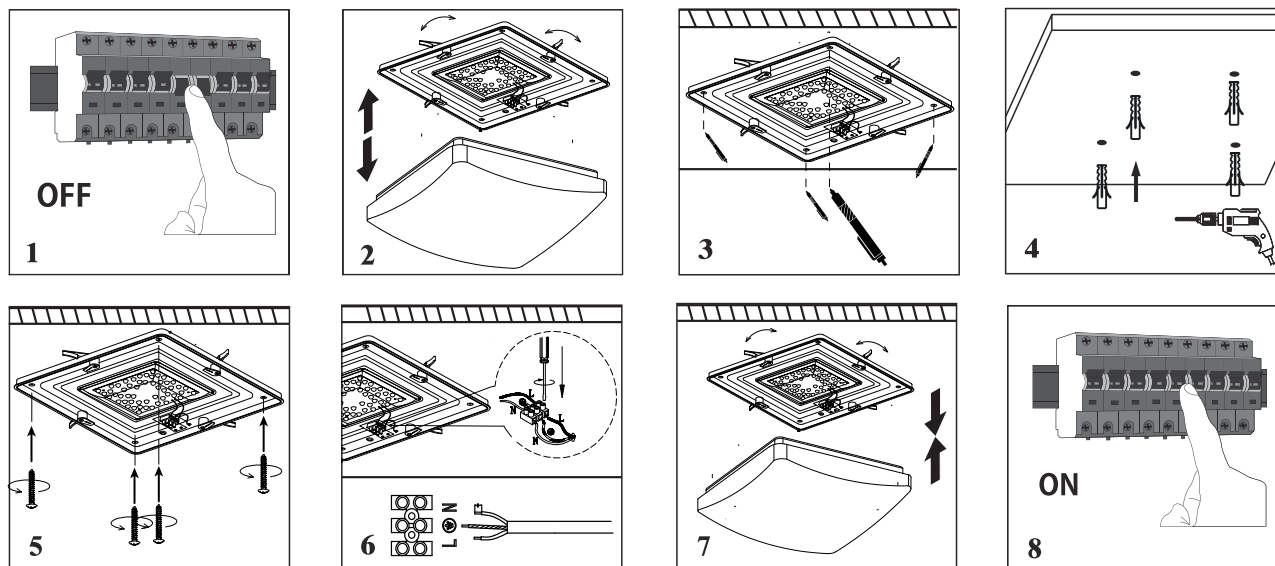
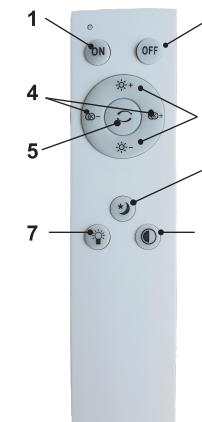
**SK Pamäťová funkcia pre ovládanie diaľkovým ovládačom:** Svetlo sa po zapnutí vráti do naposledy použitého režimu iba vtedy, ak bol predchádzajúci režim nastavený tlačidlami 3, 4 a 6.

## SK Návod na použitie svetelného panelu Solight WO762

Vážený zákazník, ďakujeme za zakúpenie nášho výrobku. Pozorne si prečítajte nasledujúce pokyny a dodržujte ich, aby vám slúžil bezpečne a k plnej spokojnosti. Predídete tak jeho nesprávnemu používaniu či poškodeniu. Zabraňte neodbornej manipulácii s týmto prístrojom a vždy dodržujte zásady používania elektrospotrebičov. Návod k používaniu dobre uschovajte. Montáž môže vykonávať len kvalifikovaný pracovník.

1. Zapnutí
2. Vypnutí
3. Plynulá změna jasu
4. Plynulá změna teploty světla
5. Kroková změna funkcí kláves 3 a 4
6. Noční režim
7. Přednastavený jas
8. Přednastavená teplota světla

1. Zapnutie
2. Vypnutie
3. Plynulá zmena jasu
4. Plynulá zmena teploty svetla
5. Kroková zmena funkcií kláves 3 a 4
6. Nočný režim
7. Prednastavený jas
8. Prednastavená teplota svetla



- CZ**
1. Vypněte přívod elektrické energie
  2. Otevřete světelný panel
  3. Pomocí zadní desky vyznačte tři otvory pro vyvrtání
  4. Vyvrtejte otvory a vložte do nich hmoždinky
  5. Přišroubujte zadní desku
  6. Připojte přívodní kabel do svorkovnice
  7. Zavřete světelný panel
  8. Zapněte přívod elektrické energie

- SK**
1. Vypnite prívod elektrickej energie
  2. Otvorte svetelný panel
  3. Pomocou zadnej dosky vyznačte tri otvory pre vyvrtanie
  4. Vyvrťajte otvory a vložte do nich hmoždinky
  5. Priskrutkujte zadnú dosku
  6. Pripojte prívodný kábel do svorkovnice
  7. Zatvorte svetelný panel
  8. Zapnite prívod elektrickej energie

Manufacturer is not responsible for any damage caused by improper use. / Výrobce neručí za žádné škody způsobené nesprávným použitím. / Výrobca neručí za žiadne škody spôsobené nesprávnym použitím.

Světelný zdroj tohoto svítidla je nevyměnitelný, po skončení životnosti je třeba vyměnit svítidlo celé a zlikvidovat jej na místě pro to určeném. Svetelný zdroj tohto svietidla je nevymeniteľný, po skončení životnosti je potrebné vymeniť svietidlo celé a zlikvidovať ho na mieste pre to určenom.

