

VENKOVNÍ NÁSTĚNNÉ TOPIDLO

MODEL: PHP-2000D



TECHNICKÝ POPIS A INSTALAČNÍ MANUÁL

1 UPOZORNĚNÍ

- Toto elektrické zařízení je v souladu s normami pro elektromagnetickou kompatibilitu a bezpečnost.
- Nikdy se nedotýkejte spotřebiče, pokud je v provozu (riskujete popáleniny).
- Nikdy se nedotýkejte přístroje vlhkýma rukama.
- Nikdy neotáčejte topné části spotřebiče během provozu. Pro změnu úhlu topných částí spotřebiče vám doporučujeme počkat 15 minut od doby, kdy spotřebič vypnete.
- Nikdy spotřebič ničím nepřekrývejte (např. ručníky), mohlo by dojít k přehřátí.
- Nikdy nepoužívejte spotřebič k sušení prádla.
- Ačkoliv topné těleso přestalo zářit, může být stále žhavé a potenciálně nebezpečné. Zkontrolujte, zda je přístroj vypnutý, předtím než se pustíte do jakékoliv manipulace.
- Vypněte přístroj:
 - Po použití
 - V případě poruchy
 - Předtím než jej začnete čistit
- Nikdy neužívejte přístroj pokud vám spadl.
- Nikdy nerozebírejte Váš spotřebič. Špatně opravený spotřebič může být nebezpečný pro své uživatele. Pokud zaregistrujete jakékoliv problémy, prosím kontaktujte autorizovaný servis.
Záruka se nevztahuje na poškození způsobená nesprávným používáním.
- **Nikdy neužívejte přístroj v blízkosti vany, sprchy nebo bazénu.**
- Tento přenosný přístroj je navržen pro užití na zahradách a může být použit jak pro venkovní, tak pro vnitřní prostory. Záruka se nevztahuje pro přístroje určené pro profesionální užití. **Pokud je přístroj užíván ve venkovních**

prostorách, musí být konektor připojen jedině ke zdroji ve vnitřních prostorách.

- Děti a osoby se sníženými psychickými nebo fyzickými kapacitami smí přístroj užívat pouze pod dohledem osoby zodpovědné za jejich bezpečí. Přístroj není určen pro hraní s dětmi.
- **Ohřívač je vybaven přepínačem, který jej automaticky vypne, pokud je převrácený a automaticky jej opět zapne, pokud je vrácen do vzpřímené polohy.**
- **Tento přístroj nesmí být užíván osobami (zahrnuje děti), které mají nedostatek zkušeností nebo snížené psychické nebo fyzické kapacity, jedině, že by byly pod dohledem osoby dozorující na jejich bezpečí. Musí být dohlíženo na to, že si děti s přístrojem nehrají.**

2 NAPĚTÍ

Předtím než přístroj poprvé použijete, zkontrolujte, zda napětí v síti odpovídá provoznímu napětí uvedenému na přístroji. **Tento přístroj je 1. třídy a musí být uzemněn.**

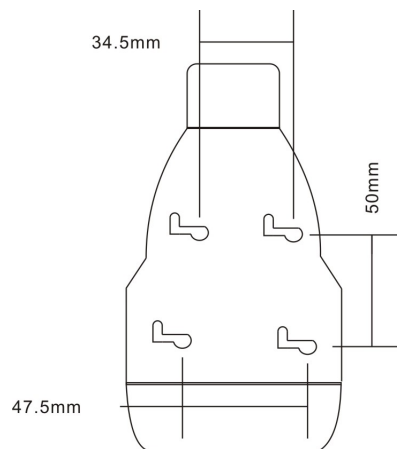
3 BEZPEČNOST

POZOR: Před instalací nebo demontováním přístroje zkontrolujte, zda je přístroj odpojen ze sítě.

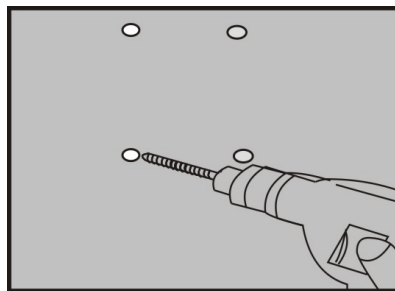
- Tento přístroj je primárně určen k užití na zahradách.
- Pokud je přístroj zapnutý, velice rychle dosahuje vysoké teploty, která by mohla při špatném užití způsobit popáleniny. Ujistěte se, že i všichni další uživatelé jsou si vědomi tohoto rizika.
- Pokud máte s instalací přístroje jakékoliv problémy, obraťte se prosím na kvalifikovaného elektrikáře.
- Děti a starší nebo nemohoucí lidé si nemusí být vědomi rizik spojených s užíváním tohoto spotřebiče. Nikdy je nenechte užívat přístroj bez dohledu.
- Přístroj musí být umístěn tak, aby byla zásuvka přístupná.
- Pokud je napájecí kabel poškozen, musí být vyměněn výrobcem nebo servisním technikem či jinou kvalifikovanou osobou kvůli předejití nebezpečí.
- Ohřívač nesmí být umístěn bezprostředně pod elektrickou zásuvkou.
- Nikdy neužívejte přístroj s programováním zapnutí nebo časovačem, který zapíná přístroj automaticky, kvůli nebezpečí požáru, pokud by se zapnul ve chvíli, když by byl v nesprávné poloze nebo byl něčím zakryt.
- Nikdy neumísťujte přístroj do blízkosti záclon nebo jiných hořlavých materiálů.

ZPŮSOBY INSTALACE NA STĚNU

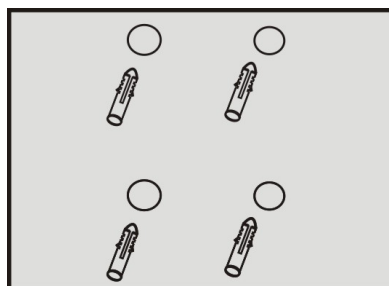
A. Udělejte do stěny dírky odpovídající otvorům na zadní straně produktu (jak je znázorněno níže).



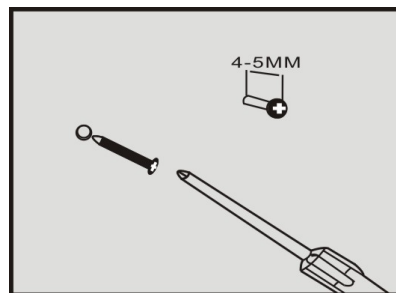
B. Použijte vrták o velikosti 8 k vyvrtání předznačených dírek (jak je znázorněno níže).



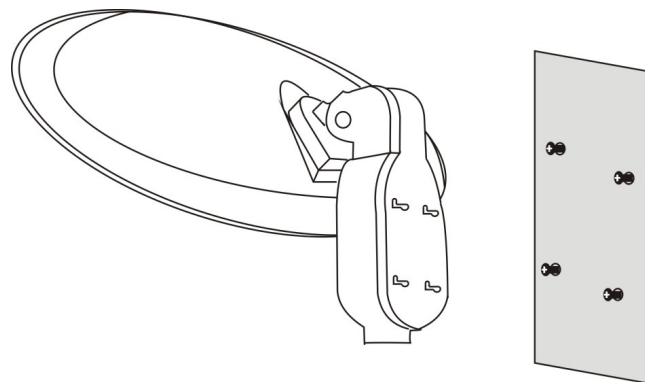
C. Vložte do dírek 4 plastové hmoždinky (jak je znázorněno níže).



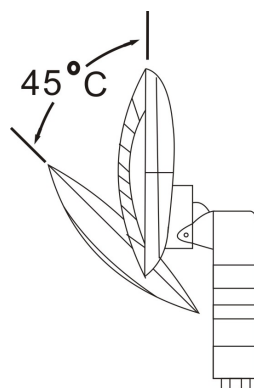
D. Zašroubujte 4 šrouby o velikosti ST4*35mm do hmoždinek tak, aby o 4-5 mm přesahovaly ven z hmoždinek (jak je znázorněno níže).



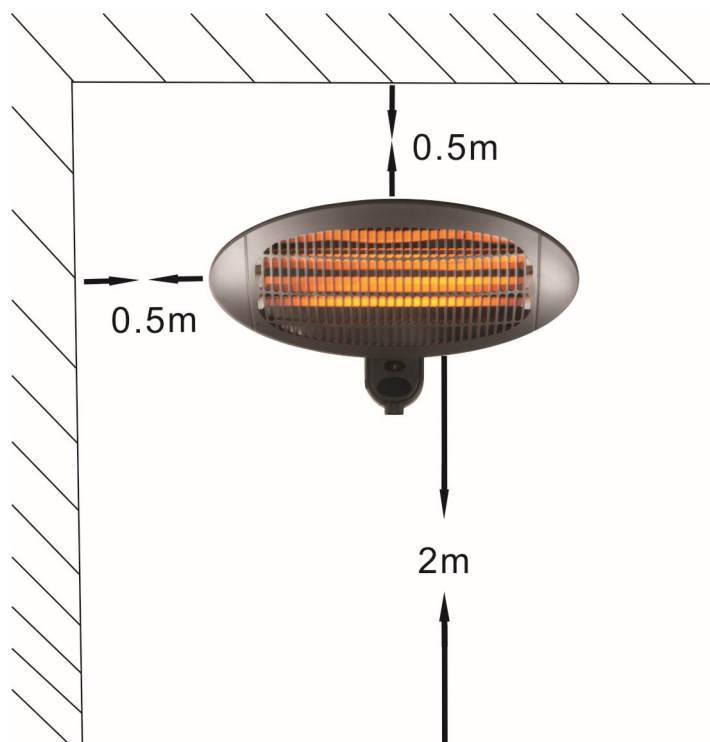
E. Vezměte přístroj a jeho zadní část zaklesněte do šroubů přivrtaných na zdi. Poté přístroj posuňte doleva pro uzamknutí šroubů v dírkách na zadní straně přístroje (jak je znázorněno níže).



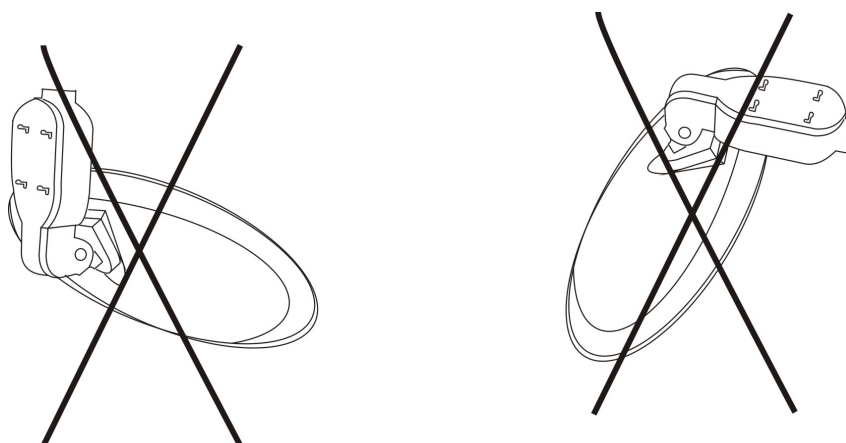
F. Pro pokrytí potřeb uživatelů lze s hlavou přístroje pohybovat nahoru a dolů v úhlu 45 stupňů (jak je znázorněno níže).



G. Během instalace dávejte pozor na: vzdálenost mezi hlavou výrobku a stropem - měla by být více než 0,5 m, vzdálenost mezi bokem výrobku a rohem stěny - měla by být větší než 0,5m a vzdálenost mezi spodkem výrobku a podlahou - měla by být více než 2 m. Toto jsou doporučení pro bezpečné užívání výrobku (jak je znázorněno níže).



H. Pro bezpečné užívání výrobku prosím instalujte přístroj správně dle návodu. Nikdy neinstalujte přístroj opačně a nikdy ho nepřipevňujte na strop (jak je znázorněno níže).



- **Před instalací přístroje je nutné vypojit elektrické napájení a jističe.**
 - Užijte 4 šrouby pro připevnění držáku přístroje na zeď ve správné poloze a pak na něj přístroj zavěste.

5 PROVOZ

Přístroj se zapíná stisknutím přepínače. Jemné vibrace, které přístroj vydává po zapnutí, vymizí po pár sekundách.

6 VÝKON

- Poloha 0: Stop
- Poloha 1: 650W (normální výkon)
- Poloha 2: 1.300W (střední výkon)
- Poloha 3: 2.000W (plný výkon)

7 ÚDRŽBA

Váš přístroj by neměl vyžadovat žádnou zvláštní údržbu. Nicméně v případě poruchy zkontaktujte servisní centrum.

Autorizovaný servis:

Kostečka Group spol. s r.o.

Kaplická 125

382 32 Velešín

Tel: 606 60 60 60

servis@kostecka.net