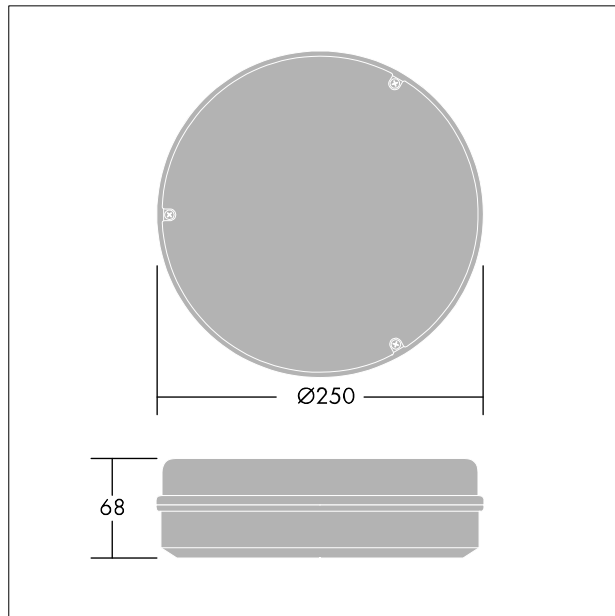


Nástěnné svítidlo

Váha: 0,92 kg



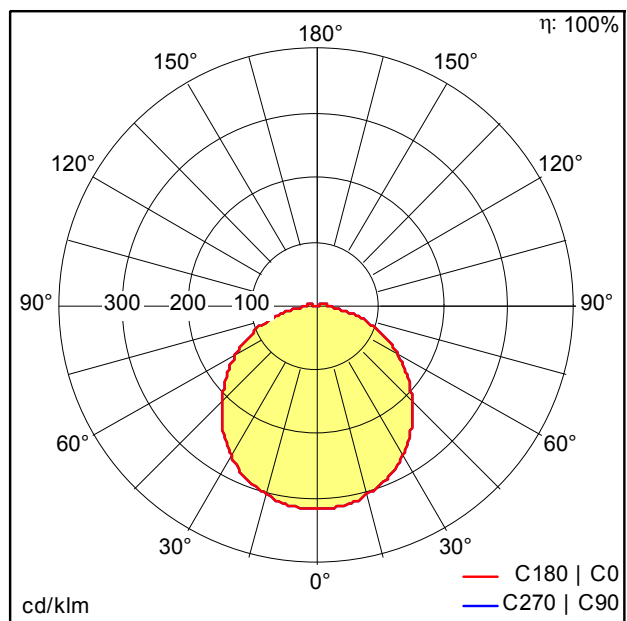
TE_LARA_F_250_BLANK_WH_persp.jpg



TE_LARA_M_800L.wmf

Křivka svítivosti

STD – standard



TE_LARA_LED_250_800_840_MWS_WH_E3.idt

- Světelný zdroj: LED
- Světelný tok*: 800 lm
- Světelný výkon svítidel*: 80 lm/W
- Index podání barev - CRI min.: 80
- Teplota chromatičnosti: 4000 Kelvin
- Barevná tolerance v místě (MacAdam): 4
- Střední dimenzovaná životnost*: L70 50000h při/u 25°C
- Předřadník: 1x LED_Con
- Příkon svítidla*: 10 W Výkonový faktor = 0,55
- Řízení: Fixed output

Tento výrobek obsahuje světelný zdroj s třídou energetické účinnosti D.