

Vodotěsné svítidlo s difuzorem

LED svítidlo s krytím IP65 pro kvalitní a úsporné osvětlení vlhkých a prašných prostor. Špičkový opálový difuzor zajišťuje rovnoměrné osvětlení bez viditelných světelných bodů. Vysoká účinnost, až o 50 % vyšší úspora energie ve srovnání se zářivkami T8. Tradiční provedení je zárukou estetického vzhledu – ideální pro postupnou výměnu v případě provádění rekonstrukce.

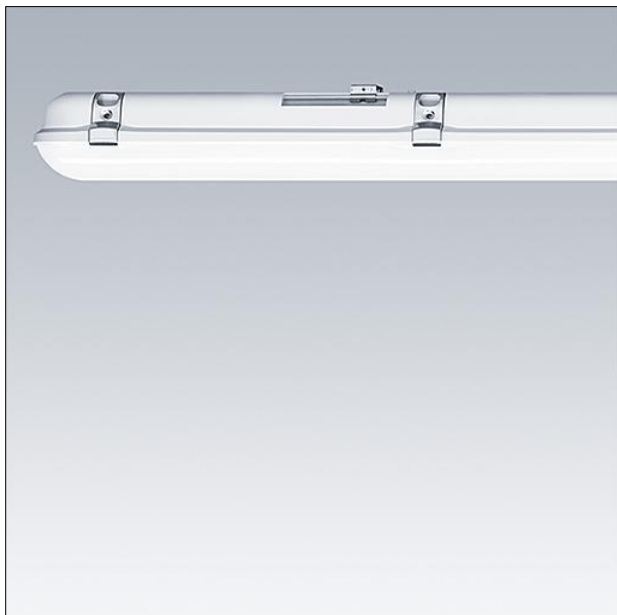
3h nouzová verze.

Těleso: polykarbonát

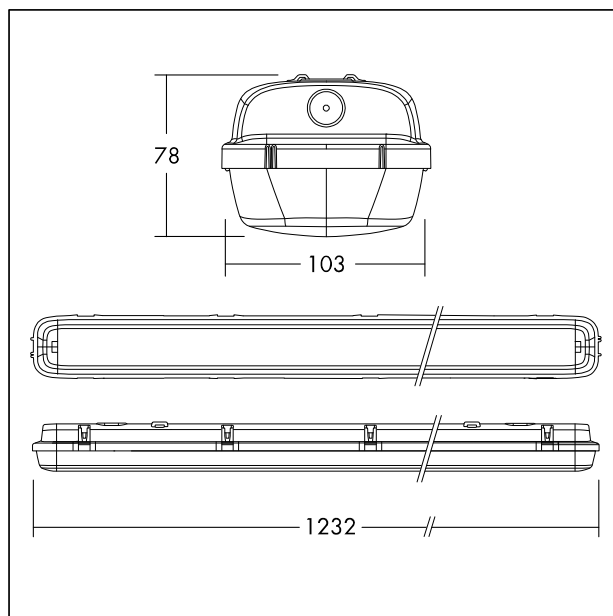
Difuzor: opálový polykarbonát stabilizovaný proti UV záření

Klipy: nerezová ocel

Váha: 2.15 kg



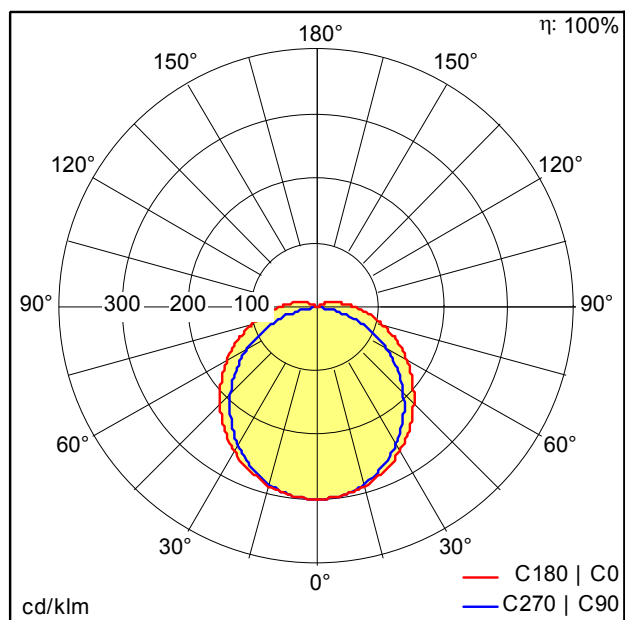
TE_JULIE_F_side.jpg



TE_JULIE_M_IILD2_1200.wmf

Křivka svítivosti

STD – standard



TE_JULIE_1200_LED_IP65_4200_840_E3.ltd

- Světelný zdroj: LED
- Světelný tok*: 4200 lm
- Celkový nouzový světelný tok: 497 lm
- Světelný výkon svítidel*: 111 lm/W
- Index podání barev - CRI min.: 80
- Předřadník: 1 x 89800559 DRV EM TR LBS C MT NO 2.4W 1#203 NiCd/Ni
- Teplota chromatičnosti: 4000 Kelvin
- Barevná tolerance v místě (MacAdam): 4
- Střední dimenzovaná životnost*: L70 50000h při/u 25°C
- Příkon svítidla*: 38 W Výkonový faktor = 0,9
- Řízení: Fixed output
- Total harmonic distortion (THD): 15,00 %

Tento výrobek obsahuje světelný zdroj s třídou energetické účinnosti D.

Hodnoty označené * představují stanovené rozměrové hodnoty. Výkon a světelný tok podléhají zpočátku toleranci až do +/- 10 %. Pokud není uvedeno jinak, platí hodnoty pro okolní teplotu 25°C.