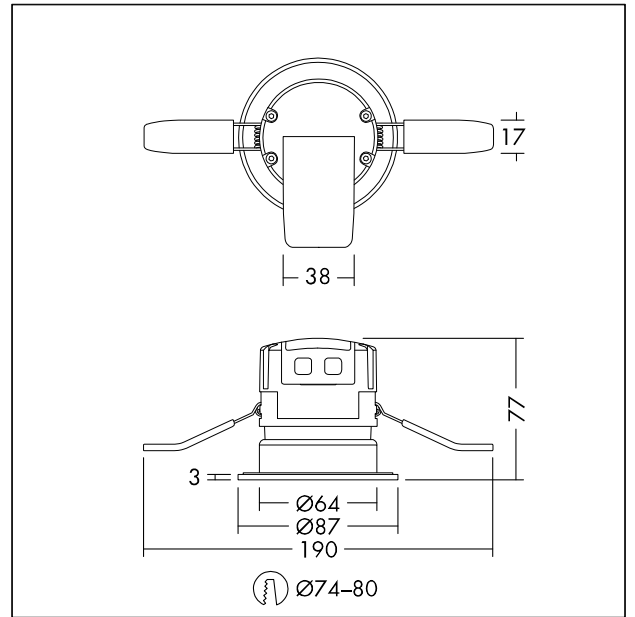




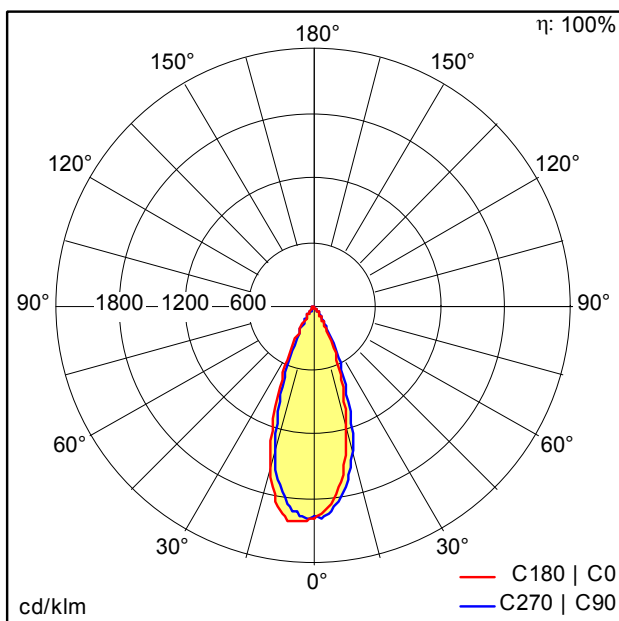
TE\_FRED\_F\_70\_persp.jpg



TE\_FRED\_M\_FRD.wmf

## Křivka svítivosti

## STD – standard



TE\_FRED\_LED\_IP65\_75\_550\_840\_38\_lens.idt

- Světelný zdroj: LED
- Světelný tok\*: 550 lm
- Světelný výkon svítidel\*: 79 lm/W
- Index podání barev - CRI min.: 80
- Teplota chromatičnosti\*: 4000 Kelvin
- Barevná tolerance v místě (MacAdam)\*: 6
- Střední dimenzovaná životnost\*: 50000h L70 při/u 25°C
- Předřadník: 1x LED\_Con
- Příkon svítidla\*: 7 W Výkonový faktor = 0,75
- Řízení: PCDCG stmívatelné do 5%