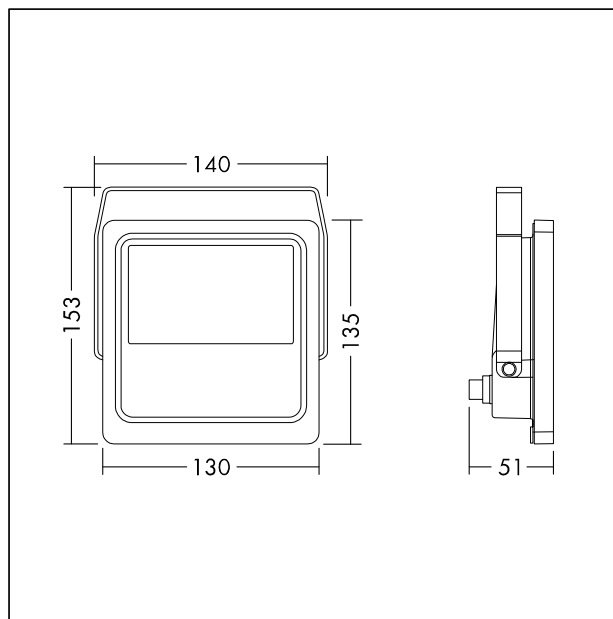


## LED světlomet

Váha: 0,53 kg



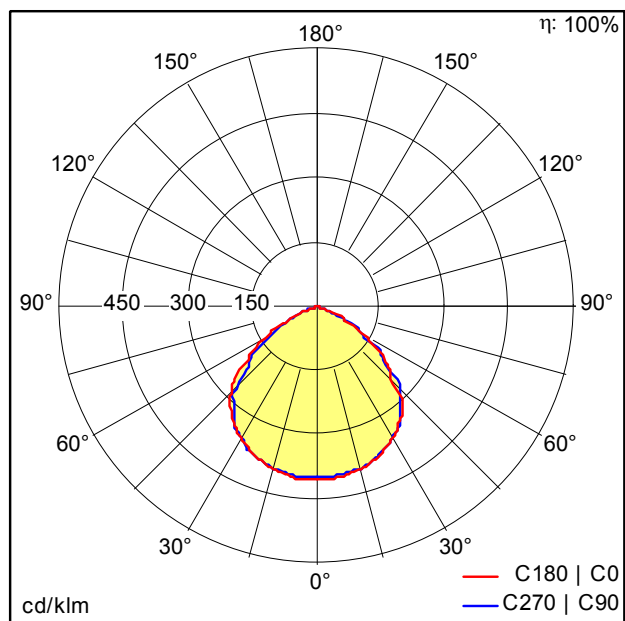
TE\_LEONIE\_F\_30.jpg



TE\_LEONIE\_M\_30.wmf

## Křivka svítivosti

## STD – standard



TE\_LEONIE\_LED\_FL\_IP65\_30W\_840.idt

- Světelný zdroj: LED
- Světelný tok\*: 3000 lm
- Světelný výkon svítidel\*: 100 lm/W
- Index podání barev - CRI min.: 80
- Teplota chromatičnosti: 4000 Kelvin
- Barevná tolerance v místě (MacAdam): 5
- Střední dimenzovaná životnost\*: L70 50000h při/u 25°C
- Předřadník: 1x LED\_Con
- Příkon svítidla\*: 30 W Výkonový faktor = 0,9
- Řízení: Fixed output
- Total harmonic distortion (THD): 20,00 %

Tento výrobek obsahuje světelný zdroj s třídou energetické účinnosti E.

Hodnoty označené \* představují stanovené rozměrové hodnoty. Výkon a světelný tok podléhají zpočátku toleranci až do +/- 10 %. Pokud není uvedeno jinak, platí hodnoty pro okolní teplotu 25°C.