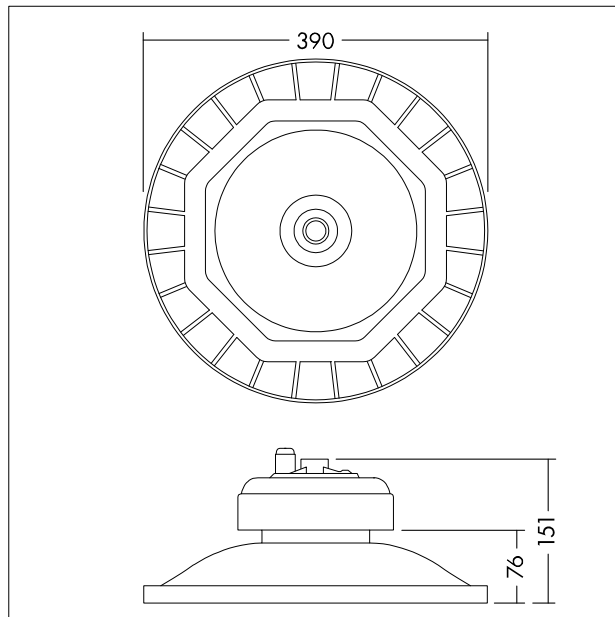




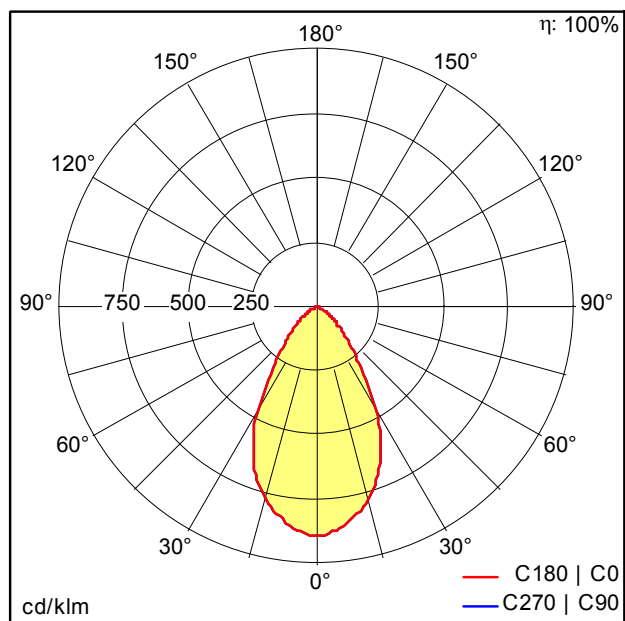
TE_GEOR_F_LED_390_persp.jpg



TE_GEOR_M_LED_390.wmf

Křivka svítivosti

STD – standard



TE_GEORGE_LED_390_24000_840.idt

- Světelný zdroj: LED
- Světelný tok*: 24000 lm
- Světelný výkon svítidel*: 120 lm/W
- Index podání barev - CRI min.: 80
- Teplota chromatičnosti*: 4000 Kelvin
- Barevná tolerance v místě (MacAdam)*: 5
- Střední dimenzovaná životnost*: 50000h L70 při/u 25°C
- Předřadník: 1x LED_Con
- Příkon svítidla*: 200 W Výkonový faktor = 0,9
- Řízení: Fixed output