



Světlomet Ledinaire

BVP155 LED105/840 PSU 100W VWB CE

LED module 10000 lm - 840 neutrální bílá - Power supply unit

Řada Ledinaire obsahuje výběr oblíbených standardně dostupných LED svítidel, která se vyznačují vysokou úrovní kvality typickou pro společnost Philips a přívětivou cenou. Spolehlivé, energeticky účinné a cenově dostupné – přesně to, co potřebujete.

Údaje o produktu

General Information	
Kód řady zdroje	LED100 [LED module 10000 lm]
Barva světelného zdroje	840 neutrální bílá
Vyměnitelnost světelného zdroje	Ne
Počet předřadниковých jednotek	-
Předřadník / napájecí jednotka / transformátor	PSU [Power supply unit]
Včetně předřadníku	Ano
Typ optického krytu / čoček	GC [Čirý skleněný]
Divergence světelného paprsku svítidla	100°
Řídicí rozhraní	-
Připojení	Volné přívody / lanka
Kabel	Cable 1.0 m without plug (CIK)
Třída ochrany IEC	Bezpečnostní třída I
Značka hořlavosti	NO [-]
Značka CE	CE mark
Značka ENEC	-
Záruční lhůta	3 roky
Konstantní světelný výkon	No
Počet produktů v MCB	22
Značka RoHS	RoHS mark

LED engine type	LED
Light Technical	
Poměr výkonu světelného toku směrem vzhůru	0
Standardní úhel sklonu v případě montáže na vršek sloupku	0°
Standardní úhel sklonu při montáži s bočním vstupem	0°
Operating and Electrical	
Vstupní napětí	220 to 240 V
Vstupní frekvence	50 nebo 60 Hz
Počáteční spotřeba energie při stálém světelném toku	- W
Průměrná spotřeba energie při stálém světelném toku	- W
Konečná spotřeba energie při stálém světelném toku	- W
Náběhový proud	2,48 A
Doba náběhu	0,019 ms

Světlo Ledinaire

Účinnost (min.)	0.9
-----------------	-----

Controls and Dimming

Regulovatelné	Ne
---------------	----

Mechanical and Housing

Materiál pláště	Hliník litý pod tlakem
Materiál reflektoru	Polykarbonát
Materiál optiky	Polycarbonate
Materiál optického krytu / čoček	Sklo
Materiál uchycení	Steel
Montážní zařízení	MBA [Mounting bracket adjustable]
Tvar optického krytu / čoček	Flat
Povrchová úprava optického krytu / čoček	Čírá
Celková délka	244 mm
Celková šířka	58 mm
Celková výška	311 mm
Effective projected area	0,07 m ²
Barva	Aluminum and gray

Approval and Application

IP kód	IP65 [Chráněno proti proniknutí prachu, chráněno proti silně tryskající vodě]
Kód ochrany proti mechanickým nárazům	IK08 [5 J vandal-protected]

Initial Performance (IEC Compliant)

Počáteční světelný tok	10500 lm
Tolerance světelného toku	+/-10%
Počáteční účinnost svítidla LED	105 lm/W

Poč. korel. teplota chromatičnosti	4000 K
Poč. Index barevného podání	80
Původní chromatičnost	<7 SDCM
Počáteční příkon	100 W
Tolerance spotřeby energie	+/-10%

Over Time Performance (IEC Compliant)

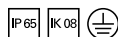
Control gear failure rate at median useful life 50000 h	10 %
Životnost L80B10	32000 h
Lumen maintenance at median useful life* 50000 h	L70

Application Conditions

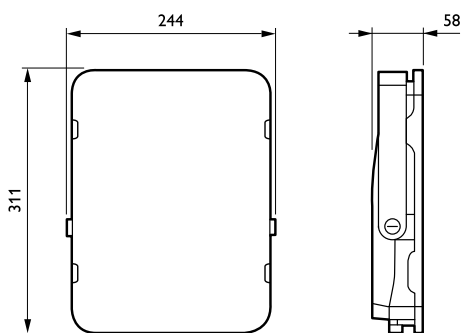
Rozsah okolní teploty	-25 až +40 °C
Maximální úroveň stmívání	Nerelevantní

Product Data

Úplný kód výrobku	871016333125699
Objednávací název produktu	BVP155 LED105/840 PSU 100W VWB CE
EAN/UPC – výrobek	8710163331256
Objednávací kód	33125699
Číslování – počet v balení	1
Číslování – balení v krabici	4
Materiál č. (12NC)	911401733272
Celková hmotnost (kus)	2,788 kg



Rozměrové výkresy



Ledinaire floodlight BVP105/106

