

PHILIPS

Lighting



MASTERColour CDM-TD

MASTERColour CDM-TD 70W/830 RX7S 1CT/12

Kompaktní vysoce účinné výbojky se stabilní barvou světla a třpytivým světlem po celou dobu životnosti.

Údaje o produktu

General Information	
Patice	RX7S [RX7s]
Provozní poloha	P45 [Vertikální +/-45° nebo horizont]
Životnost do 5 % poruch (jmen.)	9000 h
Životnost do 10 % poruch (jmen.)	13000 h
Životnost do 20 % poruch (jmen.)	15000 h
Životnost do 50 % poruch (jmen.)	16000 h
Kód ANSI, HID	C139/E

Light Technical	
Kód barvy	830 [CCT: 3000 K]
Světelný tok (jmen.)	6000 lm
Světelný tok (jmen.) (nom.)	6000 lm
Barevné konstrukce	Teplá bílá (WW)
Jmenovitý světelný tok 10000 hod. (jmen.)	70 %
Jmenovitý světelný tok 2000 hod. (min.)	80 %
Jmenovitý světelný tok 2000 hod. (jmen.)	85 %
Jmenovitý světelný tok 5000 hod. (min.)	70 %
Jmenovitý světelný tok 5000 hod. (jmen.)	80 %
Barevná souřadnice X (jmen.)	0,443
Barevná souřadnice Y (jmen.)	0,401
Korelační teplota chromatičnosti (jmen.)	3000 K

Měrný výkon (jmen.) (nom.)	85 lm/W
Index barevného podání (min.)	77
Index barevného podání (jmen.)	80

Operating and Electrical	
Power (Rated) (Nom)	71.0 W
Proud zdroje při rozsvícení (max.)	1,4 A
Proud zdroje (EM) (jmen.)	0,95 A
Napájecí napětí zažehnutí (max.)	198 V
Napěťová špička zažehnutí (max.)	5000 V
Napájecí napětí zažehnutí (min.)	198 V
Doba opakovaného zapálení (min.) (max.)	15 min
Doba zapalování (max.)	30 s
Napětí (max.)	102 V
Napětí (min.)	86 V
Napětí (jmen.)	94 V

Controls and Dimming	
Regulovatelné	Ne
Rychlost rozsvícení na úroveň 90 % (max.)	3 min

MASTERColour CDM-TD

Mechanical and Housing	
Úprava žárovky	Čirá (CL)

Approval and Application	
Štítek energetické účinnosti (EEL)	A
Obsah rtuti (Hg) (jmen.)	3,4 mg
Spotřeba energie kWh/1000 h	78 kWh

UV	
Přípustná limitní hodnota expozice (Niosh) (min.)	8 h/500lx
Koeficient poškození D/fc (max.)	0,3

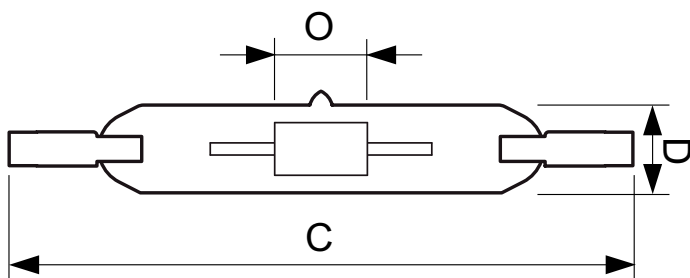
Luminaire Design Requirements	
Teplota žárovky (max.)	500 °C
Skok v minimálním rozdílu teplot (max.)	280 °C

Product Data	
Úplný kód výrobku	871150019782515
Objednávací název produktu	MASTERColour CDM-TD 70W/830 RX7s 1CT/12
EAN/UPC – výrobek	8711500197825
Objednávací kód	19782515
Local Code	CDMTD7083
Číslování – počet v balení	1
Číslování – balení v krabici	12
Materiál č. (12NC)	928082205125
Celková hmotnost (kus)	21,000 g
ILCOS Code	MD/UB-70/830-H-RX7s-22/117.6

Varování a bezpečnost

- Používejte pouze v plně uzavřených svítidlech, a to i během zkoušení (IEC61167, IEC 62035, IEC60598)
- Svítidlo musí mít schopnost pojmout horké součásti světelného zdroje v případě jeho prasknutí.
- Světelné zdroje mohou využívat předřadník s elektronickým nebo elektromagnetickým ovládáním
- Ovládací předřadníky musí obsahovat detekci konce životnosti (IEC61167, IEC 62035).
- Je velmi nepravděpodobné, že by rozbití světelného zdroje mělo jakýkoli vliv na vaše zdraví. Pokud se světelný zdroj rozbije, vyvětrejte místnost po dobu 30 minut a odstraňte rozbité součásti, ideálně s použitím rukavic. Vložte je do uzavřeného plastového sáčku a ten zanechte do nejbližšího sběrného místa k recyklaci. Nepoužívejte vysavač.

Rozměrové výkresy

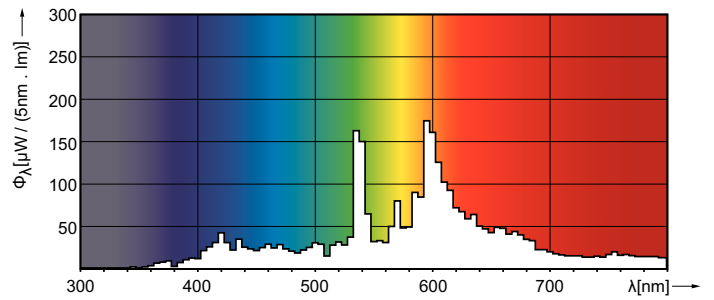
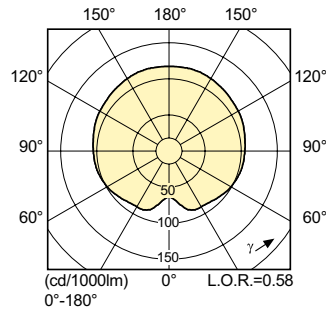
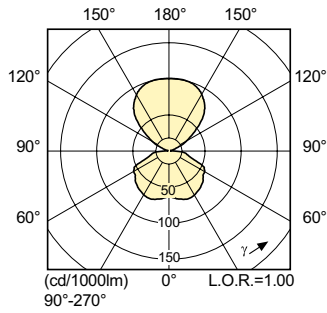


Product	D (max)	D	O	C (max)
MASTERColour CDM-TD 70W/830 RX7s 1CT/12	22 mm	0,75 in	8 mm	119,63 mm

CDM-TD 70W/830 RX7s

MASTERColour CDM-TD

Fotometrické údaje



Životnost

