



Světlomet Ledinaire

BVP154 LED10/830 PSU 10W VWB MDU CE

LED Module 1000 lm - 830 teplá bílá - Power supply unit

Řada Ledinaire obsahuje výběr oblíbených standardně dostupných LED svítidel, která se vyznačují vysokou úrovní kvality typickou pro společnost Philips a přívětivou cenou. Spolehlivé, energeticky účinné a cenově dostupné – přesně to, co potřebujete.

Údaje o produktu

General Information	
Kód řady zdroje	LED10 [LED Module 1000 lm]
Barva světelného zdroje	830 teplá bílá
Vyměnitelnost světelného zdroje	Ne
Počet předřadnikových jednotek	-
Předřadník / napájecí jednotka / transformátor	PSU [Power supply unit]
Včetně předřadníku	Ano
Typ optického krytu / čoček	GC [Čirý skleněný]
Divergence světelného paprsku svítidla	100°
Řídicí rozhraní	-
Připojení	Volné příводы / lanka
Kabel	Cable 1.0 m without plug (C1K)
Třída ochrany IEC	Bezpečnostní třída I
Značka hořlavosti	NO [-]
Značka CE	CE mark
Značka ENEC	-
Záruční lhůta	3 roky
Konstantní světelný výkon	No
Počet produktů v MCB	220
Značka RoHS	RoHS mark

LED engine type	LED
Light Technical	
Poměr výkonu světelného toku směrem vzhůru	0
Standardní úhel sklonu v případě montáže na vršek sloupku	0°
Standardní úhel sklonu při montáži s bočním vstupem	0°
Operating and Electrical	
Vstupní napětí	220 to 240 V
Vstupní frekvence	50 nebo 60 Hz
Počáteční spotřeba energie při stálém světelném toku	- W
Průměrná spotřeba energie při stálém světelném toku	- W
Konečná spotřeba energie při stálém světelném toku	- W
Náběhový proud	0,54 A
Doba náběhu	0,0054 ms

Světlomet Ledinaire

Účinnost (min.)	0.7
-----------------	-----

Controls and Dimming

Regulovatelné	Ne
---------------	----

Mechanical and Housing

Materiál pláště	Hliník litý pod tlakem
Materiál reflektoru	Polykarbonát
Materiál optiky	Polycarbonate
Materiál optického krytu / čoček	Sklo
Materiál uchycení	Steel
Montážní zařízení	MBA [Mounting bracket adjustable]
Tvar optického krytu / čoček	Flat
Povrchová úprava optického krytu / čoček	Čirá
Celková délka	150 mm
Celková šířka	35 mm
Celková výška	160 mm
Effective projected area	0,018 m ²
Barva	Aluminum and gray

Approval and Application

IP kód	IP65 [Chráněno proti proniknutí prachu, chráněno proti silně tryskající vodě]
Kód ochrany proti mechanickým nárazům	IK07 [2 J reinforced]
Ochrana proti rázům (běžný / rozdílový režim)	Ochrana proti rázům, úroveň do 2 kV

Initial Performance (IEC Compliant)

Počáteční světelný tok	1000 lm
Tolerance světelného toku	+/-10%
Počáteční účinnost svítidla LED	100 lm/W

Poč. korel. teplota chromatičnosti	3000 K
Poč. Index barevného podání	80
Původní chromatičnost	<7 SDCM
Počáteční příkon	10 W
Tolerance spotřeby energie	+/-10%

Over Time Performance (IEC Compliant)

Control gear failure rate at median useful life 50000 h	10 %
Životnost L80B10	32000 h
Lumen maintenance at median useful life* 50000 h	L70

Application Conditions

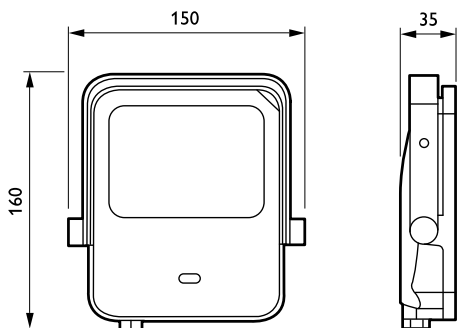
Rozsah okolní teploty	-25 až +40 °C
Maximální úroveň stmívání	Nerelevantní

Product Data

Úplný kód výrobku	871016333131799
Objednací název produktu	BVP154 LED10/830 PSU 10W VWB MDU CE
EAN/UPC – výrobek	8710163331317
Objednací kód	33131799
Číslování – počet v balení	1
Číslování – balení v krabici	18
Materiál č. (12NC)	911401733332
Celková hmotnost (kus)	0,370 kg



Rozměrové výkresy



Ledinaire floodlight BVP105/106

