



MASTER CityWhite CDO-TT

MASTER CityWhite CDO-TT Plus 150W/828 E40

Halogenidová výbojka s keramickým hořákem a čistou tubulární vnější baňkou, použitelná v exteriérech a poskytující příjemné bílé světlo

Údaje o produktu

General Information	
Patice	E40 [E40]
Provozní poloha	UNIVERSAL [Univerzální]
Životnost do 5 % poruch (jmen.)	18000 h
Životnost do 10 % poruch (jmen.)	20000 h
Životnost do 20 % poruch (jmen.)	22500 h
Životnost do 50 % poruch (jmen.)	27000 h
zř syst 2000h jm. 3h cykl	99 %
zř syst 4000h jm. 3h cykl	99 %
zř syst 6000h jm. 3h cykl	99 %
zř syst 8000h jm. 3h cykl	99 %
zř syst 12000h jm. 3h cykl	99 %
zř syst 16000h jm. 3h cykl	97 %
zř syst 20000h jm. 3h cykl	90 %
Light Technical	
Kód barvy	828 [CCT: 2800 K]
Světelný tok (jmen.) (nom.)	16500 lm
Barevné konstrukce	Teplá bílá (WW)
Barevná souřadnice X (jmen.)	445
Barevná souřadnice Y (jmen.)	395
Korelační teplota chromatičnosti (jmen.)	2800 K

Měrný výkon (jmen.) (nom.)	110 lm/W
Index barevného podání (jmen.)	87
zz systému 2000h jmen.	95 %
zz systému 4000h jmen.	92 %
zz systému 6000h jmen.	90 %
zz systému 8000h jmen.	88 %
zz systému 12000h jmen.	85 %
zz systému 16000h jmen.	82 %
zz systému 20000h jmen.	80 %
Ratio Scotopic/Photopic Lumens	1,30

Operating and Electrical

Power (Rated) (Nom)	148.0 W
Proud zdroje při rozsvícení (max.)	3,0 A
Proud zdroje (EM) (jmen.)	1,8 A
Napěťová špička zažehnutí (max.)	5000 V
Napájecí napětí zažehnutí (min.)	198 V
Doba opakovaného zapálení (min.) (max.)	900 s
Doba zapalování (max.)	30 s
Napětí (max.)	106 V
Napětí (min.)	90 V

MASTER CityWhite CDO-TT

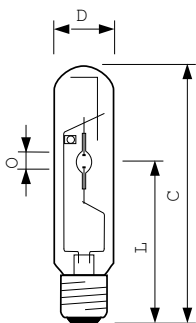
Napětí (jmen.)	98 V
Controls and Dimming	
Regulovatelné	Ano
Rychlost rozsvícení na úroveň 90 % (max.)	3 min
Mechanical and Housing	
Úprava žárovky	Čirá (CL)
Approval and Application	
Štítek energetické účinnosti (EEL)	A+
Obsah rtuti (Hg) (jmen.)	15,8 mg
Spotřeba energie kWh/1000 h	163 kWh
UV	
Přípustná limitní hodnota expozice (Niosh) (min.)	8 h/500lx

Luminaire Design Requirements	
Teplota žárovky (max.)	450 °C
Teplota patice (max.)	250 °C
Product Data	
Úplný kód výrobku	871829112034600
Objednávací název produktu	MASTER CityWhite CDO-TT Plus 150W/828 E40
EAN/UPC – výrobek	8718291120346
Objednávací kód	12034600
Číslování – počet v balení	1
Číslování – balení v krabici	12
Materiál č. (12NC)	928082219231
Celková hmotnost (kus)	0,135 kg
ILCOS Code	MT/UB-150/828-H-E40-48/211

Varování a bezpečnost

- Používejte pouze v plně uzavřených svítidlech, a to i během testování (IEC61167, IEC 62035, IEC60598)
- Svítidlo musí mít schopnost pojmout horké součásti světelného zdroje v případě jeho prasknutí.
- Světelné zdroje mohou používat elektromagnetické nebo elektronické předřadníky vhodné pro provoz zdrojů CDO (např. HID-PV Xt CDO)
- Provozané předřadníky musí obsahovat detekci konce životnosti (IEC61167, IEC 62035).
- Doba opakovaného zapálení může být až do 15 minut, doporučujeme tedy používat zapalovače T15.
- Je velmi nepravděpodobné, že by rozbití lampy mělo jakýkoli vliv na vaše zdraví. Pokud se výbojka rozbije, vyvětrejte místnost po dobu 30 minut a odstraňte rozbité součásti, ideálně s použitím rukavic. Vložte je do uzavřeného plastového sáčku a ten zanechte do místního sběrného místa k recyklaci. Nepoužívejte vysavač.

Rozměrové výkresy

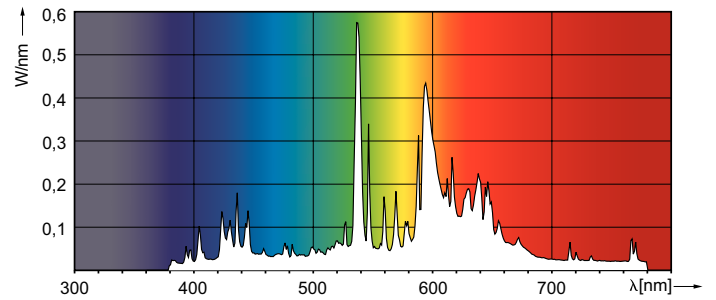
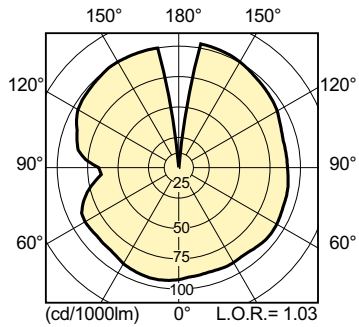


CDO-TT Plus 150W/828 E40

Product	D (max)	O	L	C (max)
MASTER CityWhite CDO-TT Plus 150W/828 E40	47 mm	10 mm	132 mm	211 mm

MASTER CityWhite CDO-TT

Fotometrické údaje



Životnost

