



# MASTER LEDspot LV AR111

## MAS LEDspotLV D 20-100W 830 AR111 24D

Bodový světelný zdroj Master LEDspot LV AR111 s novým dokonale kompatibilním designem nyní funguje s většinou svítidel G53 jako opravdové řešení modernizace. Tento světelný zdroj vytváří zářivý vizuální efekt, který najde uplatnění v maloobchodě a pohostinství, jako např. v obchodech, prezentačních místnostech a v galeriích. Vysoká kvalita světla vyzdvihuje skutečné barvy zboží a zvýrazňuje jeho krásu. Má také dlouhou životnost, po kterou si zachovává silný jmenovitý světelný tok a barvy. Krásně navržený světelný zdroj nabízí dobře definovaný paprsek s množstvím vyzařovacích úhlů, aby vyhověl různým použitím. Nejenže využívá patentované řešení společnosti Philips s cílem zajistit kompatibilitu s širokým výběrem standardních 12V halogenových elektronických transformátorů, ale rovněž vydává vysokou intenzitu paprsku, která je shodná s halogenovými 50W, 75W nebo 100W bodovými reflektory AR111.

### Údaje o produktu

General Information		Barevné konstrukce	
Patice	G53 [ G53]	Barevné konstrukce	Bílá (WH)
Jmenovitá životnost (jmen.)	25000 h	Jmenovitý vyzařovací úhel	24 °
Cyklus přepínání	50 000x	Korelační teplota chromatičnosti (jmen.)	3000 K
Technický typ	20-100W	Měrný výkon (jmen.) (nom.)	60,00 lm/W
Light Technical		Konzistence barev	<3
Kód barvy	830 [ CCT: 3000 K]	Index barevného podání (jmen.)	80
Vyzařovací úhel (jmen.)	24 °	Světelný tok na konci jmenovité životnosti (jmen.)	70 %
Rozptyl světla	25D [ Medium beam]	Luminous Flux in 90° Cone (Rated)	1200 lm
Světelný tok (jmen.)	1200 lm	Operating and Electrical	
Světelný tok (jmen.) (nom.)	1200 lm	Power (Rated) (Nom)	20 W
Svitivost (jmen.)	6000 cd	Proud zdroje (jmen.)	2400 mA

# MASTER LEDspot LV AR111

Ekvivalentní příkon	100 W
Doba spuštění (jmen.)	0,5 s
Doba zahřátí na 60 % světla (jmen.)	0.5 s
Účinnost (jmen.)	0.7
Napětí (jmen.)	12 V

## Temperature

Maximální teplota (jmen.)	80 °C
---------------------------	-------

## Controls and Dimming

Regulovatelné	Ano
---------------	-----

## Approval and Application

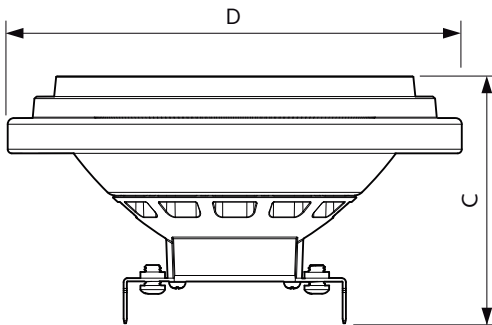
Štítek energetické účinnosti (EEL)	A
Vhodné pro zvýrazňující osvětlení	Yes

Spotřeba energie kWh/1000 h	22 kWh
-----------------------------	--------

## Product Data

Úplný kód výrobku	871869670743200
Objednávací název produktu	MAS LEDspotLV D 20-100W 830 AR111 24D
EAN/UPC – výrobek	8718696707432
Objednávací kód	70743200
Číslování – počet v balení	1
Číslování – balení v krabici	6
Materiál č. (12NC)	929001170902
Celková hmotnost (kus)	0,160 kg

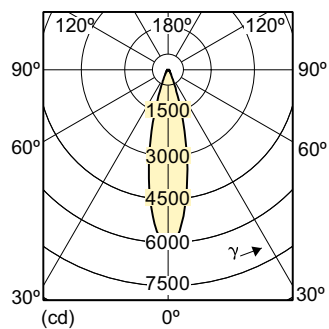
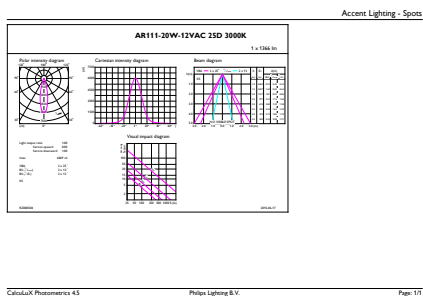
## Rozměrové výkresy



MAS LEDspot LV D 20-100W 830 AR111 24D

Product	D	C
MAS LEDspotLV D 20-100W 830 AR111 24D	111 mm	62 mm

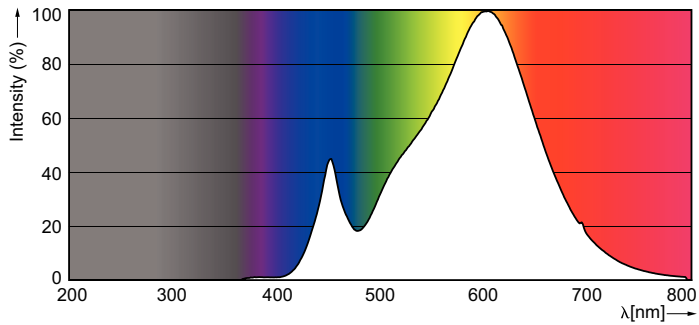
## Fotometrické údaje



LEDspot, LEDspotLV 20-100W AR111 830 24D

# MASTER LEDspot LV AR111

## Fotometrické údaje



## Životnost



MASTER LEDspotLV AR111 100W G53 40D

MASTER LEDspotLV AR111 100W G53 40D

