



Ledinaire SlimDownlight DN065B

DN065B LED20S/830 PSU II WH

LED Module, system flux 2000 lm – 830 teplá bílá – Power supply unit – Bezpečnostní třída II – WH

Řada LEDINAIRE obsahuje výběr oblíbených, standardně dostupných LED svítidel, která se vyznačují vysokou úrovní kvality typickou pro společnost Philips a přívětivou cenou. Spolehlivé, energeticky účinné a cenově dostupné – přesně to, co potřebujete.

Údaje o produktu

| General Information | | | |
|--|---|--------------------|---|
| Počet světelných zdrojů | 1 [1 pc] | Kabel | - |
| Kód řady zdroje | LED20S [LED Module, system flux 2000 lm] | Třída ochrany IEC | Bezpečnostní třída II |
| Vyzařovací úhel světelného zdroje | 90 x 90 ° | Test žhavým drátem | Teplota 650 °C, doba 5 s |
| Barva světelného zdroje | 830 teplá bílá | Značka hořlavosti | NO [-] |
| Vyměnitelnost světelného zdroje | Ne | Značka CE | CE mark |
| Počet předřadňkových jednotek | 1 unit | Značka ENEC | - |
| Předřadník / napájecí jednotka / transformátor | PSU [Power supply unit] | Záruční lhůta | 3 roky |
| Včetně předřadníku | Ano | Remarks | *-Per Lighting Europe guidance paper "Evaluating performance of LED based luminaires - January 2018": statistically there is no relevant difference in lumen maintenance between B50 and for example B10. Therefore the median useful |
| Typ optiky | WB [Široký svazek] | | |
| Divergence světelného paprsku svítidla | 90° x 90° | | |
| Připojení | Šroubový konektor | | |

Ledinaire SlimDownlight DN065B

| | |
|--------------------------------|---|
| | life (B50) value also represents the B10 value. |
| Konstantní světelný výkon | No |
| Počet produktů v MCB | 48 |
| Značka RoHS | RoHS mark |
| Jednotné hodnocení oslnění CEN | Not applicable |

Operating and Electrical

| | |
|-------------------|--------------|
| Vstupní napětí | 220 to 240 V |
| Vstupní frekvence | 50 až 60 Hz |
| Náběhový proud | 6,07 A |
| Doba náběhu | 272 ms |
| Účinnost (min.) | 0.8 |

Controls and Dimming

| | |
|---------------|----|
| Regulovatelné | Ne |
|---------------|----|

Mechanical and Housing

| | |
|--|-----------------|
| Materiál pláště | hliník |
| Materiál reflektoru | - |
| Materiál optiky | Polycarbonate |
| Materiál optického krytu / čoček | Polykarbonát |
| Materiál uchycení | Stainless steel |
| Povrchová úprava optického krytu / čoček | Mléčná |
| Celková výška | 30 mm |
| Celkový průměr | 225 mm |

Approval and Application

| | |
|---------------------------------------|---------------------------------------|
| IP kód | IP20 [Chráněno proti vniknutí prstů] |
| Kód ochrany proti mechanickým nárazům | IK02 [0.2 J standard] |

Initial Performance (IEC Compliant)

| | |
|------------------------|---------|
| Počáteční světelný tok | 1850 lm |
|------------------------|---------|

| | |
|------------------------------------|----------------------|
| Tolerance světelného toku | +/-10% |
| Počáteční účinnost svítidla LED | 80 lm/W |
| Poč. korel. teplota chromatičnosti | 3000 K |
| Poč. Index barevného podání | >80 |
| Původní chromatičnost | (0.42, 0.40) SDCM <5 |
| Počáteční příkon | 23 W |
| Tolerance spotřeby energie | +/-10% |

Over Time Performance (IEC Compliant)

| | |
|---|-------|
| Control gear failure rate at median useful life 50000 h | 7.5 % |
| Lumen maintenance at median useful life* 50000 h | L65 |

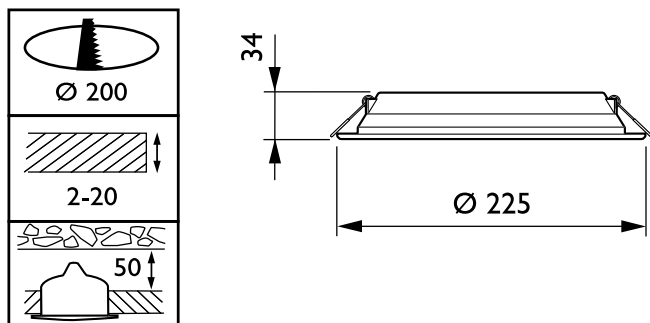
Application Conditions

| | |
|------------------------------------|-------------|
| Rozsah okolní teploty | 0 až +35 °C |
| Performance ambient temperature Tq | 25 °C |
| Vhodné pro náhodné spínání | Ne |

Product Data

| | |
|------------------------------|-----------------------------|
| Úplný kód výrobku | 871869938177699 |
| Objednací název produktu | DN065B LED20S/830 PSU II WH |
| EAN/UPC – výrobek | 8718699381776 |
| Objednací kód | 38177699 |
| Číslování – počet v balení | 1 |
| Číslování – balení v krabici | 12 |
| Materiál č. (12NC) | 910503910333 |
| Celková hmotnost (kus) | 0,440 kg |

Rozměrové výkresy



Ledinaire SlimDownlight DN065B

Ledinaire SlimDownlight DN065B

