



Malaga SGS102

SGS102 SON-T100W II MR-AS SKD 42/60

MALAGA - SON-T - 100 W - Bezpečnostní třída II - Moveable reflector with Allen screw - Digital semi-parallel MK4 - Univerzální pro průměr 42-60 mm

Malaga je všestranné svítidlo veřejného osvětlení. Nabízí moderní styl a kvalitní osvětlení komunikací pro bezpečné a pohodlné řízení vozidel. Ale také pro plošné osvětlení s nízkými pořizovacími náklady i nízkými náklady na údržbu. Optický systém byl navržen tak, aby umožňoval kvalitní řízení světla a dobrou účinnost. Svítidlo Malaga poskytuje optimální osvětlení a dobrou rovnoměrnost, pokud se montážní výška přibližně rovná šířce silnice a rozteče sloupů představují zhruba 3,5násobek šířky silnice. Je vhodné pro montáž na sloup i výložník; k dispozici je také konzola pro montáž na stěnu.

Údaje o produktu

General Information		Product Family Code	
Počet světelných zdrojů	1 [1 pc]	SGS102 [MALAGA]	
Kód řady zdroje	SON-T [SON-T]	Light Technical	
Příkon zdroje	100 W	Standardní úhel sklonu v případě montáže na vršek sloupku	15°
Patice	E40 [E40]	Standardní úhel sklonu při montáži s bočním vstupem	15°
Kombipack	-	Operating and Electrical	
Předřadník	CONV [Klasický]	Vstupní napětí	230 to 240 V
Typ optického krytu / čoček	PC [Polykarbonátová koule/kryt]	Zapalovač	SKD [Digital semi-parallel MK4]
Regulace světla	-	Mechanical and Housing	
Třída ochrany IEC	Bezpečnostní třída II	Montážní zařízení	42/60 [Univerzální pro průměr 42-60 mm]
Značka CE	CE mark		
Značka ENEC	ENEC mark		
Optic type outdoor	Moveable reflector with Allen screw		
Fotobuňka	No [-]		

Malaga SGS102

Barva	GR
Rozměry (výška x šířka x hloubka)	NaN x NaN x NaN mm (NaN x NaN x NaN in)

Approval and Application

IP kód	IP43/65 [Chráněno proti proniknutí drátů/ chráněno proti rozprašované vodě/chráněno proti proniknutí prachu, chráněno proti silně tryskající vodě]
--------	--

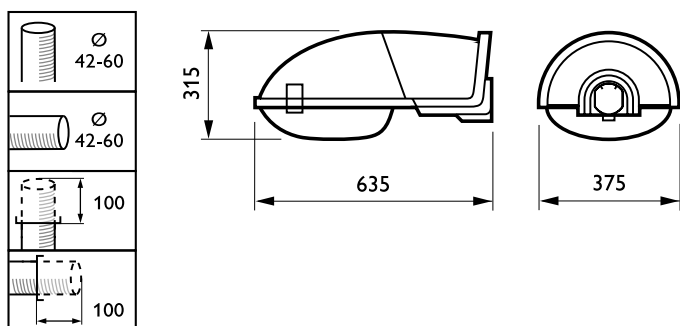
Kód ochrany proti mechanickým nárazům	IK08 [5 J vandal-protected]
---------------------------------------	------------------------------

Product Data

Úplný kód výrobku	872790063462400
-------------------	-----------------

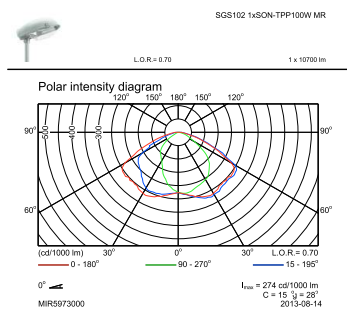
Objednávací název produktu	SGS102 SON-T100W II MR-AS SKD 42/60
EAN/UPC – výrobek	8727900634624
Objednávací kód	63462400
Číslování – počet v balení	1
Číslování – balení v krabici	1
Materiál č. (12NC)	910925813312
Celková hmotnost (kus)	5,600 kg

Rozměrové výkresy



SGS102

Fotometrické údaje



OFPC1_SGS102 1xSON-TPP100W MR.EPS

