



Tempo 3 RVP351

RVP351 HPI-TP400W K IC A

MASTER HPI-T Plus - 400 W - Asymetrický

Tempo je kompletní řada světlometů nabízející široký výběr typů světelných zdrojů a symetrické i asymetrické reflektory. Ideálně se hodí pro různá venkovní použití od osvětlení staveb, fasád a billboardů po plošné a sportovní osvětlení (osvětlení volnočasových aktivit). Nyní jsme tuto řadu rozšířili o Tempo 1, malou 70W verzi, která je k dispozici s různými světelnými zdroji. Kompaktní těleso a metalická šedá povrchová úprava zaručují optimální vizuální integraci. Anodizované hliníkové reflektory zajišťují velmi účinnou vyzařovací charakteristiku. Nylonové krytky šroubů představují zaměřovací zařízení pro snadné nastavení a vyrovnaní. Přístup ke zdroji a předřadníku je rychlý a snadný díky zavěšenému přednímu sklu s rychloupínacími sponami z nerezové oceli. Svítidla Tempo 1, 2 a 3 jsou v souladu se směrnicí RoHS.

Údaje o produktu

General Information		Light Technical	
Počet světelných zdrojů	1 [1 pc]	Záruční lhůta	1 rok
Kód řady zdroje	HPI-TP [MASTER HPI-T Plus]	Optic type outdoor	Asymetrický
Příkon zdroje	400 W	Konstantní světelný výkon	No
Barva světelného zdroje	645 neutrální bílá	Značka RoHS	RoHS mark
Kombipack	K	Operating and Electrical	
Kompenzační okruh	IC	Vstupní napětí	230 V
Předřadník	CONV [Klasický]	Vstupní frekvence	50 Hz
Typ optického krytu / čoček	FG [Ploché sklo]	Počáteční spotřeba energie při stálém světelném toku	{NO} - W
Připojení	Šroubová svorkovnice		
Kabel	-		
Třída ochrany IEC	Bezpečnostní třída I		
Test žhavým drátem	Teplota 850 °C, doba 5 s		
Značka CE	CE mark		
Značka ENEC	-		

Tempo 3 RVP351

Konečná spotřeba energie při stálém světelném toku	{NO} - W
Účinnost (min.)	0.85

Controls and Dimming

Regulovatelné	Ne
---------------	----

Mechanical and Housing

Materiál pláště	Hliník litý pod tlakem
Materiál reflektoru	hliník
Materiál optiky	Aluminum
Materiál optického krytu / čoček	Sklo
Materiál uchycení	Steel
Tvar optického krytu / čoček	Flat
Povrchová úprava optického krytu / čoček	Čirá
Celková délka	428 mm
Celková šířka	464 mm
Celková výška	146 mm
Effective projected area	0,165 m ²
Průměr	-
Barva	GR

Approval and Application

IP kód	IP65 [Chráněno proti proniknutí prachu, chráněno proti silně tryskající vodě]
--------	---

Kód ochrany proti mechanickým nárazům	IK07 [2 J reinforced]
---------------------------------------	-------------------------

Initial Performance (IEC Compliant)

Poč. korel. teplota chromatičnosti	4500 K
Poč. Index barevného podání	65

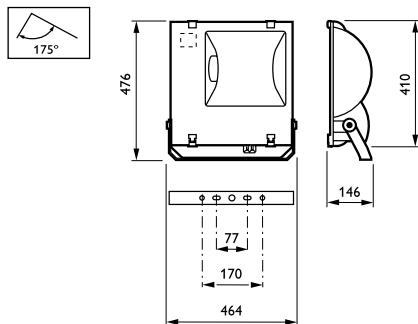
Application Conditions

Rozsah okolní teploty	-25 až +35 °C
-----------------------	---------------

Product Data

Úplný kód výrobku	871155914972100
Objednávací název produktu	RVP351 HPI-TP400W K IC A
EAN/UPC – výrobek	8711559149721
Objednávací kód	14972100
Číslování – počet v balení	1
Číslování – balení v krabici	1
Materiál č. (12NC)	910502548618
Celková hmotnost (kus)	8,500 kg

Rozměrové výkresy



Tempo 3 RVP351

Tempo 3 RVP351

