



MASTER LEDspot LV

MAS LEDspotLV D 8-50W 830 MR16 36D

Světelný zdroj MASTER LEDspot LV poskytuje teplý, zvýrazňující paprsek a je ideálním řešením pro modernizaci bodového osvětlení. Model MASTER LEDspot LV je navržen jako náhrada za halogenové zdroje a žárovky. Přirozené podání barev přispívá k navození útulné a pohodlné atmosféry v obytných prostorech a v pohostinských zařízeních a zdůrazňuje krásu vystavených produktů v oblasti prodeje. Nové, menší tělo lze umístit do většiny svítidel na trhu s objímkou MR16 GU 5.3. Využívá patentované řešení společnosti Philips a zaručuje nejširší možnou kompatibilitu se standardními 12V halogenovými elektronickými transformátory. Kromě toho také poskytuje paprsek vysoké intenzity srovnatelné s halogenovými bodovými reflektory MR16. Funkce stmívání umožňuje navození požadované atmosféry a je kompatibilní s celou paletou stmívačů. Vysoká hodnota SDCM zajišťuje větší konzistenci barev, která je zachována po celou dobu životnosti výrobku. Zdroj MASTER LEDspot LV přispívá k velkým úsporám energie a minimalizuje náklady na údržbu, aniž by se tak dělo na úkor kvality světla a životnosti výrobku. Vlastníkům obytných či komerčních prostor se tedy investice do tohoto produktu velmi rychle vyplatí.

Údaje o produktu

General Information	
Patice	GU5.3 [GU5.3]
Značka RoHS	RoHS mark
Jmenovitá životnost (jmen.)	40000 h
Cyklus přepínání	50 000x
Technický typ	8-50W
Light Technical	
Kód barvy	830 [CCT: 3000 K]
Vyzařovací úhel (jmen.)	36 °
Světelný tok (jmen.)	621 lm

Světelný tok (jmen.) (nom.)	621 lm
Svitivost (jmen.)	1700 cd
Barevné konstrukce	Bílá (WH)
Jmenovitý vyzařovací úhel	36 °
Korelační teplota chromatičnosti (jmen.)	3000 K
Měrný výkon (jmen.) (nom.)	77,00 lm/W
Konzistence barev	<4
Index barevného podání (jmen.)	80
Světelný tok na konci jmenovité životnosti (jmen.)	70 %

MASTER LEDspot LV

Luminous Flux in 90° Cone (Rated)	621 lm
-----------------------------------	--------

Operating and Electrical

Power (Rated) (Nom)	8 W
Proud zdroje (jmen.)	960 mA
Ekvivalentní příkon	50 W
Doba spuštění (jmen.)	0,5 s
Doba zahřátí na 60 % světla (jmen.)	0,5 s
Účinnost (jmen.)	0,7
Napětí (jmen.)	12 V

Temperature

Maximální teplota (jmen.)	100 °C
---------------------------	--------

Controls and Dimming

Regulovatelné	Ano
---------------	-----

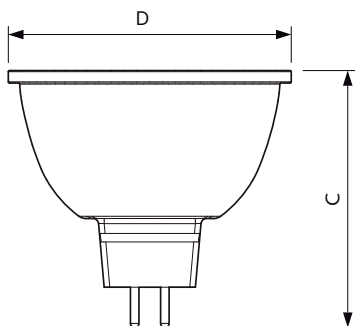
Approval and Application

Štítek energetické účinnosti (EEL)	A+
Vhodné pro zvýrazňující osvětlení	Yes
Spotřeba energie kWh/1000 h	9 kWh

Product Data

Úplný kód výrobku	871869681269300
Objednací název produktu	MAS LEDspotLV D 8-50W 830 MR16
	36D
EAN/UPC – výrobek	8718696812693
Objednací kód	81269300
Číslování – počet v balení	1
Číslování – balení v krabici	10
Materiál č. (12NC)	929001881702
Celková hmotnost (kus)	0,052 kg

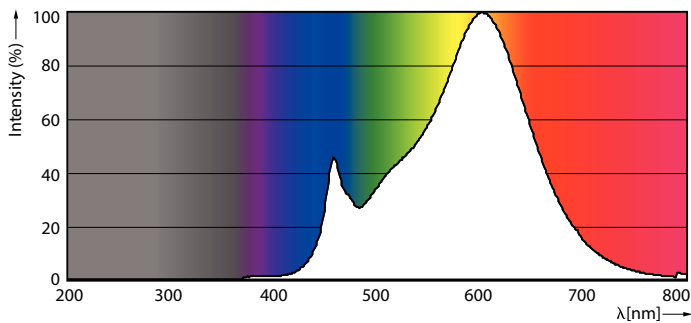
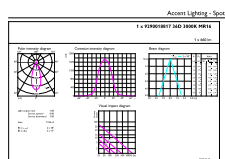
Rozměrové výkresy



MR16 12V 8-50W 621lm 36D 3000K GU5.3 D

Product	D	C
MAS LEDspotLV D 8-50W 830 MR16 36D	50,5 mm	46,5 mm

Fotometrické údaje

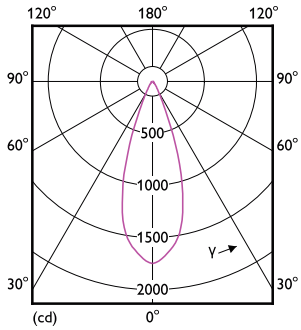


8-50W GU5-3 MR16 36D 830 3000K

8-50W GU5-3 MR16

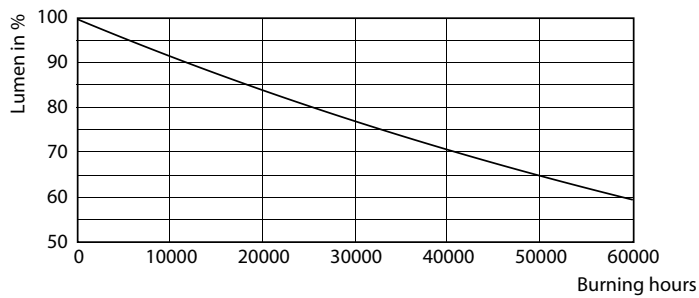
MASTER LEDspot LV

Fotometrické údaje

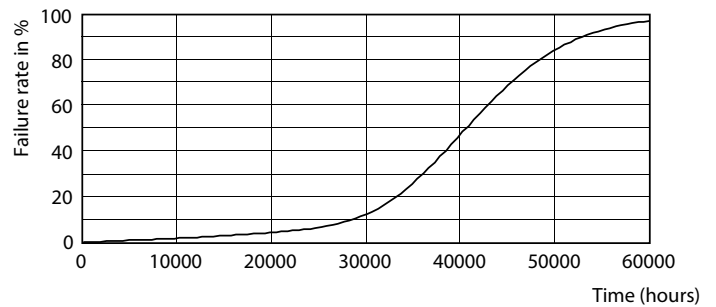


8-50W GU5-3 MR16 36D 827 2700K

Životnost



7-50W GU5-3 MR16



7-50W GU5-3 MR16

