

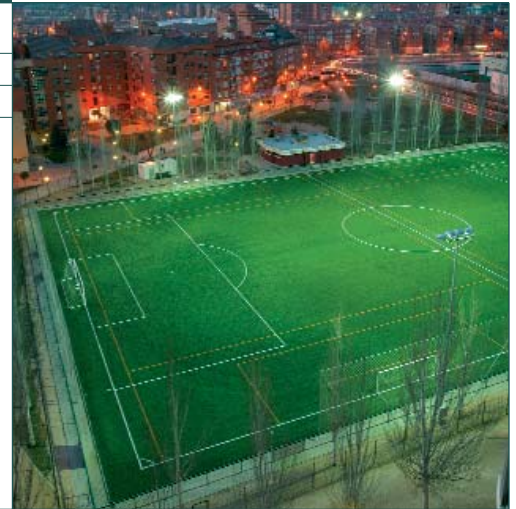
Vista IZL-60

IP-66

IK 09

El. třída I ⊕

floodlighting



Pouliční



Sportoviště



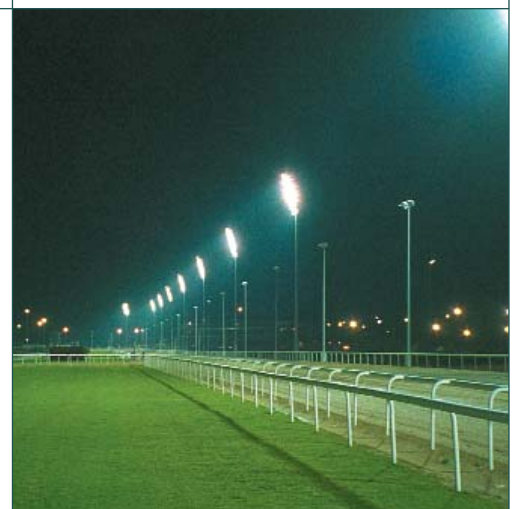
Průmyslové zóny



Reflektorové svítidlo na třmenu, bez předřadnikového boxu; slouží k osvětlení velkých ploch. K dispozici jsou tři verze asymetrického reflektoru s maximálním úhlem 60°, což zaručuje značné snížení přímého oslnění.

Vhodné zdroje a světelný výkon:

- (Htd) metal-halogenidové, dvoupaticové výbojky až do 2 000 W



Komponenty Vista IZL-60

- 1 Tělo svítidla je vyrobeno technologií vysokotlakého lití z hliníkové slitiny L-2521; povrch je ošetřen polyesterovou lesklou šedou barvou RAL 7035.
- 2 Clip systém je vyrobený ze stejné slitiny i se stejným povrchem jako tělo svítidla.
- 3 Spina clip systému je z nerezové oceli. Otevírá se ručně (bez použití náradí) a umožňuje přímý přístup do těla svítidla.
- 4 Tři verze reflektoru, je vyroben z anodizovaného hliníku, s různou povrchovou úpravou. Obsahuje rovněž hliníkový deflektor.
- 5 Rám skla je vyroben technologií vysokotlakého lití z hliníkové slitiny L-2521 se stejným povrchem jako tělo a snímatelný kryt svítidla.
- 6 4 mm silné sodíko-kalciové tvrzené sklo se síťotiskem.
- 7 Polohovatelný třmen pro upevnění a orientaci svítidla je vyroben z pásové galvanizované oceli.
- 8 Elektrická propojovací krabice je z termopolymerického materiálu a je vybavená nezávislým elektronickým zapalovačem a 5-ti pólovou svorkovnicí. Je dále vybavená dvěma polyamidovými průchodkami M20 a dvěma goretexovými filtry.
- 9 Kabel opletený nerezovou sítí pro přívod elektrického proudu do svítidla a pro kontrolu vnitřního tlaku reflektoru.

Příslušenství Vista IZL:

- A Předřadnicová deska z galvanizované oceli, na níž je umístěna tlumivka, kondenzátor a svorkovnice.
- B Předřadnicový box (IP-55) z hliníkové slitiny v šedé lesklé barvě RAL 7035. Obsahuje tlumivku, kondenzátor, svorkovnici a dvě polyamidové průchodky M20.



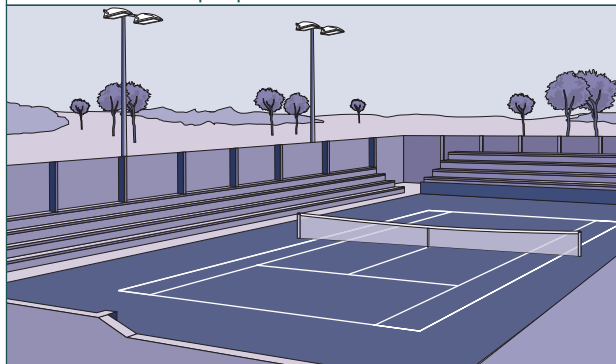
Vista IZL-60 - Příklady použití a fotometrie

Svítlidla Vista IZL se dodávají ve třech verzích s asymetrickým reflektorem s maximálním úhlem 60°. Díky této charakteristice je možná horizontální montáž reflektoru, a tak i jeho snadné zaměření.

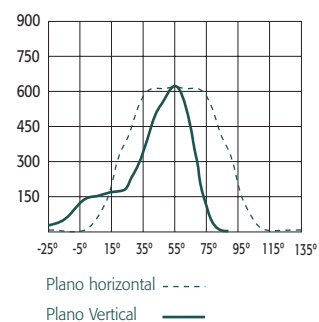
Reflektor se skládá ze dvou částí, jedna se upevní k tělu svítidla a druhá ke clip systému; to umožňuje výměnu zdroje ze zadní části svítidla, aniž změníme jeho nastavené zaměření.

Hlavní optika, umístěná v horní části svítidla, se skládá z hliníkového deflektoru, který značně snižuje světelný rozptyl a přímé oslnění:

Tenisové hřiště pro pořádání soutěží

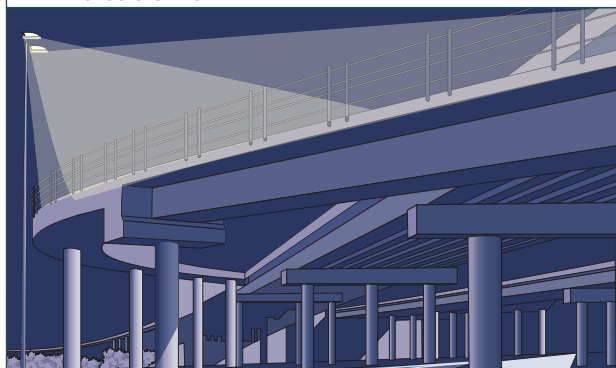


Model IZL-D60

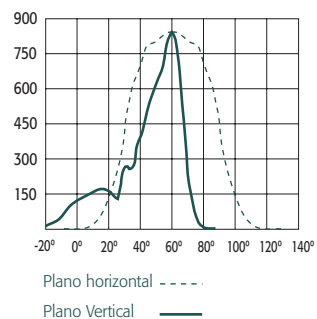


Modelo
IZL-D60
Lámpara
MHN-LA 2000 W
Int. máxima
614 cd/1000 lm
Rendimiento
(Hem. inf.) 69,7 %
(Hem. sup.) 0,2 %
Clase C.I.E.
5 x 3
Unidad
cd/1000 lm

Křižovatka silnic

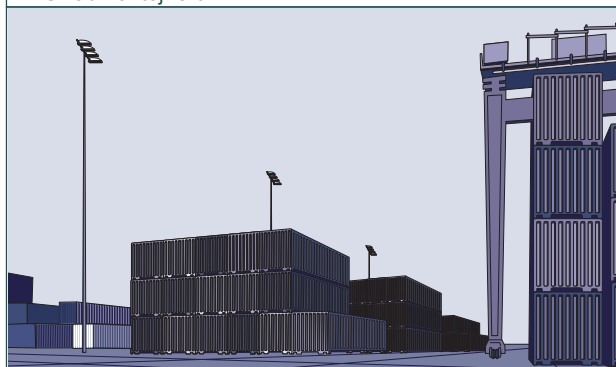


Model IZL-M60

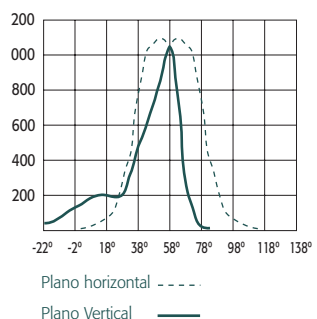


Modelo
IZL-M60
Lámpara
MHN-LA 2000 W
Int. máxima
861 cd/1000 lm
Rendimiento
(Hem. inf.) 80,0 %
(Hem. sup.) 0,2 %
Clase C.I.E.
4 x 2
Unidad
cd/1000 lm

Sklad kontejnerů

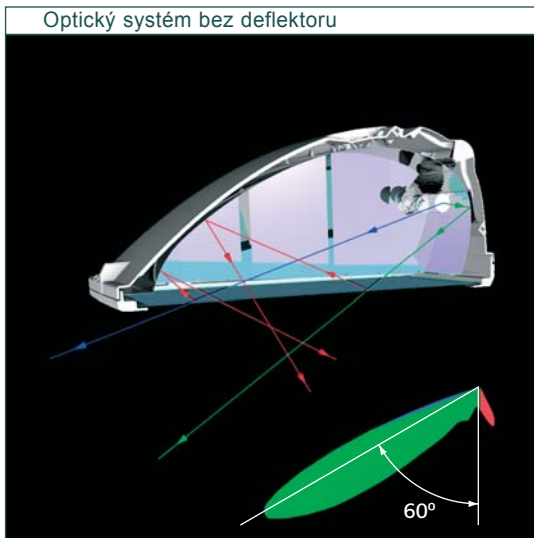


Model IZL-C60



Modelo
IZL-C60
Lámpara
MHN-LA 2000 W
Int. máxima
1106 cd/1000 lm
Rendimiento
(Hem. inf.) 80,7 %
(Hem. sup.) 0,2 %
Clase C.I.E.
4 x 2
Unidad
cd/1000 lm

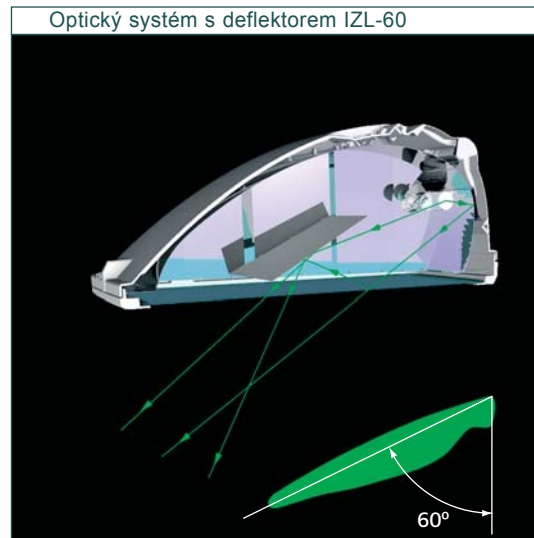
Deflektor Vista IZL-60



Červené paprsky: odražená složka od skla
 Modré paprsky: přímá složka
 Zelené paprsky: odražená složka od reflektoru (maximální intenzita při 60°)

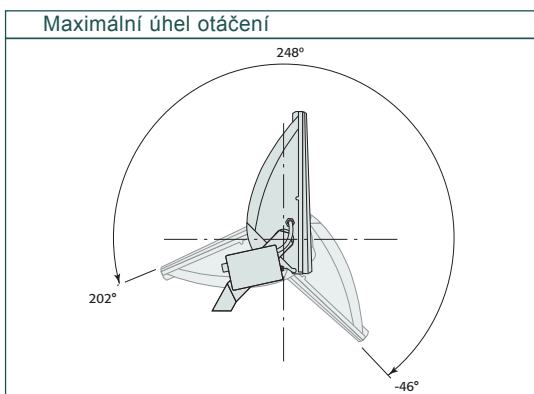
Optika IZL-60 s maximální intenzitou při 60° obsahuje deflektor, který optimalizuje fotometrickou distribuci.

Jak je vidět na pravém obrázku, deflektor maximalizuje výkon reflektoru, redukuje distribuci světla do míst vzdálených od oblasti, kterou chceme osvětlit. Využívá k tomu odraženou složku od skla reflektoru a současně s tím značně snižuje přímou složku světla.



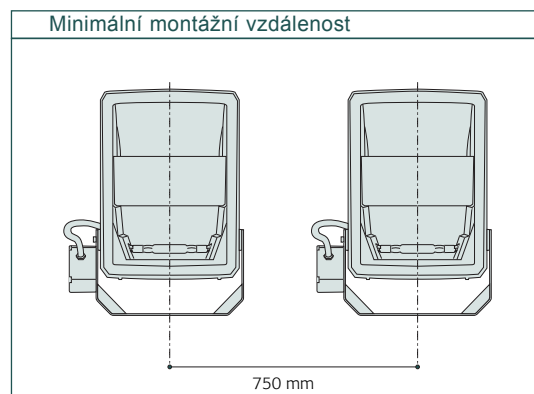
Zelené paprsky: maximální intenzita při 60°

Nastavení pozice Vista IZL-60



Tvar polohovatelného třmenu umožňuje zamířit reflektor bezproblémově jakýmkoliv směrem.

Díky optimálnímu tvaru a hmotnosti je možné umístit více reflektorů na sloup.



Údržba Vista IZL-60



Clip systém lze otevřít ručně bez potřeby nářadí, aniž změníme pozici reflektoru. Není ji proto nutné po dokončení údržby znovu upravovat.

Reflektor má bezpečnostní vypínač, který vypne proud v okamžiku otevření krytu.



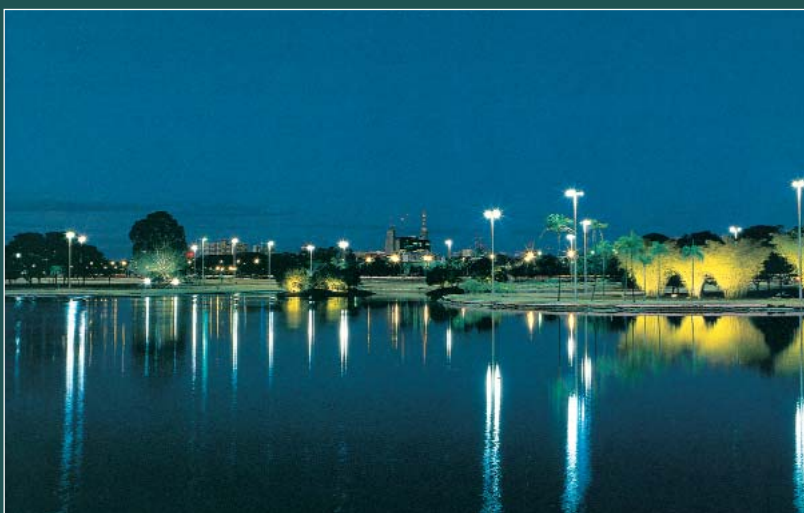
- 1.- Itaipú. Brazílie
- 2.- Barcelona. Španělsko
- 3.- Lagoas. Brazílie
- 3.- Valencia. Španělsko



1.



2.

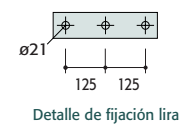
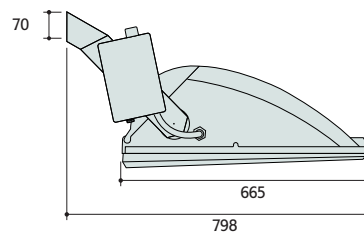
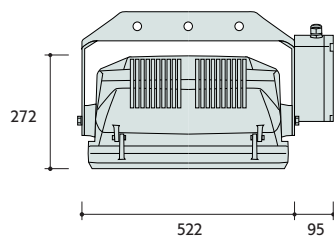


3.



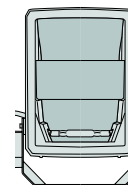
4.

Modely Vista IZL-60

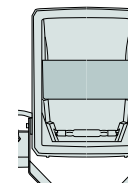


Detalle de fijación lira

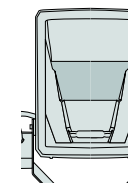
Model	Zdroj W	Zdroj/výrobce	Typ	Patice	Wa (m ²)	Kg*
IZL-D60	Htd 1000	MHN-LA 1000 W		X528/cable	0,134	20,00
Vertikální asymetrický	Htd 2000	MHN-LA 2000 W		X528/cable		
(široká charakteristika)	Htd 2000	HQI-TS 2000/N/L		K12s7		



Model	Zdroj W	Zdroj/výrobce	Typ	Patice	Wa (m ²)	Kg*
IZL-M60	Htd 1000	MHN-LA 1000 W		X528/cable	0,134	20,00
Vertikální asymetrický	Htd 2000	MHN-LA 2000 W		X528/cable		
(střední charakteristika)	Htd 2000	HQI-TS 2000/N/L		K12s7		



Model	Zdroj W	Zdroj/výrobce	Typ	Patice	Wa (m ²)	Kg*
IZL-C60	Htd 1000	MHN-LA 1000 W		X528/cable	0,134	19,84
Vertikální asymetrický	Htd 2000	MHN-LA 2000 W		X528/cable		
(úzká charakteristika)	Htd 2000	HQI-TS 2000/N/L		K12s7		

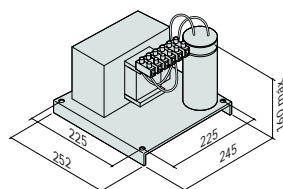


Htd Metal-halogenid, dvojitá patice.

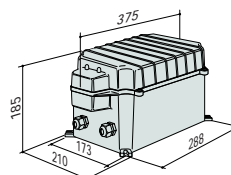
Wa Maximální plocha odporu větru.
Kg* Hmotnost bez zdroje.

Příslušenství Vista IZL-60

Model	Vhodný pro	Kg
Kryt IZL A	všechny modely	2,16
Předřadník v boxu S600W	SON-T 600W (E-40)	9,77
Předřadník v boxu Htd 1000W (9,5A)	NAV-T 600 SUPER (E-40) MHN-LA/842 1000W (X528/cable) MHN-LA/956 1000W (X528/cable) HQI TS 1000/D/S (K12s7) HQI TS 1000/N/DL/S (K12s7)	14,95
Předřadník v boxu Std 1000W	LU1000/TD/ /4,7A/ 400V (RX7s)	17,30
Předřadník v boxu Htd 2000W (10,3A)	MHN-LA/842 2000W (X528/cable) MHN-LA/956 2000W (X528/cable) HQI TS 2000/N/L (K12s7) HQI TS 2000/D/S (K12s7)	17,25
Předřadník v boxu Htd 2000W (11,3A)	MHN-SA 2000W (X830ROD)	19,25
Předřadník na desce S 600W	SON-T Plus 600W (E-40)	8,15
Předřadník na desce Htd 1000W (9,5A)	NAV-T 600 SUPER (E-40) MHN-LA/842 1000W (X528/cable) MHN-LA/956 1000W (X528/cable) HQI TS 1000/D/S/ (K12s7) HQI TS 1000/N/DL/S (K12s7)	13,03
Předřadník na desce Htd 2000W (10,3A)	MHN-LA/842 2000W (X528/cable) MHN-LA/956 2000W (X528/cable) HQI TS 2000/N/L/ (K12s7)	15,95
Předřadník na desce Htd 2000W (11,3A)	HQI TS 2000/D/S/ (K12s7)	18,70
Předřadník na desce Std 1000W	MHN-SA 2000W (X830ROD) LU1000/TD/ /4,7A/ 400V (RX7s)	



Předřadník na desce



Předřadník v boxu