



Reflektor CorePro LEDspot AR111



CorePro LEDspot 10-75W 830 AR111 40D

Zdroje CorePro LEDspot AR111 představují dokonalé řešení bodového osvětlení a vyzařují teplé světlo podobné světlu halogenových žárovek. Jsou kompatibilní s většinou stávajících svítidel s objímkami G53 a jsou navržena jako náhrada halogenových reflektorů. Světelné zdroje CorePro LEDspot AR111 dosahují významných úspor energie a mají minimální náklady na údržbu.

Údaje o produktu

General information	
Patice krytky	G53 [G53]
Nominální životnost	15 000 h
Cyklus zapnutí	50 000
Lighting Technology	LED
Referenční měření toku	Narrow Cone

Light technical	
Kód barvy	830 [CCT of 3000K]
Vyzařovací úhel (jmen.)	40 stupňů
Světelný tok	800 lm
Svítivost (jmen.)	1 700 cd
Barevné konstrukce	Bílá (WH)
Jmenovitá náhradní teplota chromatičnosti	3000 K
Jmenovitá světelná účinnost	80,00 lm/W
Konzistence barev	<6
Index podání barev (CRI)	80
Světelný tok na konci jmenovité životnosti (jmen.)	70 %

Světelný tok v 90° kuželu (jmen.)	800 lm
-----------------------------------	--------

Operating and electrical	
Frekvence sítě	- Hz
Vstupní frekvence	- Hz
Spotřeba energie	10 W
Proud zdroje (jmen.)	920 mA
Ekvivalentní příkon	75 W
Doba spuštění (jmen.)	0,5 s
Doba zahřívání do 60 % světla	1 s
Účinnost (zlomek)	0.7
Napětí (jmen.)	ac electronic 12 V

Temperature	
Maximální teplota (jmen.)	70 °C

Controls and dimming	
Stmívatelné	Ne

Reflektor CorePro LEDspot AR111

Mechanical and housing

Povrchová úprava žárovky	Čiré
Tvar žárovky	AR111

Approval and application

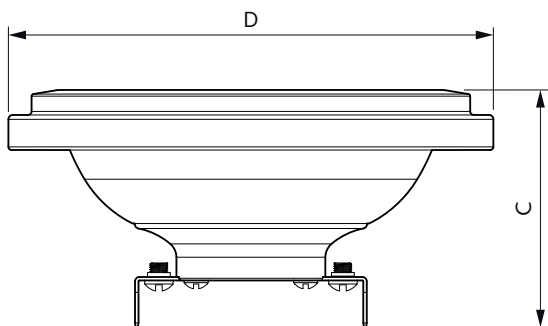
Třída energetické účinnosti	F
Vhodné pro zvýrazňující osvětlení	Ano
Spotřeba energie kWh/1000 h	10 kWh
Registrační číslo databáze EPREL	491 862
Značka CE	Ano
Shoda s požadavky EU RoHS	Ano

Product data

Full EOC	871951430534200
----------	-----------------

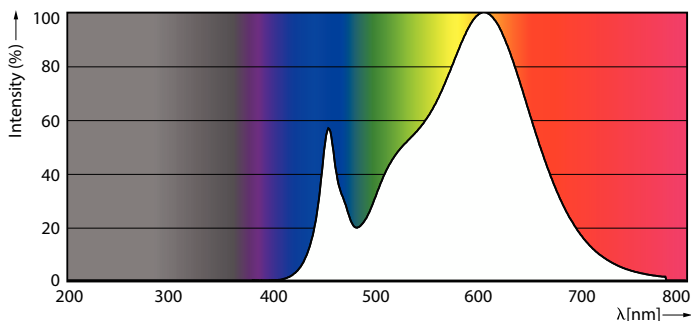
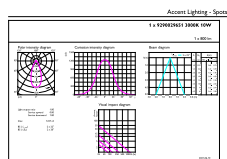
Objednávací název produktu	CorePro LEDspot 10-75W 830 AR111 40D
Objednávací kód	30534200
Číslování SAP – počet v balení	1
Číslování SAP – balení v krabici	6
Číslo materiálu (12NC)	929002965102
Celý název výrobku	CorePro LEDspot 10-75W 830 AR111 40D
Pouzdro – EAN/UPC	8719514305359

Rozměrové výkresy



Product	D	C
CorePro LEDspot 10-75W 830 AR111 40D	110,7 mm	55 mm

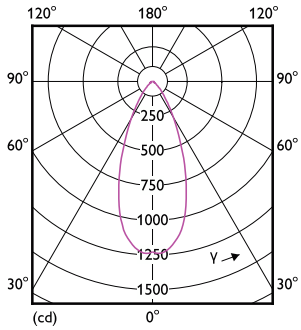
Fotometrické údaje



Spectral Power Distribution Colour - CorePro LEDspot 10-75W 830 AR111 40D

Reflektor CorePro LEDspot AR111

Fotometrické údaje



Light Distribution Diagram - CorePro LEDspot 10-75W 830 AR111 40D

Životnost



Life Expectancy Diagram - CorePro LEDspot 10-75W 830 AR111 40D



Lumen Maintenance Diagram - CorePro LEDspot 10-75W 830 AR111 40D

