



MASTER LEDspot LV



MASTER LED spot VLE D 5.8-35W MR16 940 36D

Poskytuje teplé světlo podobné světlu halogenové žárovky. Zvláště se hodí do veřejných prostor, jako jsou recepce, haly, chodby, schodiště a umývárny, kde je světlo stále rozsvícené. Master LEDspot nabízí možnost volby mezi různými vyzařovacími úhly, které zajišťují ostře ohraničený rozptyl světla. Paprsek neobsahuje žádné UV ani IR - je tedy vhodný pro nasvětlování objektů citlivých na teplo (jídlo, organické materiály, obrazy atd.) Technologie aktivního chlazení - díky integrovanému větráku je dosaženo maximálního výkonu. Patentovaný inteligentní driver zajišťuje kompatibilitu s existujícími elektromagnetickými a elektronickými halogenovými transformátory.

Varování a bezpečnost

- Provoz při teplotě -20° C and 45° C
- Provoz pouze v suchém a neprašném prostředí; pouze do svítidel s 10mm mezerou pro odvětrání
- Není vhodné pro použití pro nouzové či únikové osvětlení

Údaje o produktu

General Information		Operating and Electrical	
Patice	GU5.3 [GU5.3]	Náhradní teplota chromatičnosti (jmen.)	4000 K
Splňuje požadavky evropské směrnice RoHS	Ano	Měrný výkon (jmen.) (nom.)	84,00 lm/W
Jmenovitá životnost (jmen.)	25000 h	Konzistence barev	<6
Cyklus přepínání	50 000x	Index barevného podání (jmen.)	90
Referenční světelný tok	Narrow Cone	Světelný tok na konci jmenovité životnosti (jmen.)	70 %
Light Technical		Světelný tok v 90° kuželu (jmen.)	490 lm
Kód barvy	940 [CCT: 4000 K]	Operating and Electrical	
Vyzařovací úhel (jmen.)	36 °	Vstupní frekvence	- Hz
Světelný tok (jmen.)	490 lm	Power (Rated) (Nom)	5,8 W
Svítilivost (jmen.)	1200 cd	Proud zdroje (jmen.)	510 mA
Barevné konstrukce	Chladná bílá (CW)	Ekvivalentní příkon	35 W

MASTER LEDspot LV

Doba spuštění (jmen.)	0,5 s
Doba zahřátí na 60 % světla (jmen.)	0,5 s
Účinnost (jmen.)	0,7
Napětí (jmen.)	ac electronic 12 V

Temperature

Maximální teplota (jmen.)	85 °C
---------------------------	-------

Controls and Dimming

Regulovatelné	Pouze s určitými stmívači
---------------	---------------------------

Mechanical and Housing

Tvar žárovky	MR16 [2inch/50mm]
--------------	--------------------

Approval and Application

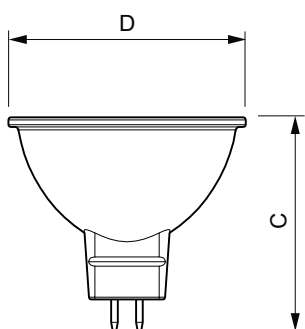
Třída energetické účinnosti	F
-----------------------------	---

Vhodné pro zvýrazňující osvětlení	Yes
Spotřeba energie kWh/1000 h	6 kWh
Registrační číslo EPREL	453175

Product Data

Úplný kód výrobku	871951430722300
Objednací název produktu	MASTER LED spot VLE D 5.8-35W MR16 940 36D
EAN/UPC – výrobek	8719514307223
Objednací kód	30722300
Číslování SAP – počet v balení	1
Číslování SAP – balení v krabici	10
Materiál SAP	929002492702
Celková hmotnost SAP (kus)	0,045 kg

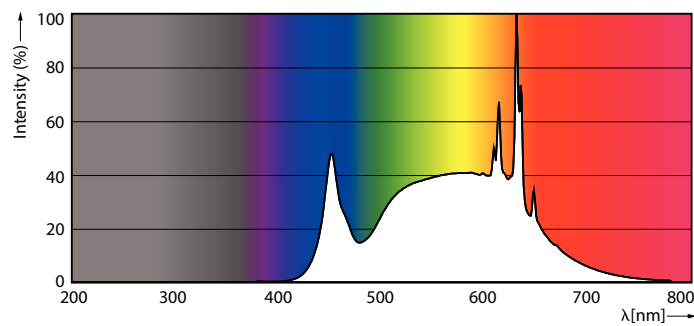
Rozměrové výkresy



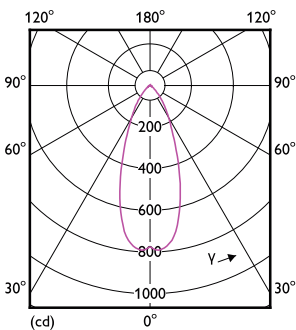
MR16 12V 5.5-35W 490lm 36D 4000K GU5.3 D

Product	D	C
MASTER LED spot VLE D 5.8-35W MR16 940 36D	50,5 mm	45,5 mm

Fotometrické údaje



LEDspots MAS 5,8W MR16 GU5,3 940 36D



LEDspots MAS 5,8W MR16 GU5,3 940 36D

