



# Ledinaire Slim Downlight DN065B G2 a DN065C

## DN065B G2 LED10/830 11W 220V D150 RD EU

830 teplá bílá - Power supply unit - WH

Řada LEDINAIRE obsahuje výběr oblíbených, standardně dostupných LED svítidel, která se vyznačují vysokou úrovní kvality typickou pro společnost Philips a přívětivou cenou. Spolehlivé, energeticky účinné a cenově dostupné – přesně to, co potřebujete.

### Údaje o produktu

General Information		Operating and Electrical	
Barva světelného zdroje	830 teplá bílá	Konstantní světelný výkon	No
Vyměnitelnost světelného zdroje	Ne	Počet produktů v MCB (16A typ B)	48
Předřadník / napájecí jednotka / transformátor	PSU [ Power supply unit]	Splňuje požadavky evropské směrnice	Ano
Včetně předřadníku	Ano	RoHS	
Typ optiky	110 [ Beam angle 110°]	Vstupní napětí	220 to 240 V
Divergence světelného paprsku svítidla	110°	Vstupní frekvence	50 nebo 60 Hz
Připojení	Dvoupólová připojovací jednotka	Náběhový proud	4,03 A
Kabel	Kabel 0,2 m s kabelovým konektorem	Doba náběhu	0,272 ms
Třída ochrany IEC	Bezpečnostní třída II	Účinnost (min.)	0,75
Test žhavým drátem	Teplota 650 °C, doba 30 s	Controls and Dimming	
Značka hořlavosti	F [ For mounting on normally flammable surfaces]	Regulovatelné	Ne
Záruční lhůta	5 let		

## Ledinaire Slim Downlight DN065B G2 a DN065C

### Mechanical and Housing

Materiál pláště	Kov-plast
Materiál reflektoru	Polykarbonát
Materiál optiky	Polycarbonate
Materiál optického krytu/čoček	Polykarbonát
Materiál uchycení	Ocel
Povrchová úprava optického krytu/čoček	Matná
Celková výška	45 mm
Celkový průměr	175 mm
Barva	WH
Rozměry (výška x šířka x hloubka)	45 x NaN x NaN mm (1.8 x NaN x NaN in)

### Approval and Application

IP kód	IP20 (přední IP40)
Kód ochrany proti mechanickým nárazům	IK03 [ 0.3 J]

### Initial Performance (IEC Compliant)

Počáteční světelný tok (tok systému)	950 lm
Tolerance světelného toku	+/-10%
Počáteční účinnost svítidla LED	86,00 lm/W
Počáteční korelační teplota chromatičnosti	3000 K
Počáteční index barevného podání	80

Původní chromatičnost	(0.4367, 0.3933) 5SDCM
Počáteční příkon	11 W
Tolerance spotřeby energie	+/-10%

### Application Conditions

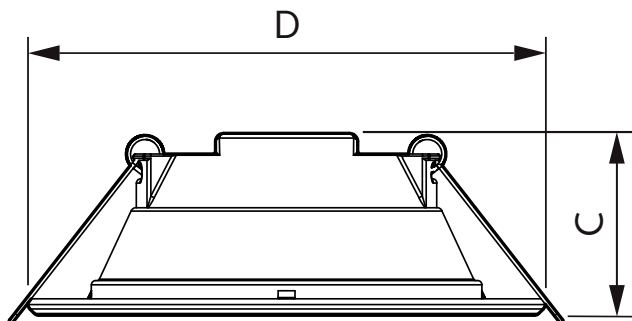
Rozsah okolní teploty	-20 až +40 °C
Vhodné pro náhodné spínání	Ne

### Product Data

Úplný kód výrobku	871869994650000
Objednávací název produktu	DN065B G2 LED10/830 11W 220V D150 RD EU
EAN/UPC – výrobek	8718699679392
Objednávací kód	94650000
Číslování SAP – počet v balení	1
Číslování SAP – balení v krabici	12
Materiál SAP	929002220432
Celková hmotnost SAP (kus)	0,210 kg



### Rozměrové výkresy

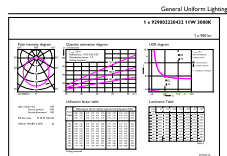


DN065B LED10 830 12W 220-240V D150 EU ND

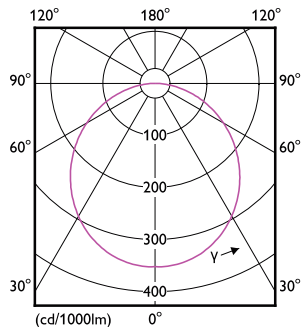
Product	D	C
DN065B G2 LED10/830 11W 220V D150 RD EU	175 mm	45 mm

# Ledinaire Slim Downlight DN065B G2 a DN065C

## Fotometrické údaje



© Philips Lighting B.V. 2021. Philips Lighting B.V. Page 1/1



Downlight DN065B G2 LED10 830 D150 RD EU

Downlight DN065B G2 LED10 830 D150 RD EU

