



# CorePro LEDspot LV



## CorePro LED spot ND 7-50W MR16 840 36D

Svítlidla CorePro LEDspot představují dokonalé řešení bodového osvětlení a vyzařují teplé světlo podobné halogenovým svídlidlům. Jsou kompatibilní s většinou stávajících svídlidel s paticemi MR16 GU5.3 a jsou navržena pro nahrazení halogenových nebo běžných žárovkových bodových reflektorů. Svídlidla CorePro LEDspot umožňují dosahovat značných úspor energie a minimalizovat náklady na údržbu.

### Údaje o produktu

General Information	
Patice	GU5.3 [ GU5.3]
Splňuje požadavky evropské směrnice RoHS	Ano
Jmenovitá životnost (jmen.)	15000 h
Cyklus přepínání	50 000x
Technický typ	7-50W
Referenční světelný tok	Narrow Cone
Light Technical	
Kód barvy	840 [ CCT 4000 K]
Vyzařovací úhel (jmen.)	36°
Světelný tok (jmen.)	660 lm
Svítlivost (jmen.)	1500 cd
Barevné konstrukce	Chladná bílá (CW)
Náhradní teplota chromatičnosti (jmen.)	4000 K
Měrný výkon (jmen.) (nom.)	94,00 lm/W
Konzistence barev	<6
Index barevného podání (jmen.)	80
Světelný tok na konci jmenovité životnosti (jmen.)	70 %

Světelný tok v 90° kuželu (jmen.)	660 lm
Operating and Electrical	
Vstupní frekvence	- Hz
Power (Rated) (Nom)	7 W
Proud zdroje (jmen.)	730 mA
Ekvivalentní příkon	50 W
Doba spuštění (jmen.)	0,5 s
Doba zahřátí na 60 % světla (jmen.)	0,5 s
Účinnost (jmen.)	0,8
Napětí (jmen.)	12 V
Temperature	
Maximální teplota (jmen.)	85 °C
Controls and Dimming	
Regulovatelné	Ne
Mechanical and Housing	
Tvar žárovky	MR16 [ 2inch/50mm]

# CorePro LEDspot LV

## Approval and Application

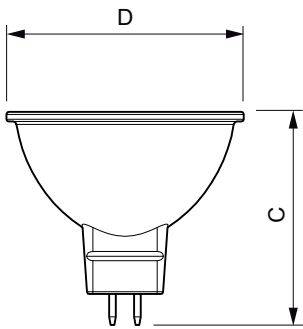
Třída energetické účinnosti	F
Vhodné pro zvýrazňující osvětlení	Yes
Spotřeba energie kWh/1000 h	7 kWh
Registrační číslo EPREL	465223

## Product Data

Úplný kód výrobku	871869681479600
Objednací název produktu	CorePro LED spot ND 7-50W MR16 840 36D

EAN/UPC – výrobek	8718696814796
Objednací kód	81479600
Číslování SAP – počet v balení	1
Číslování SAP – balení v krabici	10
Materiál SAP	929001905002
Celková hmotnost SAP (kus)	0,034 kg

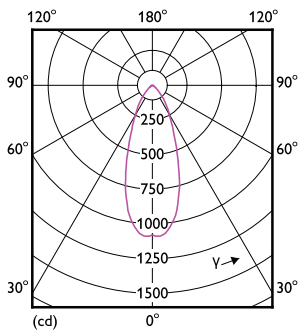
## Rozměrové výkresy



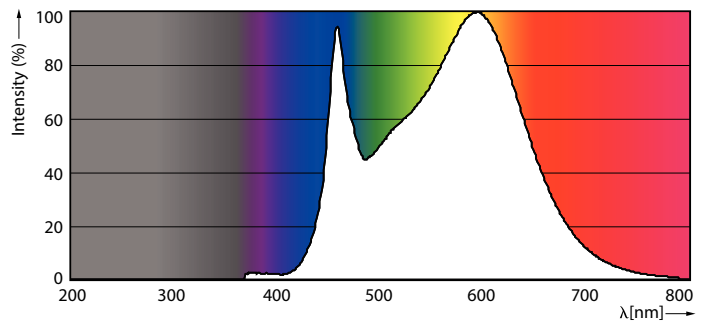
MR16 12V 8W-50W 630lm 36D 4000K GU5.3 ND

Product	D	C
CorePro LED spot ND 7-50W MR16 840 36D	50,5 mm	45 mm

## Fotometrické údaje



LEDspot MAS VLE 7-50W GU5.3 MR16 840 36D DIM



LEDspot Corepro 7-50W GU5.3 MR16 840 36D ND

