



# MASTER LEDspot ExpertColor LV

## MASTER LED ExpertColor LED ExpertColor 7.5-43W MR16 930 36D

Světelné zdroje MASTER LEDspot LV ExpertColor vytvářejí přívětivou a pohodlnou atmosféru pro pohostinská zařízení, domácnosti a restaurace. Tuto atmosféru vytvářejí pomocí vynikajícího osvětlení s přizpůsobeným spektrem, vysokým indexem CRI a funkcí hlubokého stmívání. Výsledek? Naprosto působivý zážitek. Díky inovativnímu designu čoček bez okrajů a čistému a elegantnímu vzhledu je toto řešení vhodné pro téměř jakýkoli styl zařízení interiéru. Můžete také využít výhod řady ExpertColor, do které patří rovněž světelné zdroje LEDspot MV a LEDspot Par.

### Údaje o produktu

General Information	
Patice	GU5.3 [ GU5.3]
Jmenovitá životnost (jmen.)	40000 h
Cyklus přepínání	50 000x
Technický typ	7.5-43W
Light Technical	
Kód barvy	930 [ CCT: 3000 K]
Vyzařovací úhel (jmen.)	36 °
Světelný tok (jmen.)	500 lm
Světelný tok (jmen.) (nom.)	500 lm
Svítivost (jmen.)	1550 cd
Barevné konstrukce	Bílá (WH)
Jmenovitý vyzařovací úhel	36 °
Korelační teplota chromatičnosti (jmen.)	3000 K
Měrný výkon (jmen.) (nom.)	66.67 lm/W

Konzistence barev	<3
Index barevného podání (jmen.)	92
Světelný tok na konci jmenovité životnosti (jmen.)	70 %
Luminous Flux in 90° Cone (Rated)	500 lm
Operating and Electrical	
Power (Rated) (Nom)	7.5 W
Proud zdroje (jmen.)	880 mA
Ekvivalentní příkon	43 W
Doba spuštění (jmen.)	0.5 s
Doba zahřátí na 60 % světla (jmen.)	0.5 s
Účinnost (jmen.)	0.7
Napětí (jmen.)	ac electronic 12 V

# MASTER LEDspot ExpertColor LV

## Temperature

Maximální teplota (jmen.) 93 °C

## Controls and Dimming

Regulovatelné Ano

## Approval and Application

Vhodné pro zvráždňující osvětlení Yes

Štítek energetické účinnosti (EEL) A

Spotřeba energie kWh/1000 h 9 kWh

## Product Data

Úplný kód výrobku 871869673546600

## Objednací název produktu

MASTER LED ExpertColor LED ExpertColor

7.5-43W MR16 930 36D

## EAN/UPC – výrobek

8718696735466

## Objednací kód

73546600

## Číslování – počet v balení

1

## Číslování – balení v krabičce

10

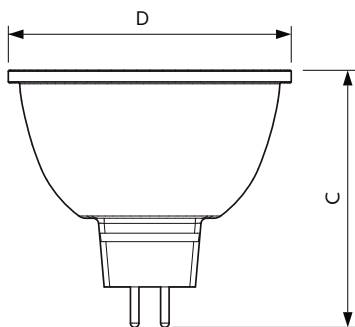
## Materiál č. (12NC)

929001386402

## Celková hmotnost (kus)

0.030 kg

## Rozměrové výkresy



MR16 12V 8-43W 550lm 36D 3000K GU5.3 D

## Product

MASTER LED ExpertColor LED ExpertColor 7.5-43W MR16 930 36D

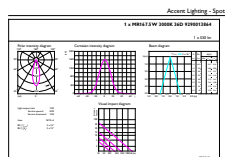
## D

50.5 mm

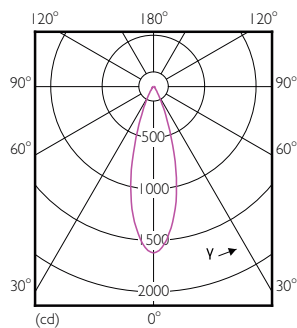
## C

46 mm

## Fotometrické údaje

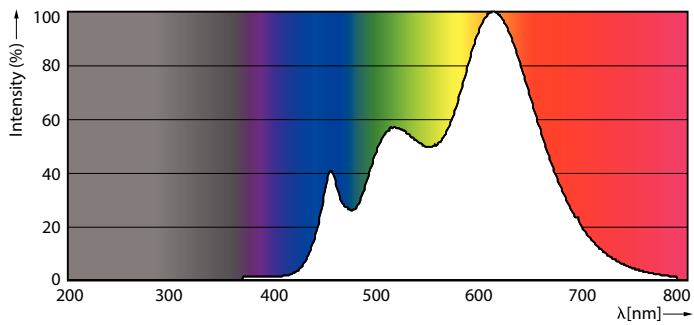


Calculation: Photometric Data, Page 11



# MASTER LEDspot ExpertColor LV

## Fotometrické údaje



## Životnost

