

PHILIPS

Lighting



MASTER LEDspot ExpertColor LV

MASTER LED ExpertColor LED ExpertColor 7.5-43W MR16 927 36D

Světelné zdroje MASTER LEDspot LV ExpertColor vytvářejí přívětivou a pohodlnou atmosféru pro pohostinská zařízení, domácnosti a restaurace. Tuto atmosféru vytvářejí pomocí vynikajícího osvětlení s přizpůsobeným spektrem, vysokým indexem CRI a funkcí hlubokého stmívání. Výsledek? Naprosto působivý zážitek. Díky inovativnímu designu čoček bez okrajů a čistému a elegantnímu vzhledu je toto řešení vhodné pro téměř jakýkoli styl zařízení interiéru. Můžete také využít výhod řady ExpertColor, do které patří rovněž světelné zdroje LEDspot MV a LEDspot Par.

Údaje o produktu

General Information		Operating and Electrical	
Patice	GU5.3 [GU5.3]	Konzistence barev	<3
Jmenovitá životnost (jmen.)	40000 h	Index barevného podání (jmen.)	92
Cyklus přepínání	50 000x	Světelný tok na konci jmenovité životnosti (jmen.)	70 %
Technický typ	7.5-43W	Luminous Flux in 90° Cone (Rated)	485 lm
Light Technical		Power (Rated) (Nom)	7.5 W
Kód barvy	927	Proud zdroje (jmen.)	880 mA
Vyzařovací úhel (jmen.)	36 °	Ekvivalentní příkon	43 W
Světelný tok (jmen.)	485 lm	Doba spuštění (jmen.)	0.5 s
Světelný tok (jmen.) (nom.)	485 lm	Doba zahřátí na 60 % světla (jmen.)	0.5 s
Svítivost (jmen.)	1400 cd	Účinnost (jmen.)	0.7
Barevné konstrukce	Teplá bílá (WW)	Napětí (jmen.)	ac electronic 12 V
Jmenovitý vyzařovací úhel	36 °		
Korelační teplota chromatičnosti (jmen.)	2700 K		
Měrný výkon (jmen.) (nom.)	64.67 lm/W		

MASTER LEDspot ExpertColor LV

Temperature

Maximální teplota (jmen.)	93 °C
---------------------------	-------

Controls and Dimming

Regulovatelné	Ano
---------------	-----

Approval and Application

Vhodné pro zvýrazňující osvětlení	Yes
Štítek energetické účinnosti (EEL)	A
Spotřeba energie kWh/1000 h	9 kWh

Product Data

Úplný kód výrobku	871869673544200
-------------------	-----------------

Objednací název produktu

MASTER LED ExpertColor LED ExpertColor
7.5-43W MR16 927 36D

EAN/UPC – výrobek

8718696735442

Objednací kód

73544200

Číslování – počet v balení

1

Číslování – balení v krabici

10

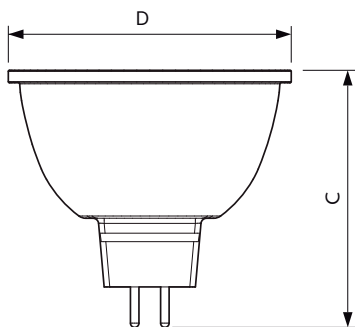
Materiál č. (12NC)

929001386302

Celková hmotnost (kus)

0.034 kg

Rozměrové výkresy

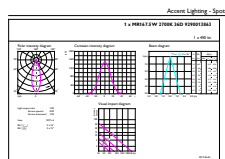


MR16 12V 8-43W 550lm 36D 2700K GU5.3 D

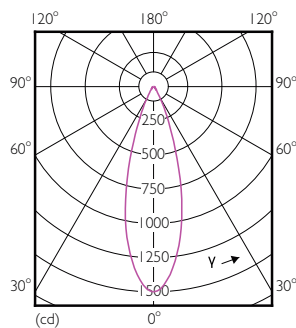
Product

Product	D	C
MASTER LED ExpertColor LED ExpertColor 7.5-43W MR16 927 36D	50.5 mm	46 mm

Fotometrické údaje

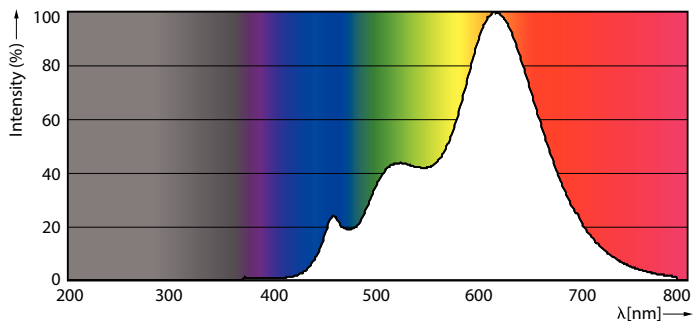


Calculation: Photometric data, Page 11



MASTER LEDspot ExpertColor LV

Fotometrické údaje



Životnost

