



# CorePro LEDspot LV

## CorePro LED spot ND 5-35W MR16 827 36D

Svítlidla CorePro LEDspot představují dokonalé řešení bodového osvětlení a vyzařují teplé světlo podobné halogenovým svídlidlům. Jsou kompatibilní s většinou stávajících svídlidel s paticemi MR16 GU5.3 a jsou navržena pro nahrazení halogenových nebo běžných žárovkových bodových reflektorů. Svídlidla CorePro LEDspot umožňují dosahovat značných úspor energie a minimalizovat náklady na údržbu.

### Údaje o produktu

General Information	
Patice	GU5.3 [ GU5.3]
Značka RoHS	RoHS mark
Jmenovitá životnost (jmen.)	15000 h
Cyklus přepínání	50 000x
Technický typ	5-35W
Light Technical	
Kód barvy	827 [ CCT: 2700 K]
Vyzařovací úhel (jmen.)	36 °
Světelný tok (jmen.)	345 lm
Světelný tok (jmen.) (nom.)	345 lm
Svítlivost (jmen.)	650 cd
Barevné konstrukce	Teplá bílá (WW)
Jmenovitý vyzařovací úhel	36 °
Korelační teplota chromatičnosti (jmen.)	2700 K
Měrný výkon (jmen.) (nom.)	69,00 lm/W
Konzistence barev	<6
Index barevného podání (jmen.)	80
Světelný tok na konci jmenovité životnosti (jmen.)	70 %

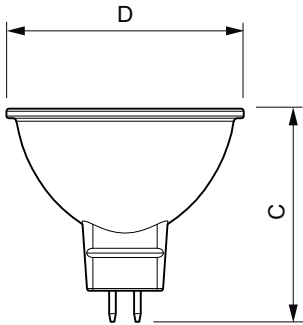
Luminous Flux in 90° Cone (Rated)	345 lm
Operating and Electrical	
Power (Rated) (Nom)	5 W
Proud zdroje (jmen.)	575 mA
Ekvivalentní příkon	35 W
Doba spuštění (jmen.)	0.5 s
Doba zahřátí na 60 % světla (jmen.)	0.5 s
Účinnost (jmen.)	0.6
Napětí (jmen.)	12 V
Temperature	
Maximální teplota (jmen.)	82 °C
Controls and Dimming	
Regulovatelné	Ne
Approval and Application	
Štítek energetické účinnosti (EEL)	A+
Vhodné pro zvýrazňující osvětlení	Yes

# CorePro LEDspot LV

Spotřeba energie kWh/1000 h	6 kWh
<b>Product Data</b>	
Úplný kód výrobku	871869671063000
Objednávací název produktu	CorePro LED spot ND 5-35W MR16 827 36D
EAN/UPC – výrobek	8718696710630

Objednávací kód	71063000
Číslování – počet v balení	1
Číslování – balení v krabici	10
Materiál č. (12NC)	929001344302
Celková hmotnost (kus)	0,045 kg

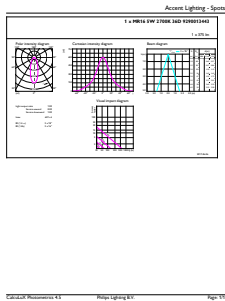
## Rozměrové výkresy



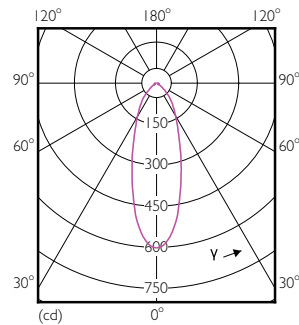
MR16 12V ACV 4.7-35W 390lm 36D 2700K ND

Product	D	C
CorePro LED spot ND 5-35W MR16 827 36D	51 mm	46 mm

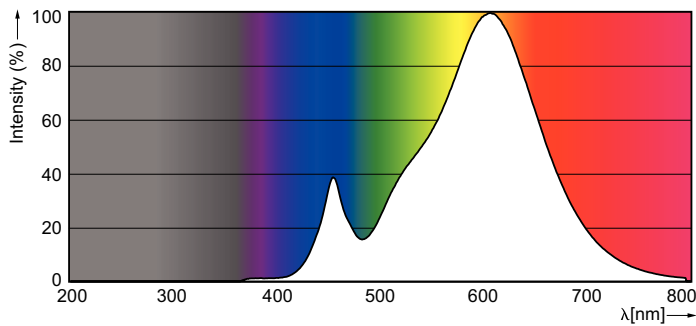
## Fotometrické údaje



CorePro LEDspotLV 35W GU5-3 827 36D

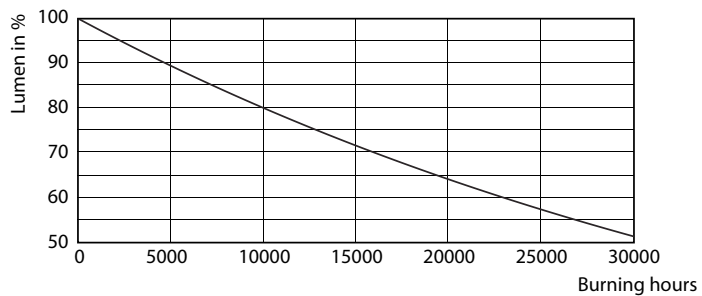
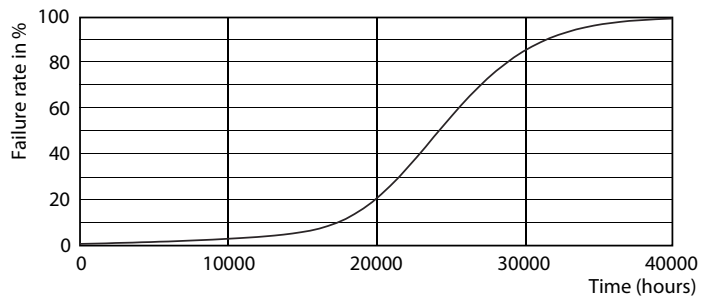


CorePro LEDspotLV 35W GU5-3 827 36D



## CorePro LEDspot LV

### Životnost



CorePro LEDspotLV 20W GU5-3 827 36D

CorePro LEDspotLV 20W GU5-3 827 36D

