

# PHILIPS

## Lighting



# MASTER LEDspot ExpertColor LV

## MASTER LED ExpertColor LED ExpertColor 6.5-35W MR16 930 24D

Světelné zdroje MASTER LEDspot LV ExpertColor vytvářejí přívětivou a pohodlnou atmosféru pro pohostinská zařízení, domácnosti a restaurace. Tuto atmosféru vytvářejí pomocí vynikajícího osvětlení s přizpůsobeným spektrem, vysokým indexem CRI a funkcí hlubokého stmívání. Výsledek? Naprosto působivý zážitek. Díky inovativnímu designu čoček bez okrajů a čistému a elegantnímu vzhledu je toto řešení vhodné pro téměř jakýkoli styl zařízení interiéru. Můžete také využít výhod řady ExpertColor, do které patří rovněž světelné zdroje LEDspot MV a LEDspot Par.

### Údaje o produktu

General Information		Konzistence barev	
Patice	GU5.3 [ GU5.3]		<3
Jmenovitá životnost (jmen.)	40000 h	Index barevného podání (jmen.)	97
Cyklus přepínání	50 000x	Světelný tok na konci jmenovité životnosti (jmen.)	70 %
Technický typ	6.5-35W	Luminous Flux in 90° Cone (Rated)	440 lm
Light Technical		Operating and Electrical	
Kód barvy	930 [ CCT: 3000 K]	Power (Rated) (Nom)	6.5 W
Vyzařovací úhel (jmen.)	24 °	Proud zdroje (jmen.)	800 mA
Světelný tok (jmen.)	440 lm	Ekvivalentní příkon	35 W
Světelný tok (jmen.) (nom.)	440 lm	Doba spuštění (jmen.)	0.5 s
Svítivost (jmen.)	2350 cd	Doba zahřátí na 60 % světla (jmen.)	0.5 s
Barevné konstrukce	Bílá (WH)	Účinnost (jmen.)	0.7
Jmenovitý vyzařovací úhel	24 °	Napětí (jmen.)	ac electronic 12 V
Korelační teplota chromatičnosti (jmen.)	3000 K		
Měrný výkon (jmen.) (nom.)	67.69 lm/W		

# MASTER LEDspot ExpertColor LV

## Temperature

Maximální teplota (jmen.)	90 °C
---------------------------	-------

## Controls and Dimming

Regulovatelné	Ano
---------------	-----

## Approval and Application

Vhodné pro zvráždňující osvětlení	Yes
Štítek energetické účinnosti (EEL)	A+
Spotřeba energie kWh/1000 h	8 kWh

## Product Data

Úplný kód výrobku	871869673879500
-------------------	-----------------

## Objednací název produktu

MASTER LED ExpertColor LED  
ExpertColor 6.5-35W MR16 930 24D

## EAN/UPC – výrobek

8718696738795

## Objednací kód

73879500

## Číslování – počet v balení

1

## Číslování – balení v krabici

10

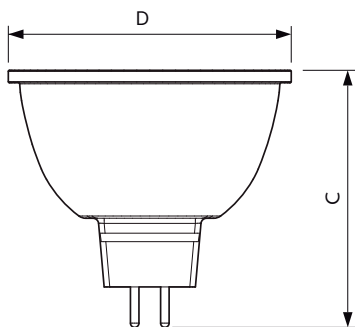
## Materiál č. (12NC)

929001342102

## Celková hmotnost (kus)

0.034 kg

## Rozměrové výkresy



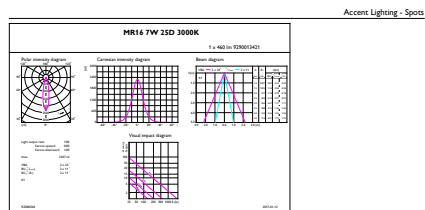
MR16 12V 6.5-42W 450lm 25D 3000K GU5.3 D

## Product

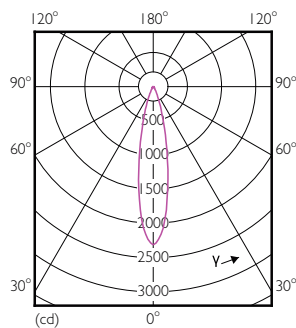
D C

MASTER LED ExpertColor LED ExpertColor 6.5-35W MR16 930 24D 51 mm 46 mm

## Fotometrické údaje



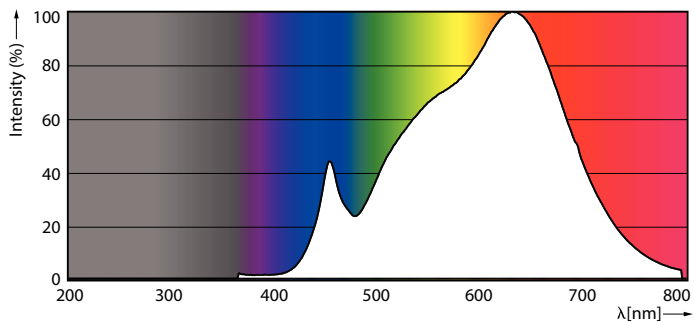
CalcLux Photometrics 4.5 Philips Lighting B.V. Page 1/17



LEDSpots MR16 7W 930 460lm 25D

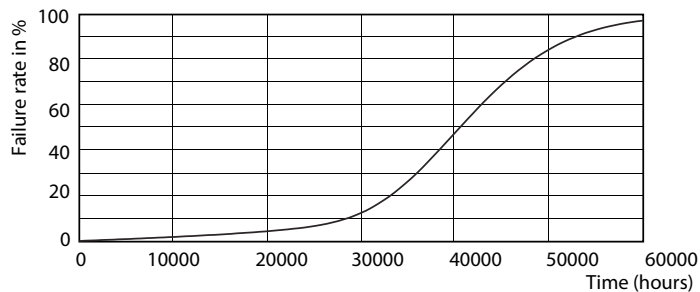
# MASTER LEDspot ExpertColor LV

## Fotometrické údaje

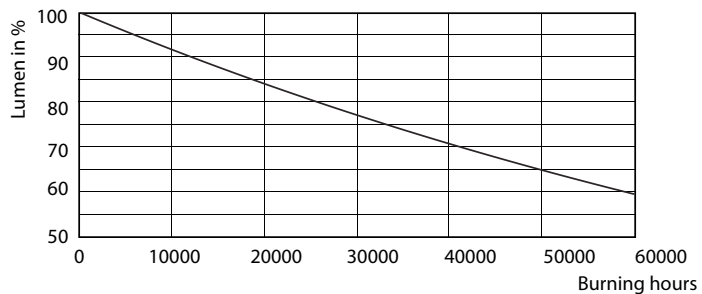


LEDspots MR16 7W 3000K

## Životnost



LEDspots MR16 7W



LEDspots MR16 7W

