



# Other LEDtube

## LED 3W 300mm S14D WW ND 1CT/4

Řada LEDtube společnosti Philips integruje LED světelný zdroj do tvaru tradičních zářivek. Tento produkt je ideálním řešením pro modernizaci zdrojů světla všeobecného osvětlení: splňuje základní požadavky na osvětlení, nabízí výraznou úsporu energie a je ohleduplný vůči životnímu prostředí.

### Údaje o produktu

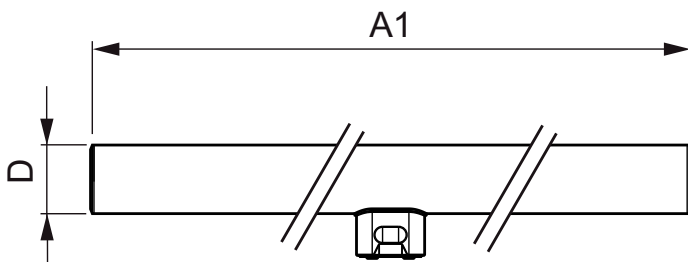
General Information	
Patice	S14D [ S14d]
Jmenovitá životnost (jmen.)	15000 h
Cyklus přepínání	50 000x
B50L70	15000 h
Light Technical	
Kód barvy	827 [ CCT: 2700 K]
Vyzařovací úhel (jmen.)	140 °
Světelný tok (jmen.)	250 lm
Světelný tok (jmen.) (nom.)	250 lm
Barevné konstrukce	Teplá bílá (WW)
Jmenovitý vyzařovací úhel	140 °
Korelační teplota chromatičnosti (jmen.)	2700 K
Měrný výkon (jmen.) (nom.)	83,33 lm/W
Konzistence barev	<6
Index barevného podání (jmen.)	83
Světelný tok na konci jmenovité životnosti (jmen.)	70 %
Operating and Electrical	
Vstupní frekvence	50 až 60 Hz
Power (Rated) (Nom)	3 W
Temperature	
Okolní teplota (max.)	45 °C
Okolní teplota (min.)	-20 °C
Teplota skladování (max.)	65 °C
Teplota skladování (min.)	-40 °C
Controls and Dimming	
Regulovatelné	Ne
Mechanical and Housing	
Úprava žárovky	Matná (FR)
Délka výrobku	300 mm
Approval and Application	
Štítek energetické účinnosti (EEL)	A+
Výrobek šetřící energii	Yes

## Other LEDtube

Vhodné pro zvýrazňující osvětlení	No
Značky schválení	CE marking RoHS compliance KEMA Keur certificate
Spotřeba energie kWh/1000 h	3 kWh
<b>Product Data</b>	
Úplný kód výrobku	871869658605100
Objednací název produktu	LED 3W 300mm S14D WW ND 1CT/4

EAN/UPC – výrobek	8718696586051
Objednací kód	58605100
Číslování – počet v balení	1
Číslování – balení v krabici	4
Materiál č. (12NC)	929001249301
Celková hmotnost (kus)	0,100 kg

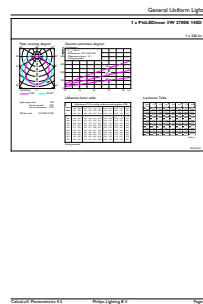
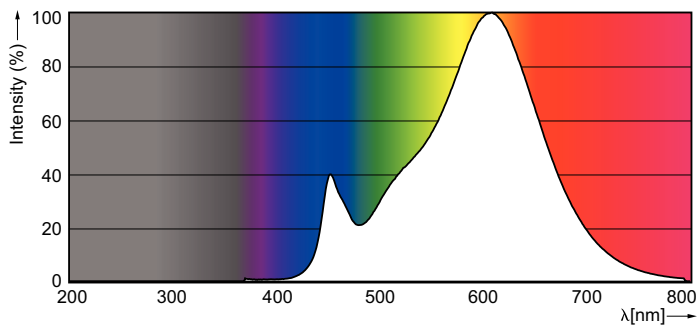
## Rozměrové výkresy



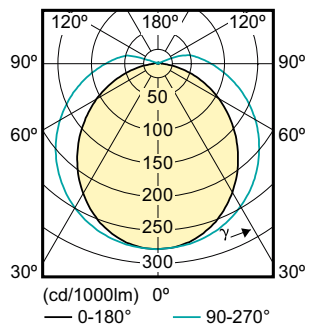
Product	D	A1
LED 3W 300mm S14D WW ND 1CT/4	30 mm	266,8 mm

TLED 3W-35W 250lm 160D 2700K S14D ND

## Fotometrické údaje



LEDtube 3W 300mm WW 250lm



## Other LEDtube

