



InfraRed Healthcare Heat Incandescent

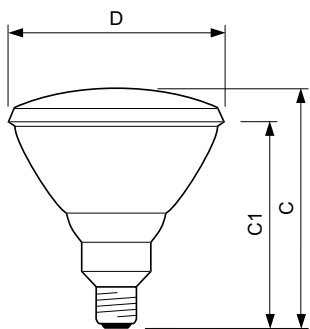
PAR38 IR 150W E27 230V Red 1CT/12

Infračervené žárovky Philips pro péči o zdraví a tělo jsou vytvořeny tak, aby léčily hluboko uložené svalové neduhy a zranění způsobená při sportu. Tyto reflektorové žárovky jsou excelentním řešením pro lokalizované tepelné ošetřování a uvolnění svalových bolestí. Lze je použít rovněž k léčbě revmatických obtíží. Tato forma tepelné terapie navíc urychluje vyléčení různých zranění, jako jsou zranění způsobená při sportu a neinfekční povrchová zranění, a v mnoha případech poskytuje rychlou a účinnou úlevu od bolesti. Výhodou této formy tepelné terapie je lokální povzbuzení krevního oběhu v pokožce vlivem rozšíření cév. Výsledkem je zvýšení transportu metabolitů a dalších základních biochemických látek. Výhodou je rovněž hlubší pronikání tepla, které vede k jemnému a příjemnému hřejivému pocitu.

Údaje o produktu

Obecné informace		Mechanické a materiály	
Patice krytky	E27 [E27]	Povrchová úprava žárovky	Červená
Provozní poloha	UNIVERSAL [Libovolná nebo univerzální (U)]	Materiál žárovky	Tvrdé sklo
Nominální životnost	300 h	Tvar žárovky	PAR38 [PAR 121 mm / 4,75 palce]
Jmenovitá životnost (hodiny)	300 h		
Lighting Technology	Incandescent		
Provozní a elektrické		Označení a balení	
Spotřeba energie	150 W	Objednací název produktu	PAR38 IR 150W E27 230V Red 1CT/12
Napětí (jmen.)	230 V	Celý název výrobku	PAR38 IR 150W E27 230V Red 1CT/12
Napětí (jmen.)	230 V	Full EOC	871150012887415
		Objednací kód	12887415
		Číslo materiálu (12NC)	923806644210
		Číslování SAP – počet v balení	1
		EAN/UPC – výrobek/pouzdro	8711500128874
		Číslování SAP – balení v krabici	12
		Pouzdro – EAN/UPC	8727900207347
Řízení a stmívání			
Stmívatelné	Ano		

Rozměrové výkresy



Product	D	C (max)	C1 (max)
PAR38 IR 150W E27 230V Red 1CT/12	121 mm	136 mm	124 mm

