



# CoreLine Panel

## RC132V G5 31\_36\_43S/840 PSU W60L60 OC

CoreLine Panel, All-in, 34.5 W, 24.5 W, 600x600 mm, 3100 lm, 3600 lm, 4300 lm, 4000 K, UGR19

Panel CoreLine Generation 5 splňuje příslib CoreLine inovativní, snadné instalace a vynikajícího osvětlení. Inovativní funkce MultiLumen panelu CoreLine, navržena jako přímá náhrada funkčních svítidel v aplikacích obecného osvětlení, nabízí tři balíčky světelného toku v jednom svítidle. To usnadňuje výběr vhodného produktu, poskytuje flexibilitu reagovat na preference zákazníků na místě a znamená méně produktových kódů na skladě. Instalace je také rychlá a snadná díky rychlospojce nebo konektoru Wieland. V této řadě jsou k dispozici také svítidla Interact Ready s integrovanou bezdrátovou komunikací připravená k použití s bránami, senzory a softwarem Interact.

### Údaje o produktu

Obecné informace		Světelné technické	
Vyměnitelný světelný zdroj	Ne	Světelný tok	3 100 3 600 4 300 lm
Počet předřadnikových jednotek	1 jednotka	Sytá červená (R9)	<50
Včetně předřadníku	Ano	Jmenovitá náhradní teplota chromatičnosti	4000 K
Lighting Technology	LED	Měrný výkon (jmen.) (nom.)	125 lm/W
Vrstva	Výkon	Index podání barev (CRI)	≥80
Značka CE	Ano	Hodnota blikání (PstLM)	1
Záruční lhůta	5 let	Hodnota stroboskopického efektu (SVM)	0,4
Značka hořlavosti	Pro montáž na běžné hořlavé povrchy	Barva světelného zdroje	840 neutrální bílá
Značka ENEC	Značka ENEC	Typ optiky	Vyzařovací úhel 90°
Test žhavým drátem	Teplota 650 °C, doba 30 s	Divergence světelného paprsku svítidla	90°
Splňuje požadavky evropské směrnice RoHS	Ano	Jednotné hodnocení oslnění CEN	19

# CoreLine Panel

Provozní a elektrické	
Vstupní napětí	220-240 V
Frekvence sítě	50 or 60 Hz
Náběhový proud	19,7 A
Doba náběhového proudu	0,242 ms
Spotřeba energie	34,5 24,5 W
Účinnost (zlomek)	0.9
Připojení	Třípólový zasunovací konektor
Kabel	-
Počet produktů na MCB 16 A typu B	13

Teplota okolí	
Rozsah okolních teplot	-10 až +40 °C

Řízení a stmívání	
Stmívatelné	Ne
Předřadník / napájecí jednotka / transformátor	Napájecí zdroj (zapnuto/vypnuto)
Ovládací rozhraní	-
Stálý světelný tok	Ne

Mechanické a materiály	
Materiál těla	Ocel
Materiál reflektoru	Akrylát
Materiál optiky	Polystyren
Materiál optického krytu / čočky	Akrylát
Fixační materiál	-
Barva těla	Bílá
Povrchová úprava optického krytu / čočky	Mikroprizmatická čočka
Celková délka	595 mm
Celková šířka	595 mm
Celková výška	62 mm
Rozměry (výška x šířka x hloubka)	62 x 595 x 595 mm

Certifikace a použití	
Kód ochrany proti vniknutí	IP20/44 [Chráněno proti proniknutí prstů, proti proniknutí drátů, proti stříkající vodě]
Kód ochrany proti mechanickým nárazům	IK03 [0,3 J]

Hodnocení udržitelnosti	-
Třída ochrany IEC	Bezpečnostní třída II
Fotobiologické riziko	Photobiological risk group 0 @200mm to EN62778
Specifikace fotobiologického rizika	0,2 m

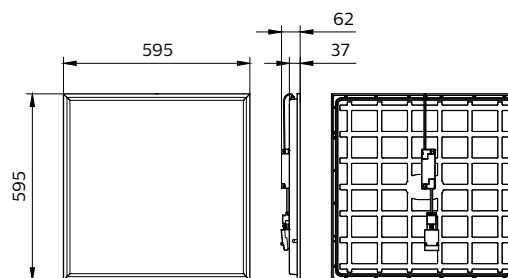
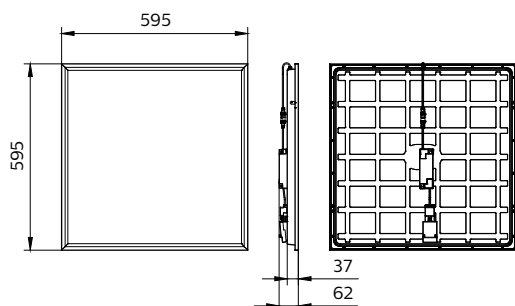
Počáteční parametry (podle IEC)	
Tolerance světelného toku	+/-10%
Počáteční chromatičnost	(0.38, 0.38) SDCM≤3
Tolerance spotřeby energie	+/-10%

Životnost (podle IEC)	
Závadovost ovládacího předřadníku při střední životnosti 50 000 h	5 %
Pokles světelného toku při střední životnosti* 50 000 h	L90
Pokles světelného toku při střední životnosti* 100 000 h	L75

Podmínky použití	
Výkon při okolní teplotě Tq	25 °C
Vhodné pro náhodné spínání	Ano

Označení a balení	
Objednávací název produktu	RC132V G5 31_36_43S/840 PSU W60L60 OC
Celý název výrobku	RC132V G5 31_36_43S/840 PSU W60L60 OC
Full EOC	871951495031300
Objednávací kód	95031300
Číslo materiálu (12NC)	911401843784
Číslování SAP – počet v balení	1
EAN/UPC – výrobek/pouzdro	8719514950313
Číslování SAP – balení v krabici	1
Pouzdro – EAN/UPC	8719514950313

## Rozměrové výkresy



## CoreLine Panel

