



CoreLine Panel

RC132V G5 34S/830 PSU W60L60 OC

CoreLine Panel, 28.5 W, 600x600 mm, 3400 lm, 3000 K, UGR19

Panel CoreLine Generation 5 splňuje příslib CoreLine inovativní, snadné instalace a vynikajícího osvětlení. Inovativní funkce MultiLumen panelu CoreLine, navržená jako přímá náhrada funkčních svítidel v aplikacích obecného osvětlení, nabízí tři balíčky světelného toku v jednom svítidle. To usnadňuje výběr vhodného produktu, poskytuje flexibilitu reagovat na preference zákazníků na místě a znamená méně produktových kódů na skladě. Instalace je také rychlá a snadná díky rychlospojce nebo konektoru Wieland. V této řadě jsou k dispozici také svítidla Interact Ready s integrovanou bezdrátovou komunikací připravená k použití s bránami, senzory a softwarem Interact.

Údaje o produktu

Obecné informace		Jmenovitá náhradní teplota chromatičnosti	
Vyměnitelný světelný zdroj	Ne	Jmenovitá náhradní teplota chromatičnosti	3000 K
Počet předřadňkových jednotek	1 jednotka	Měrný výkon (jmen.) (nom.)	120 lm/W
Včetně předřadníku	Ano	Index podání barev (CRI)	≥80
Lighting Technology	LED	Hodnota blikání (PstLM)	1
Vrstva	Výkon	Hodnota stroboskopického efektu (SVM)	0,4
Značka CE	Ano	Barva světelného zdroje	830 teplá bílá
Záruční lhůta	5 let	Typ optiky	Vyzařovací úhel 90°
Značka hořlavosti	Pro montáž na běžně hořlavé povrchy	Divergence světelného paprsku svítidla	90°
Značka ENEC	Značka ENEC	Jednotné hodnocení oslnění CEN	19
Test žhavým drátem	Teplota 650 °C, doba 30 s	Provozní a elektrické	
Splňuje požadavky evropské směrnice RoHS	Ano	Vstupní napětí	220-240 V
Světelně technické		Frekvence sítě	50 or 60 Hz
Světelný tok	3 400 lm	Náběhový proud	16 A
Sytá červená (R9)	<50	Doba náběhového proudu	0,2 ms
		Spotřeba energie	28,5 W

CoreLine Panel

Účinnost (zlomek)	0.9
Připojení	Pětipólový zasunovací konektor
Kabel	-
Počet produktů na MCB 16 A typu B	21

Teplota okolí

Rozsah okolních teplot	-10 až +40 °C
------------------------	---------------

Řízení a stmívání

Stmívatelné	Ne
Předřadník / napájecí jednotka / transformátor	Napájecí zdroj (zapnuto/vypnuto)
Ovládací rozhraní	-
Stálý světelný tok	Ne

Mechanické a materiály

Materiál těla	Ocel
Materiál reflektoru	Akrylát
Materiál optiky	Polystyren
Materiál optického krytu / čočky	Akrylát
Fixační materiál	-
Barva těla	Bílá
Povrchová úprava optického krytu / čočky	Mikroprizmatická čočka
Celková délka	595 mm
Celková šířka	595 mm
Celková výška	62 mm
Rozměry (výška x šířka x hloubka)	62 x 595 x 595 mm

Certifikace a použití

Kód ochrany proti vniknutí	IP20/44 [Chráněno proti proniknutí prstů, proti proniknutí drátů, proti stříkající vodě]
Kód ochrany proti mechanickým nárazům	IK03 [0,3 J]
Hodnocení udržitelnosti	-

Třída ochrany IEC	Bezpečnostní třída II
Fotobiologické riziko	Photobiological risk group 0 @200mm to EN62778
Specifikace fotobiologického rizika	0,2 m

Počáteční parametry (podle IEC)

Tolerance světelného toku	+/-10%
Počáteční chromatičnost	(0.43, 0.40) SDCM≤3
Tolerance spotřeby energie	+/-10%

Životnost (podle IEC)

Závadovost ovládacího předřadníku při střední životnosti 50 000 h	5 %
Pokles světelného toku při střední životnosti* 50 000 h	L90
Pokles světelného toku při střední životnosti* 100 000 h	L80

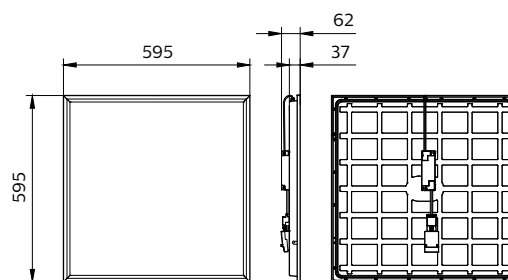
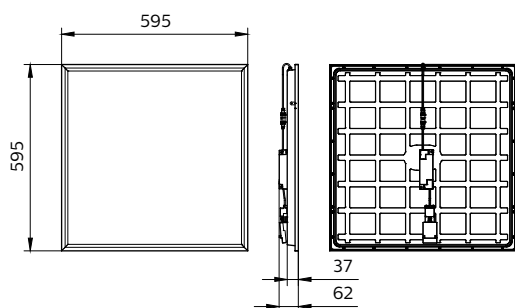
Podmínky použití

Výkon při okolní teplotě Tq	25 °C
Vhodné pro náhodné spínání	Ano

Označení a balení

Objednávací název produktu	RC132V G5 34S/830 PSU W60L60 OC
Celý název výrobku	RC132V G5 34S/830 PSU W60L60 OC
Full EOC	871951495004700
Objednávací kód	95004700
Číslo materiálu (12NC)	911401841084
Číslování SAP – počet v balení	1
EAN/UPC – výrobek/pouzdro	8719514950047
Číslování SAP – balení v krabici	1
Pouzdro – EAN/UPC	8719514950047

Rozměrové výkresy



CoreLine Panel

