



CoreLine Tempo malé

BVP110 LED42/NW S

CoreLine Tempo malé - 4200 lm - 38 W - 4000 K

CoreLine tempo small je řada svítidel s vysokou účinností určených k nahrazení konvenčních technologií světlometového osvětlení v poměru 1:1 při zachování stejné elektrické instalace a sloupů. Tato řada městského osvětlení je určena k přímému nahrazení výbojek HID 70 W, přičemž se vyznačuje nižší spotřebou energie a vyžaduje menší investice než konvenční instalace. Úzká škála možností usnadňuje nalezení nejlepší náhrady se zachováním intenzity osvětlení pro váš osvětlovací projekt.

Údaje o produktu

General information		Značka hořlavosti	F [For mounting on normally flammable surfaces]
Počet světelných zdrojů	40 [40 pcs]	Značka CE	CE mark
Kód řady zdroje	LED42 [LED module 4200 lm]	Značka ENEC	-
Barva světelného zdroje	Neutrální bílá	Značka UL	Ne
Vyměnitelnost světelného zdroje	Ne	Záruční lhůta	5 let
Počet předřadnikových jednotek	1 unit	Typ optiky, exteriéry	Symetrický
Předřadník / napájecí jednotka / transformátor	PSU [Power supply unit]	Poznámky	*-Podle metodického dokumentu organizace Lighting Europe „Evaluating performance of LED based luminaires - January 2018“ (Analýza výkonu LED svítidel – leden 2018) neexistuje žádný statisticky významný rozdíl v poklesu světelného toku mezi B50 a například B10. Z tohoto důvodu představuje hodnota mediánu životnosti (B50) také hodnotu pro B10.
Včetně předřadníku	Ano	Konstantní světelný výkon	No
Typ optického krytu/čochek	FG [Ploché sklo]		
Divergence světelného paprsku svítidla	92° x 91°		
Řídicí rozhraní	-		
Připojení	Externí konektor		
Kabel	Cable 0.5 m with cable connector		
Třída ochrany IEC	Bezpečnostní třída I		
Standardní barva RAL	Gray aluminum		
Test žhavým drátem	Teplota 650 °C, doba 30 s		

CoreLine Tempo malé

Náhradní díly k dispozici	Yes
Počet produktů v MCB (16A typ B)	95
Služby během životního cyklu	Support services
Fotobiologické riziko	Photobiological risk group 1 @200mm to EN62778
Splňuje požadavky evropské směrnice RoHS	Ano
Značka WEEE	-
Typ modulu světelného zdroje	LED

Light technical

Světelný tok při stmívání	4200 lm
Poměr výkonu světelného toku směrem vzhůru	88
Počáteční světelný tok při 25 °C	4200 lm
Standardní úhel sklonu v případě montáže na vršek sloupku	0°
Standardní úhel sklonu při montáži s bočním vstupem	0°

Operating and electrical

Vstupní napětí	220 to 240 V
Vstupní frekvence	50 až 60 Hz
Náběhový proud	5 A
Doba náběhu	0,06 ms
Proud předřadníku	700 mA
Účinnost (min.)	0,98
Účinnost (jmen.)	0,9

Controls and dimming

Regulovatelné	Ne
---------------	----

Mechanical and housing

Materiál pláště	Tlakově litý hliník
Materiál reflektoru	Akrylát
Materiál optiky	Acrylate
Materiál optického krytu/čoček	Sklo
Materiál uchycení	Hliník
Montážní zařízení	MBA [Mounting bracket adjustable]
Tvar optického krytu/čoček	Flat
Povrchová úprava optického krytu/čoček	Čirá
Celková délka	285 mm
Celková šířka	254 mm

Celková výška	52 mm
Účinná vystavená plocha	0,052 m ²
Barva	Aluminum and gray

Approval and application

IP kód	IP65 [Chráněno proti proniknutí prachu, chráněno proti silně tryskající vodě]
Kód ochrany proti mechanickým nárazům	IK08 [5 J vandal-protected]
Ochrana proti rázům (běžný/rozdílový režim)	Surge protection level until 10 kV

Initial performance (IEC compliant)

Počáteční světelný tok (tok systému)	4200 lm
Tolerance světelného toku	+/-10%
Počáteční účinnost svítidla LED	111 lm/W
Počáteční korelační teplota chromatičnosti	4000 K
Počáteční index barevného podání	80
Původní chromatičnost	(0.374, 0.369) SDCM <5
Počáteční příkon	38 W
Tolerance spotřeby energie	+/-10%

Over time performance (IEC compliant)

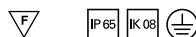
Závadovost ovládacího předřadníku při střední životnosti 75 000 h	7,5 %
Jmenovitý světelný tok při střední životnosti* 75 000 h	L80

Application conditions

Rozsah okolní teploty	-40 až +35 °C
Účinnost při okolní teplotě Tq	25 °C

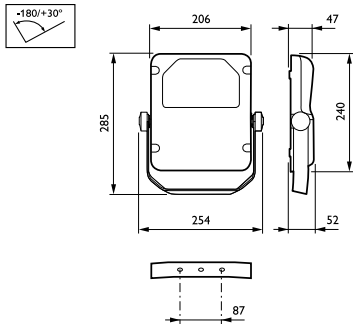
Product data

Úplný kód výrobku	871016330636000
Objednací název produktu	BVP110 LED42/NW S
EAN/UPC – výrobek	8710163306360
Objednací kód	30636000
Číslování SAP – počet v balení	1
Číslování SAP – balení v krabici	1
Materiál SAP	911401555331
Celková hmotnost kopie (kus)	2,500 kg



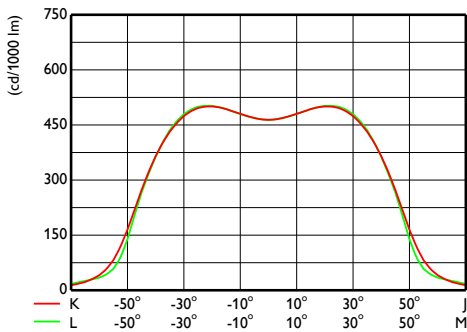
CoreLine Tempo malé

Rozměrové výkresy

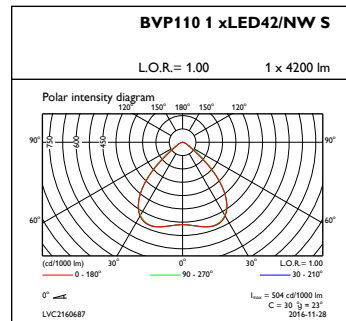


BVP110 LED42/NW S

Fotometrické údaje



OFCS1_BVP1101xLED42NWS



OFPC1_BVP1101xLED42NWS

