



CoreLine Projector

ST120T LED24S-24-/830 PSU BK

LED Module, system flux 2400 lm - 24 ° - 830 teplá bílá - Power supply unit - BK

Řada svítidel CoreLine Projector je určena k nahrazení halogenových reflektorů a reflektorů standardu CDM. Jejich čisté linie a lákavé celkové náklady na vlastnictví usnadní zákazníkům přechod na LED. Tato svítidla vytvářejí přirozené efekty použitelné u výraznějších osvětlení. Přinášejí také okamžitou úsporu energie a mají mnohem delší životnost. Nabízejí proto nejlepší poměr hodnoty k ceně a ekologické řešení. Umožňují snadnou montáž na standardní lištu nebo pomocí konektoru pro přisazenou montáž.

Údaje o produktu

General Information		Značka hořlavosti	
Počet světelných zdrojů	1 [1 pc]	Značka CE	CE mark
Kód řady zdroje	LED24S [LED Module, system flux 2400 lm]	Značka ENEC	-
Vyzařovací úhel světelného zdroje	24 °	Remarks	*-Per Lighting Europe guidance paper "Evaluating performance of LED based luminaires - January 2018": statistically there is no relevant difference in lumen maintenance between B50 and for example B10. Therefore the median useful life (B50) value also represents the B10 value.
Barva světelného zdroje	830 teplá bílá	Konstantní světelný výkon	No
Vyměnitelnost světelného zdroje	Ne	Počet produktů v MCB	40
Počet předřadnických jednotek	1 unit	Značka RoHS	RoHS mark
Předřadník / napájecí jednotka / transformátor	PSU [Power supply unit]	Operating and Electrical	
Včetně předřadníku	Ano	Vstupní napětí	220 to 240 V
Typ optiky	24 [Vyzařovací úhel 24°]		
Divergence světelného paprsku svítidla	24°		
Připojení	Třípólový propojovací konektor		
Kabel	-		
Třída ochrany IEC	Bezpečnostní třída I		
Test žhavým drátem	Teplota 650 °C, doba 5 s		

CoreLine Projector

Vstupní frekvence	50 až 60 Hz
Náběhový proud	5,6 A
Doba náběhu	40 ms
Účinnost (min.)	0,9

Controls and Dimming

Regulovatelné	Ne
---------------	----

Mechanical and Housing

Materiál pláště	Hliník
Materiál reflektoru	-
Materiál optiky	Polymethyl methacrylate
Materiál optického krytu / čoček	Polymetylmetakrylát (PMMA)
Materiál uchycení	-
Povrchová úprava optického krytu / čoček	Texturovaná
Celková délka	107 mm
Celková šířka	102 mm
Celková výška	160 mm
Celkový průměr	102 mm
Barva	BK

Approval and Application

IP kód	IP20 [Chráněno proti vniknutí prstů]
Kód ochrany proti mechanickým nárazům	IK02 [0.2 J standard]

Initial Performance (IEC Compliant)

Počáteční světelný tok	2400 lm
Tolerance světelného toku	+/-10%
Počáteční účinnost svítidla LED	73 lm/W
Poč. korel. teplota chromatičnosti	3000 K
Poč. Index barevného podání	80
Původní chromatičnost	(0.43, 0.40) SDCM<3
Počáteční příkon	33 W
Tolerance spotřeby energie	+/-10%

Application Conditions

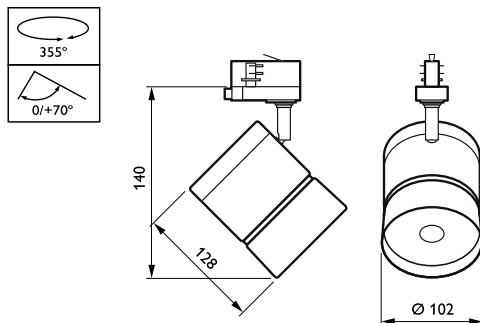
Rozsah okolní teploty	0 až +35 °C
Performance ambient temperature Tq	25 °C
Vhodné pro náhodné spínání	Ne

Product Data

Úplný kód výrobku	871869606946299
Objednací název produktu	ST120T LED24S-24-/830 PSU BK
EAN/UPC – výrobek	8718696069462
Objednací kód	06946299
Číslování – počet v balení	1
Číslování – balení v krabici	12
Materiál č. (12NC)	910503910092
Celková hmotnost (kus)	0,361 kg

IK 02

Rozměrové výkresy



CoreLine Projector ST120C/ST120T

