



MASTER CityWhite CDO-TT

MASTER CityWhite CDO-TT Plus 100W/828 E40

Halogenidová výbojka s keramickým hořákem a čirou tubulární vnější baňkou, použitelná v exteriérech a poskytující příjemné bílé světlo

Varování a bezpečnost

- Používejte pouze v plně uzavřených svítidlech, a to i během testování (IEC61167, IEC 62035, IEC60598)
- Svítidlo musí mít schopnost pojmout horké součásti světelného zdroje v případě jeho prasknutí.
- Světelné zdroje mohou používat elektromagnetické nebo elektronické předřadníky vhodné pro provoz zdrojů CDO (např. HID-PV Xt CDO)
- Provozované předřadníky musí obsahovat detekci konce životnosti (IEC61167, IEC 62035).
- Doba opakovaného zapálení může být až do 15 minut, doporučujeme tedy používat zapalovače T15.
- Je velmi nepravděpodobné, že by rozbití lampy mělo jakýkoli vliv na vaše zdraví. Pokud se výbojka rozbije, vyvětrejte místnost po dobu 30 minut a odstraňte rozbité součásti, ideálně s použitím rukavic. Vložte je do uzavřeného plastového sáčku a ten zanešte do místního sběrného místa k recyklaci. Nepoužívejte vysavač.

Údaje o produktu

General Information		Light Technical	
Patice	E40 [E40]	LSF 16000 h (jmen.)	97 %
Provozní poloha	UNIVERSAL [Univerzální]	LSF 20000 h (jmen.)	90 %
Životnost do 5 % poruch (jmen.)	18000 h	Kód barvy	828 [CCT: 2800 K]
Životnost do 10 % poruch (jmen.)	20000 h	Světelný tok (jmen.) (nom.)	10600 lm
Životnost do 20 % poruch (jmen.)	22500 h	Barevné konstrukce	Teplá bílá (WW)
Životnost do 50 % poruch (jmen.)	27000 h	Barevná souřadnice X (jmen.)	445
LSF 2000 h (jmen.)	99 %	Barevná souřadnice Y (jmen.)	395
LSF 4000 h (jmen.)	99 %	Náhradní teplota chromatičnosti (jmen.)	2800 K
LSF 6000 h (jmen.)	99 %	Měrný výkon (jmen.) (nom.)	106,6 lm/W
LSF 8000 h (jmen.)	99 %	Index barevného podání (jmen.)	88
LSF 12000 h (jmen.)	99 %		

MASTER CityWhite CDO-TT

LLMF 2000 h (jmen.)	95 %
LLMF 4000 h (jmen.)	92 %
LLMF 6000 h (jmen.)	90 %
LLMF 8000 h (jmen.)	88 %
LLMF 12000 h (jmen.)	85 %
LLMF 16000 h (jmen.)	82 %
LLMF 20000 h (jmen.)	80 %
Poměr skotopických/fotopických lumenů	1,30

Operating and Electrical

Power (Rated) (Nom)	98,5 W
Proud zdroje při rozsvícení (max.)	2,2 A
Proud zdroje (EM) (jmen.)	0,118 A
Napěťová špička zažehnutí (max.)	5000 V
Napájecí napětí zažehnutí (min.)	198 V
Doba opakovaného zapálení (min.) (max.)	900 s
Doba zapalování (max.)	30 s
Napětí (max.)	105 V
Napětí (min.)	89 V
Napětí (jmen.)	100 V

Controls and Dimming

Regulovatelné	Ano
Rychlost rozsvícení na úroveň 90 % (max.)	2 min

Mechanical and Housing

Úprava žárovky	Čirá
----------------	------

Approval and Application

Štítek energetické účinnosti (EEL)	A+
Obsah rtuti (Hg) (jmen.)	11,6 mg
Spotřeba energie kWh/1000 h	108 kWh

UV

Přípustná limitní hodnota expozice (Niosh) (min.)	8 h/500lx
---	-----------

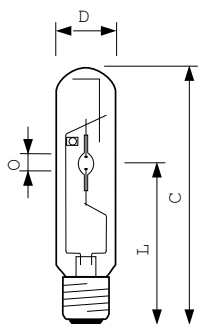
Luminaire Design Requirements

Teplota žárovky (max.)	450 °C
Teplota patice (max.)	250 °C

Product Data

Úplný kód výrobku	871829112032200
Objednávací název produktu	MASTER CityWhite CDO-TT Plus 100W/828 E40
EAN/UPC – výrobek	8718291120322
Objednávací kód	12032200
Číslování SAP – počet v balení	1
Číslování SAP – balení v krabici	12
Materiál SAP	928082119231
Celková hmotnost (kus)	0,137 kg
Kód ILCOS	MT-100/828-H-E40-48/211

Rozměrové výkresy

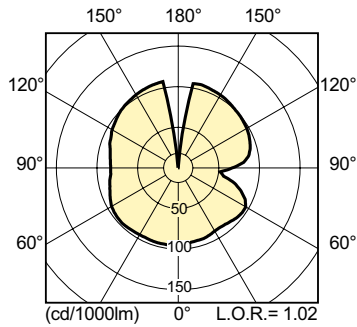


CDO-TT Plus 100W/828 E40

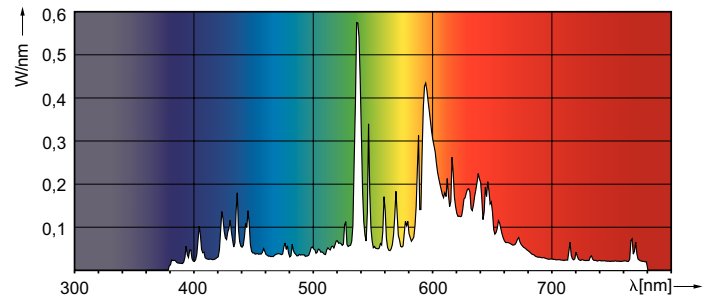
Product	D (max)	O	L	C (max)
MASTER CityWhite CDO-TT Plus 100W/828 E40	47 mm	8,5 mm	132 mm	211 mm

MASTER CityWhite CDO-TT

Fotometrické údaje

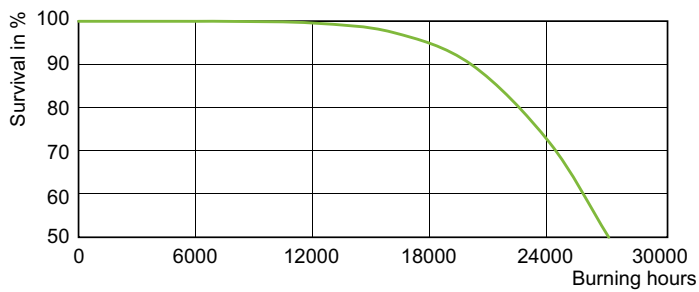


LDLD_CDO-TT_0002-Light distribution diagram

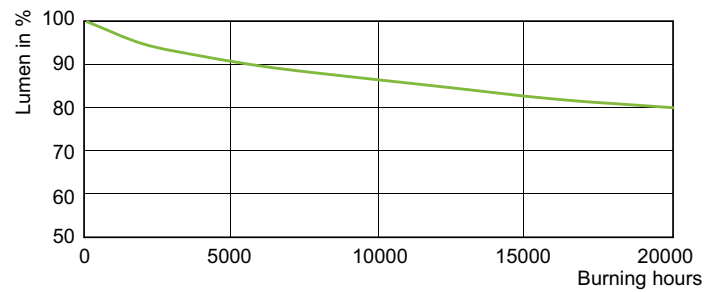


LDPO_CDO-TT_0002-Spectral power distribution Colour

Životnost



LDLE_CDO-TT_0002-Life expectancy diagram



LDLM_CDO-TT_0002-Lumen maintenance diagram

