



# Ledinaire pro montáž na stěnu, WL060V

## WL060V LED17S/830 PSU MDU II WH

830 teplá bílá - Power supply unit - Bezpečnostní třída II - Movement detection unit - WH

Řada Ledinaire obsahuje výběr oblíbených LED svítidel, která se vyznačují vysokou úrovní kvality typickou pro společnost Philips a přívětivou cenou. Spolehlivé, energeticky účinné a cenově dostupné – přesně to, co potřebujete.

### Údaje o produktu

General Information	
Vyzařovací úhel světelného zdroje	120 °
Barva světelného zdroje	830 teplá bílá
Vyměnitelnost světelného zdroje	Ne
Počet předřadниковých jednotek	1 unit
Předřadník / napájecí jednotka / transformátor	PSU [ Power supply unit]
Včetně předřadníku	Ano
Typ optiky	120 [ Beam angle 120°]
Divergence světelného paprsku svítidla	120°
Vestavěné ovládání	MDU [ Movement detection unit]
Řídicí rozhraní	-
Připojení	Třípólový zasunovací konektor
Kabel	-
Třída ochrany IEC	Bezpečnostní třída II
Test žhavým drátem	Teplota 650 °C, doba 30 s
Značka hořlavosti	NO [ -]
Značka CE	CE mark

Značka ENEC	-
Záruční lhůta	3 roky
Poznámky	*-Podle metodického dokumentu organizace Lighting Europe „Evaluating performance of LED based luminaires - January 2018“ (Analýza výkonu LED svítidel – leden 2018) neexistuje žádný statistický významný rozdíl ve jmenovitém světelném toku mezi B50 a například B41. Z tohoto důvodu představuje hodnota mediánu životnosti (B50) také hodnotu pro B10.
Konstantní světelný výkon	No
Počet produktů v MCB (16A typ B)	50
Splňuje požadavky evropské směrnice	Ano
RoHS	
Operating and Electrical	
Vstupní napětí	220-240 V

## Ledinaire pro montáž na stěnu, WL060V

Vstupní frekvence	50 až 60 Hz
Náběhový proud	3,28 A
Doba náběhu	0,044 ms
Účinnost (min.)	0.85

### Controls and Dimming

Regulovatelné	Ne
---------------	----

### Mechanical and Housing

Materiál pláště	Polypropylene
Materiál reflektoru	Polykarbonát
Materiál optiky	Polymethyl methacrylate
Materiál optického krytu/čoček	Polymethyl methacrylate
Materiál uchycení	-
Povrchová úprava optického krytu/čoček	Opálové provedení
Celková délka	345 mm
Celková šířka	345 mm
Celková výška	97 mm
Celkový průměr	345 mm
Barva	WH
Rozměry (výška x šířka x hloubka)	97 x 345 x 345 mm (3.8 x 13.6 x 13.6 in)

### Approval and Application

IP kód	IP44 [ Wire-protected, splash-proof]
Kód ochrany proti mechanickým nárazům	IK03 [ 0.3 J]

### Initial Performance (IEC Compliant)

Počáteční světelný tok (tok systému)	1700 lm
Tolerance světelného toku	+/-10%
Počáteční účinnost svítidla LED	90 lm/W

Počáteční korelační teplota chromatičnosti	3000 K
Init. Color Rendering Index	>80
Původní chromatičnost	(0.43, 0.40) SDCM ≤5
Počáteční příkon	19.5 W
Tolerance spotřeby energie	+/-10%

### Over Time Performance (IEC Compliant)

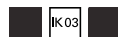
Závadovost ovládacího předřadníku při střední životnosti 50 000 h	2,24 %
Lumen maintenance at median useful life* 50000 h	L70

### Application Conditions

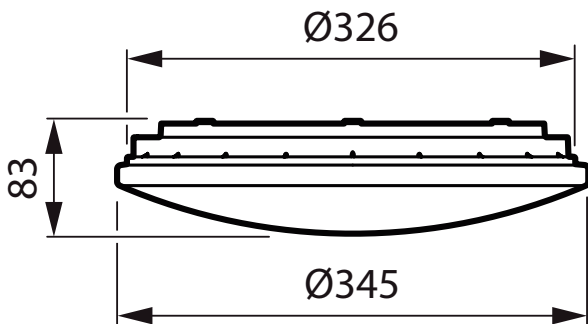
Rozsah okolní teploty	-20 až +40 °C
Účinnost při okolní teplotě Tq	25 °C
Maximální úroveň stmívání	Nerelevantní
Vhodné pro náhodné spínání	Není k dispozici

### Product Data

Úplný kód výrobku	871016333913999
Objednávací název produktu	WL060V LED17S/830 PSU MDU II WH
EAN/UPC – výrobek	8710163339139
Objednávací kód	33913999
Číslování SAP – počet v balení	1
Číslování SAP – balení v krabici	5
Materiál č. (12NC)	911401802480
Celková hmotnost SAP (kus)	0,630 kg



### Rozměrové výkresy



Ledinaire Wall-mounted WL060V/WL055V

## Ledinaire pro montáž na stěnu, WL060V

