



Ledinaire pro montáž na stěnu, WL060V

WL060V LED11S/840 PSU II WH

840 neutrální bílá - Power supply unit - Bezpečnostní třída II - WH

Řada Ledinaire obsahuje výběr oblíbených LED svítidel, která se vyznačují vysokou úrovní kvality typickou pro společnost Philips a přívětivou cenou. Spolehlivé, energeticky účinné a cenově dostupné – přesně to, co potřebujete.

Údaje o produktu

General Information		Záruční lhůta	3 roky
Vyzařovací úhel světelného zdroje	120 °	Poznámky	*-Podle metodického dokumentu organizace Lighting Europe „Evaluating performance of LED based luminaires - January 2018“ (Analýza výkonu LED svítidel – leden 2018) neexistuje žádný statisticky významný rozdíl ve jmenovitém světelném toku mezi B50 a například B41. Z tohoto důvodu představuje hodnota mediánu životnosti (B50) také hodnotu pro B10.
Barva světelného zdroje	840 neutrální bílá	Konstantní světelný výkon	No
Vyměnitelnost světelného zdroje	Ne	Počet produktů v MCB (16A typ B)	50
Počet předřadnickových jednotek	1 unit	Splňuje požadavky evropské směrnice	Ano
Předřadník / napájecí jednotka / transformátor	PSU [Power supply unit]	RoHS	
Včetně předřadníku	Ano	Operating and Electrical	
Typ optiky	120 [Beam angle 120°]	Vstupní napětí	220-240 V
Divergence světelného paprsku svítidla	120°	Vstupní frekvence	50 až 60 Hz
Řídicí rozhraní	-		
Připojení	Třípólový zasunovací konektor		
Kabel	-		
Třída ochrany IEC	Bezpečnostní třída II		
Test žhavým drátem	Teplota 650 °C, doba 30 s		
Značka hořlavosti	NO [-]		
Značka CE	CE mark		
Značka ENEC	-		

Ledinaire pro montáž na stěnu, WLO60V

Náběhový proud	3,24 A
Doba náběhu	0,043 ms
Účinník (min.)	0.9

Controls and Dimming

Regulovatelné	Ne
---------------	----

Mechanical and Housing

Materiál pláště	Polypropylene
Materiál reflektoru	Polykarbonát
Materiál optiky	Polymethyl methacrylate
Materiál optického krytu/čoček	Polymethyl methacrylate
Materiál uchycení	-
Povrchová úprava optického krytu/čoček	Opálové provedení
Celková délka	285 mm
Celková šířka	285 mm
Celková výška	88 mm
Celkový průměr	285 mm
Barva	WH
Rozměry (výška x šířka x hloubka)	88 x 285 x 285 mm (3.5 x 11.2 x 11.2 in)

Approval and Application

IP kód	IP44 [Wire-protected, splash-proof]
Kód ochrany proti mechanickým nárazům	IK03 [0.3 J]

Initial Performance (IEC Compliant)

Počáteční světelný tok (tok systému)	1100 lm
Tolerance světelného toku	+/-10%
Počáteční účinnost svítidla LED	90 lm/W
Počáteční korelační teplota chromatičnosti	4000 K

Init. Color Rendering Index	>80
Původní chromatičnost	(0.38, 0.38) SDCM ≤5
Počáteční příkon	12 W
Tolerance spotřeby energie	+/-10%

Over Time Performance (IEC Compliant)

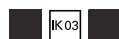
Závadovost ovládacího předřadníku při střední životnosti 50 000 h	2,24 %
Lumen maintenance at median useful life* 50000 h	L70

Application Conditions

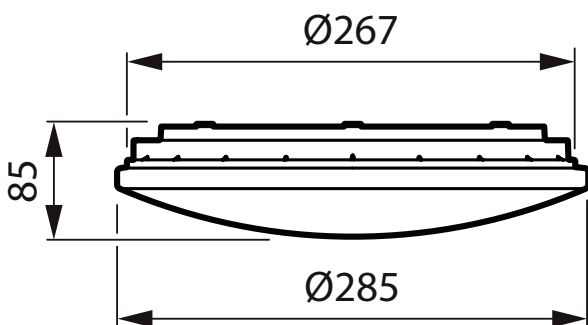
Rozsah okolní teploty	-20 až +40 °C
Účinnost při okolní teplotě Tq	25 °C
Maximální úroveň stmívání	Nerelevantní
Vhodné pro náhodné spínání	Není k dispozici

Product Data

Úplný kód výrobku	871016333910899
Objednávací název produktu	WLO60V LED11S/840 PSU II WH
EAN/UPC – výrobek	8710163339108
Objednávací kód	33910899
Číslování SAP – počet v balení	1
Číslování SAP – balení v krabici	5
Materiál č. (12NC)	911401802180
Celková hmotnost SAP (kus)	0,410 kg



Rozměrové výkresy



Ledinaire Wall-mounted WLO60V/WLO55V

Ledinaire pro montáž na stěnu, WL060V

