



Ledinaire pro montáž na stěnu, WL060V

WL060V LED11S/830 PSU II WH

830 teplá bílá - Power supply unit - Bezpečnostní třída II - WH

Řada Ledinaire obsahuje výběr oblíbených LED svítidel, která se vyznačují vysokou úrovní kvality typickou pro společnost Philips a přívětivou cenou. Spolehlivé, energeticky účinné a cenově dostupné – přesně to, co potřebujete.

Údaje o produktu

General Information	
Vyzařovací úhel světelného zdroje	120 °
Barva světelného zdroje	830 teplá bílá
Vyměnitelnost světelného zdroje	Ne
Počet předřadниковých jednotek	1 unit
Předřadník / napájecí jednotka / transformátor	PSU [Power supply unit]
Včetně předřadníku	Ano
Typ optiky	120 [Beam angle 120°]
Divergence světelného paprsku svítidla	120°
Řídicí rozhraní	-
Připojení	Třípólový zasunovací konektor
Kabel	-
Třída ochrany IEC	Bezpečnostní třída II
Test žhavým drátem	Teplota 650 °C, doba 30 s
Značka hořlavosti	NO [-]
Značka CE	CE mark
Značka ENEC	-
Záruční lhůta	3 roky

Poznámky	*-Podle metodického dokumentu organizace Lighting Europe „Evaluating performance of LED based luminaires - January 2018“ (Analýza výkonu LED svítidel – leden 2018) neexistuje žádný statisticky významný rozdíl ve jmenovitém světelném toku mezi B50 a například B41. Z tohoto důvodu představuje hodnota mediánu životnosti (B50) také hodnotu pro B10.
Konstantní světelný výkon	No
Počet produktů v MCB (16A typ B)	50
Splňuje požadavky evropské směrnice RoHS	Ano
Operating and Electrical	
Vstupní napětí	220-240 V
Vstupní frekvence	50 až 60 Hz
Náběhový proud	3,24 A
Doba náběhu	0,043 ms

Ledinaire pro montáž na stěnu, WL060V

Účinnost (min.)	0,9
-----------------	-----

Controls and Dimming

Regulovatelné	Ne
---------------	----

Mechanical and Housing

Materiál pláště	Polypropylene
Materiál reflektoru	Polykarbonát
Materiál optiky	Polymethyl methacrylate
Materiál optického krytu/čoček	Polymethyl methacrylate
Materiál uchycení	-
Povrchová úprava optického krytu/čoček	Opálové provedení
Celková délka	285 mm
Celková šířka	285 mm
Celková výška	88 mm
Celkový průměr	285 mm
Barva	WH
Rozměry (výška x šířka x hloubka)	88 x 285 x 285 mm (3.5 x 11.2 x 11.2 in)

Approval and Application

IP kód	IP44 [Wire-protected, splash-proof]
Kód ochrany proti mechanickým nárazům	IK03 [0.3 J]

Initial Performance (IEC Compliant)

Počáteční světelný tok (tok systému)	1100 lm
Tolerance světelného toku	+/-10%
Počáteční účinnost svítidla LED	90 lm/W
Počáteční korelační teplota chromatičnosti	3000 K
Init. Color Rendering Index	>80

Původní chromatičnost	(0.43, 0.40) SDCM ≤5
Počáteční příkon	12 W
Tolerance spotřeby energie	+/-10%

Over Time Performance (IEC Compliant)

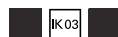
Závadovost ovládacího předřadníku při střední životnosti 50 000 h	2,24 %
Lumen maintenance at median useful life* 50000 h	L70

Application Conditions

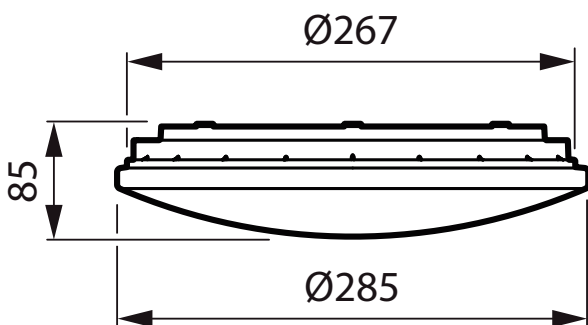
Rozsah okolní teploty	-20 až +40 °C
Účinnost při okolní teplotě Tq	25 °C
Maximální úroveň stmívání	Nerelevantní
Vhodné pro náhodné spínání	Není k dispozici

Product Data

Úplný kód výrobku	871016333909299
Objednávací název produktu	WL060V LED11S/830 PSU II WH
EAN/UPC – výrobek	8710163339092
Objednávací kód	33909299
Číslování SAP – počet v balení	1
Číslování SAP – balení v krabici	5
Materiál č. (12NC)	911401802080
Celková hmotnost SAP (kus)	0,410 kg



Rozměrové výkresy



Ledinaire Wall-mounted WL060V/WL055V

Ledinaire pro montáž na stěnu, WL060V

