



Panel Philips Ledinaire

RC065B LED34S/840 PSU W60L60 OC

Power supply unit

Řada Ledinaire obsahuje výběr oblíbených standardně dostupných LED svítidel, která se vyznačují vysokou úrovní kvality typickou pro společnost Philips a přívětivou cenou. Spolehlivé, energeticky účinné a cenově dostupné – přesně to, co potřebujete.

Údaje o produktu

General Information	
Vyzařovací úhel světelného zdroje	120°
Barva světelného zdroje	840 neutrální bílá
Vyměnitelnost světelného zdroje	Ne
Počet předřadниковých jednotek	1 unit
Předřadník / napájecí jednotka / transformátor	PSU [Power supply unit]
Včetně předřadníku	Ano
Typ optiky	Beam angle 70°
Divergence světelného paprsku svítidla	80°
Připojení	Dvoupólový zasunovací konektor
Kabel	-
Třída ochrany IEC	Bezpečnostní třída II
Test žhavým drátem	Teplota 650 °C, doba 30 s
Značka hořlavosti	F [For mounting on normally flammable surfaces]
Značka CE	CE mark
Značka ENEC	-

Záruční lhůta	3 roky
Remarks	*-Per Lighting Europe guidance paper "Evaluating performance of LED based luminaires - January 2018": statistically there is no relevant difference in lumen maintenance between B50 and for example B10. Therefore the median useful life (B50) value also represents the B10 value.
Konstantní světelný výkon	No
Počet produktů v MCB	40
Značka RoHS	RoHS mark
Jednotné hodnocení oslnění CEN	19

Operating and Electrical

Vstupní napětí	220/240 V
Vstupní frekvence	50 až 60 Hz

Panel Philips Ledinaire

Počáteční spotřeba energie při stálém světelném toku	38 W
Průměrná spotřeba energie při stálém světelném toku	38 W
Náběhový proud	5 A
Doba náběhu	0,055 ms
Účinnost (min.)	0.9

Controls and Dimming

Regulovatelné	Ne
---------------	----

Mechanical and Housing

Materiál pláště	Protlačovaný hliník
Materiál reflektoru	-
Materiál optiky	Polymethyl methacrylate
Materiál optického krytu / čoček	-
Materiál uchycení	-
Povrchová úprava optického krytu / čoček	Texturovaná
Celková délka	597 mm
Celková šířka	597 mm
Celková výška	39 mm
Šířka	- mm
Výška	39 mm
Průměr	-
Barva	WH

Approval and Application

IP kód	IP20 [Chráněno proti vniknutí prstů]
Kód ochrany proti mechanickým nárazům	IK02 [0.2 J standard]

Initial Performance (IEC Compliant)

Počáteční světelný tok	3400 lm
------------------------	---------

Tolerance světelného toku	+/-10%
Počáteční účinnost svítidla LED	90 lm/W
Poč. korel. teplota chromatičnosti	4000 K
Poč. Index barevného podání	80
Původní chromatičnost	(0.38, 0.38) SDCM <5
Počáteční příkon	38 W
Tolerance spotřeby energie	+/-10%

Over Time Performance (IEC Compliant)

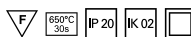
Control gear failure rate at median useful life 50000 h	7,5 %
Lumen maintenance at median useful life* 50000 h	L70

Application Conditions

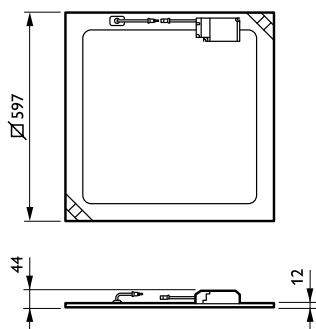
Rozsah okolní teploty	+10 až +35 °C
Performance ambient temperature Tq	25 °C
Vhodné pro náhodné spínání	Ne

Product Data

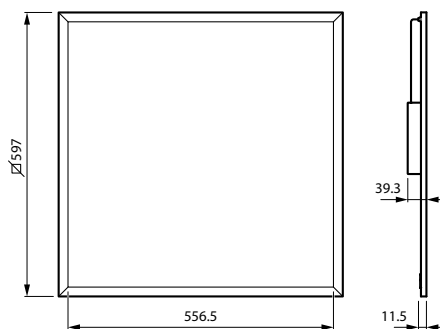
Úplný kód výrobku	871869938647499
Objednávací název produktu	RC065B LED34S/840 PSU W60L60 OC
EAN/UPC – výrobek	8718699386474
Objednávací kód	38647499
Číslování – počet v balení	1
Číslování – balení v krabici	4
Materiál č. (12NC)	912401483175
Celková hmotnost (kus)	2,550 kg



Rozměrové výkresy



Panel RC065B



Panel RC065B

Panel Philips Ledinaire

