



Všestranné LED osvětlení s nízkými náklady

ClearWay gen2

Svítlidlo ClearWay gen2 umožňuje začít využívat výhody technologie LED hned od začátku. Nová generace tohoto svítidla vychází z předností svého předchůdce a dále snižuje celkové provozní náklady. Svítidlo ClearWay gen2 výrazně zlepšuje nejdůležitější charakteristiky osvětlení komunikací oproti tradičním světelným zdrojům. Je ideální pro nové ulice i pro modernizaci stávajících instalací. Kombinuje čisté a vysoce kvalitní světlo s výraznými úsporami nákladů na energii a údržbu, a to při výhodné pořizovací ceně. Stručně řečeno, svítidlo ClearWay gen2 přináší kvalitní světlo se všemi dalšími výhodami technologie LED – úsporami energie a dlouhou životností. Jeho konstrukce je navíc tenčí a lehčí, což usnadňuje montáž.

Výhody

- Všechny výhody v jedné architektuře svítidla
- Snadná montáž
- Nízké počáteční náklady
- Přiměřené celkové provozní náklady
- Každé svítidlo je jedinečně identifikovatelné díky servisnímu štítku Philips

Vlastnosti

- Jedna flexibilní varianta provedení nabízí různé možnosti podle potřeb aplikace
- Kompaktní a úsporný design
- Možnost nastavení sklonu bez otevření krytu
- Řada ClearWay gen2 je rovněž vybavena speciálními recepty osvětlení, které zachovávají temnou noční oblohu

ClearWay gen2

Aplikace

- Městské ulice a komunikace v obytných oblastech
- Stezky pro cyklisty a chodce
- Vedlejší cesty

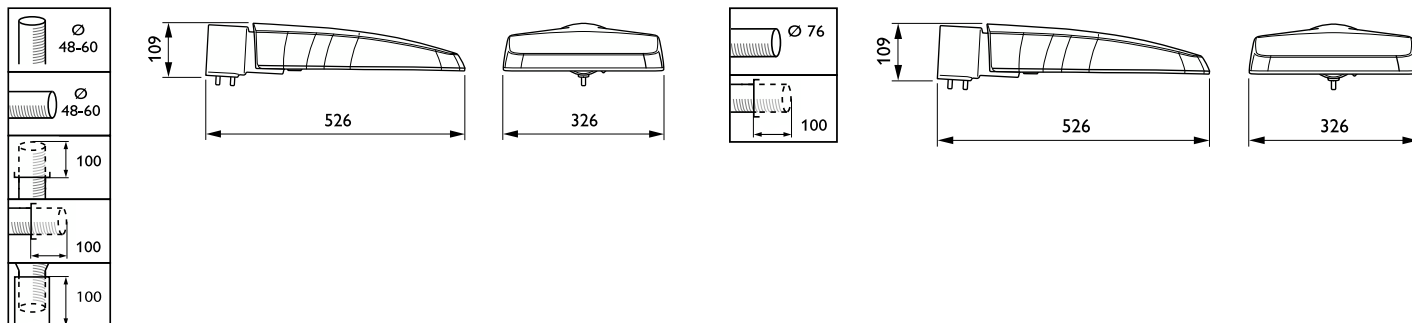
Versions



ClearWay gen2 Core-BGP307

Clearway gen2

Rozměrové výkresy



Obecné informace

| | |
|--------------------------------|------------|
| Značka CE | Ano |
| Včetně předřadníku | Ano |
| Značka hořlavosti | - |
| Vyměnitelný světelný zdroj | Ano |
| Počet předřadниковých jednotek | 1 jednotka |
| Kód produktové řady | BGP307 |

Světelně technické

| | |
|---|-------------|
| Typ optického krytu | Ploché sklo |
| Index podání barev (CRI) | 70 |
| Standardní úhel sklonu při montáži s bočním vstupem | 0° |
| Standardní úhel sklonu v případě montáže na vršek sloupku | 0° |
| Podíl světelného toku vyzařovaného nad vodorovnou rovinu | 0 |

Mechanické a materiály

| | |
|------------|------|
| Barva těla | Šedá |
|------------|------|

Certifikace a použití

| | |
|--|--|
| Kód ochrany proti mechanickým nárazům | IK09 |
| Kód ochrany proti vniknutí | IP66 |
| Přepětová ochrana (společná/rozdílová) | Úroveň přepětové ochrany svítidla do 6 kV v diferenciálním režimu a 8 kV ve společném režimu |

Obecné informace

| Order Code | Full Product Name | Kód řady svítidel |
|------------|--|-------------------|
| 98795700 | BGP307 LED18-4S/740 I DM50 48/60S | LED18 |
| 98796400 | BGP307 LED25-4S/740 I DM50 48/60S | LED25 |
| 98797100 | BGP307 LED30-4S/740 I DM50 48/60S | LED30 |
| 98798800 | BGP307 LED35-4S/740 I DM50 48/60S | LED35 |
| 98799500 | BGP307 LED40-4S/740 I DM50 48/60S | LED40 |
| 98800800 | BGP307 LED45-4S/740 I DM50 48/60S | LED45 |
| 98801500 | BGP307 LED54-4S/740 I DM50 48/60S | LED54 |
| 98802200 | BGP307 LED69-4S/740 I DM50 48/60S | LED69 |
| 98803900 | BGP307 LED84-4S/740 I DM50 48/60S | LED84 |
| 98804600 | BGP307 LED99-4S/740 I DM50 48/60S | LED99 |
| 98805300 | BGP307 LED109-4S/740 I DM50 48/60S | LED109 |
| 98806000 | BGP307 LED120-4S/740 I DM50 48/60S | LED120 |
| 98697400 | BGP307 LED18-4S/740 II DM50 48/60S | LED18 |
| 98698100 | BGP307 LED25-4S/740 II DM50 48/60S | LED25 |
| 98699800 | BGP307 LED30-4S/740 II DM50 48/60S | LED30 |
| 98700100 | BGP307 LED35-4S/740 II DM50 48/60S | LED35 |
| 98701800 | BGP307 LED40-4S/740 II DM50 48/60S | LED40 |
| 98702500 | BGP307 LED45-4S/740 II DM50 48/60A | LED45 |
| 98703200 | BGP307 LED54-4S/740 II DM50 48/60S | LED54 |
| 98704900 | BGP307 LED69-4S/740 II DM50 48/60S | LED69 |
| 98705600 | BGP307 LED84-4S/740 II DM50 48/60S | LED84 |
| 98706300 | BGP307 LED99-4S/740 II DM50 48/60S | LED99 |
| 98707000 | BGP307 LED109-4S/740 II DM50 48/60S | LED109 |
| 98708700 | BGP307 LED120-4S/740 II DM50 48/60S | LED120 |
| 99632400 | BGP307 LED120-4S/740 I DM11 48/76S | LED120 |
| 99720800 | BGP307 LED99-4S/740 II DM11 CLO 48/60S | LED99 |
| 99726000 | BGP307 LED109-4S/740 II DM11 CLO-DDF1 D1 | LED109 |
| 11999400 | BGP307 LED84-4S/740 II DX10 BL1 D11 48/7 | LED84 |
| 44818900 | BGP307 LED130-4S/740 I DM11 DDF2 D18 48/ | LED130 |
| 70792400 | BGP307 LED120-4S/730 II DM32 7042 MSP CL | LED120 |

Světelně technické (1/2)

| Order Code | Full Product Name | Divergence světelného paprsku svítidla | Barva světelného zdroje | Jmenovitá náhradní teplota chromatičnosti | Světelný tok |
|------------|-----------------------------------|--|-------------------------|---|--------------|
| 98795700 | BGP307 LED18-4S/740 I DM50 48/60S | 154° - 31° x 54° | 740 neutrální bílá | 4000 K | 1 584 lm |
| 98796400 | BGP307 LED25-4S/740 I DM50 48/60S | 154° - 31° x 54° | 740 neutrální bílá | 4000 K | 2 175 lm |
| 98797100 | BGP307 LED30-4S/740 I DM50 48/60S | 154° - 31° x 54° | 740 neutrální bílá | 4000 K | 2 610 lm |
| 98798800 | BGP307 LED35-4S/740 I DM50 48/60S | 154° - 31° x 54° | 740 neutrální bílá | 4000 K | 3 080 lm |

| Order Code | Full Product Name | Divergence světelného paprsku svítidla | Barva světelného zdroje | Jmenovitá náhradní teplota chromatičnosti | Světelný tok |
|------------|-----------------------------------|--|-------------------------|---|--------------|
| 98799500 | BGP307 LED40-4S/740 I DM50 48/60S | 154° - 31° x 54° | 740 neutrální bílá | 4000 K | 3 520 lm |
| 98800800 | BGP307 LED45-4S/740 I DM50 48/60S | 154° - 31° x 54° | 740 neutrální bílá | 4000 K | 3 960 lm |
| 98801500 | BGP307 LED54-4S/740 I DM50 48/60S | 154° - 31° x 54° | 740 neutrální bílá | 4000 K | 4 698 lm |
| 98802200 | BGP307 LED69-4S/740 I DM50 48/60S | 154° - 31° x 54° | 740 neutrální bílá | 4000 K | 6 160 lm |

| Order Code | Full Product Name | Divergence | Barva světelného zdroje | Jmenovitá náhradní teplota chromatičnosti | Světelný tok |
|------------|-------------------|-----------------------------|-------------------------|---|--------------|
| | | světelného paprsku svítidla | | | |
| 98803900 | BGP307 | 154° - 31° x 54° | 740 | 4000 K | 7 308 lm |
| | LED84-4S/740 | | neutrální | | |
| | I DM50 48/60S | | bílá | | |
| 98804600 | BGP307 | 154° - 31° x 54° | 740 | 4000 K | 8 600 lm |
| | LED99-4S/740 | | neutrální | | |
| | I DM50 48/60S | | bílá | | |
| 98805300 | BGP307 | 154° - 31° x 54° | 740 | 4000 K | 9 460 lm |
| | LED109-4S/74 | | neutrální | | |
| | O I DM50 48/60S | | bílá | | |
| 98806000 | BGP307 | 154° - 31° x 54° | 740 | 4000 K | 10 200 lm |
| | LED120-4S/74 | | neutrální | | |
| | O I DM50 48/60S | | bílá | | |
| 98697400 | BGP307 | 154° - 31° x 54° | 740 | 4000 K | 1 584 lm |
| | LED18-4S/740 | | neutrální | | |
| | II DM50 48/60S | | bílá | | |
| 98698100 | BGP307 | 154° - 31° x 54° | 740 | 4000 K | 2 175 lm |
| | LED25-4S/740 | | neutrální | | |
| | II DM50 48/60S | | bílá | | |
| 98699800 | BGP307 | 154° - 31° x 54° | 740 | 4000 K | 2 610 lm |
| | LED30-4S/740 | | neutrální | | |
| | II DM50 48/60S | | bílá | | |
| 98700100 | BGP307 | 154° - 31° x 54° | 740 | 4000 K | 3 080 lm |
| | LED35-4S/740 | | neutrální | | |
| | II DM50 48/60S | | bílá | | |
| 98701800 | BGP307 | 154° - 31° x 54° | 740 | 4000 K | 3 520 lm |
| | LED40-4S/740 | | neutrální | | |
| | II DM50 48/60S | | bílá | | |
| 98702500 | BGP307 | 154° - 31° x 54° | 740 | 4000 K | 3 960 lm |
| | LED45-4S/740 | | neutrální | | |
| | II DM50 48/60A | | bílá | | |
| 98703200 | BGP307 | 154° - 31° x 54° | 740 | 4000 K | 4 698 lm |
| | LED54-4S/740 | | neutrální | | |
| | II DM50 48/60S | | bílá | | |
| 98704900 | BGP307 | 154° - 31° x 54° | 740 | 4000 K | 6 160 lm |
| | LED69-4S/740 | | neutrální | | |
| | II DM50 48/60S | | bílá | | |

| Order Code | Full Product Name | Divergence | Barva světelného zdroje | Jmenovitá náhradní teplota chromatičnosti | Světelný tok |
|------------|------------------------|-----------------------------|-------------------------|---|--------------|
| | | světelného paprsku svítidla | | | |
| 98705600 | BGP307 | 154° - 31° x 54° | 740 | 4000 K | 7 308 lm |
| | LED84-4S/740 | | neutrální | | |
| | II DM50 48/60S | | bílá | | |
| 98706300 | BGP307 | 154° - 31° x 54° | 740 | 4000 K | 8 600 lm |
| | LED99-4S/740 | | neutrální | | |
| | II DM50 48/60S | | bílá | | |
| 98707000 | BGP307 | 154° - 31° x 54° | 740 | 4000 K | 9 460 lm |
| | LED109-4S/74 | | neutrální | | |
| | O II DM50 48/60S | | bílá | | |
| 98708700 | BGP307 | 154° - 31° x 54° | 740 | 4000 K | 10 200 lm |
| | LED120-4S/74 | | neutrální | | |
| | O II DM50 48/60S | | bílá | | |
| 99632400 | BGP307 | 160° - 42° x 54° | 740 | 4000 K | 10 200 lm |
| | LED120-4S/74 | | neutrální | | |
| | O I DM11 48/76S | | bílá | | |
| 99720800 | BGP307 | 160° - 42° x 54° | 740 | 4000 K | 8 256 lm |
| | LED99-4S/740 | | neutrální | | |
| | II DM11 CLO 48/60S | | bílá | | |
| 99726000 | BGP307 | 160° - 42° x 54° | 740 | 4000 K | 9 030 lm |
| | LED109-4S/74 | | neutrální | | |
| | O II DM11 CLO- DDF1 D1 | | bílá | | |
| 11999400 | BGP307 | 152° - 25° x 66° | 740 | 4000 K | 6 972 lm |
| | LED84-4S/740 | | neutrální | | |
| | II DX10 BL1 D11 48/7 | | bílá | | |
| 44818900 | BGP307 | 160° - 42° x 54° | 740 | 4000 K | 10 920 lm |
| | LED130-4S/74 | | neutrální | | |
| | O I DM11 DDF2 D18 48/ | | bílá | | |
| 70792400 | BGP307 | 160° - 42° x 54° | 730 teplá | 3000 K | 9 890 lm |
| | LED120-4S/730 | | bílá | | |
| | II DM32 7042 MSP CL | | | | |

Světelně technické (2/2)

| Order Code | Full Product Name | Venkovní typ optiky |
|------------|------------------------------------|-------------------------|
| 98795700 | BGP307 LED18-4S/740 I DM50 48/60S | Distribuce – střední 50 |
| 98796400 | BGP307 LED25-4S/740 I DM50 48/60S | Distribuce – střední 50 |
| 98797100 | BGP307 LED30-4S/740 I DM50 48/60S | Distribuce – střední 50 |
| 98798800 | BGP307 LED35-4S/740 I DM50 48/60S | Distribuce – střední 50 |
| 98799500 | BGP307 LED40-4S/740 I DM50 48/60S | Distribuce – střední 50 |
| 98800800 | BGP307 LED45-4S/740 I DM50 48/60S | Distribuce – střední 50 |
| 98801500 | BGP307 LED54-4S/740 I DM50 48/60S | Distribuce – střední 50 |
| 98802200 | BGP307 LED69-4S/740 I DM50 48/60S | Distribuce – střední 50 |
| 98803900 | BGP307 LED84-4S/740 I DM50 48/60S | Distribuce – střední 50 |
| 98804600 | BGP307 LED99-4S/740 I DM50 48/60S | Distribuce – střední 50 |
| 98805300 | BGP307 LED109-4S/740 I DM50 48/60S | Distribuce – střední 50 |
| 98806000 | BGP307 LED120-4S/740 I DM50 48/60S | Distribuce – střední 50 |
| 98697400 | BGP307 LED18-4S/740 II DM50 48/60S | Distribuce – střední 50 |
| 98698100 | BGP307 LED25-4S/740 II DM50 48/60S | Distribuce – střední 50 |
| 98699800 | BGP307 LED30-4S/740 II DM50 48/60S | Distribuce – střední 50 |

| Order Code | Full Product Name | Venkovní typ optiky |
|------------|--|------------------------------|
| 98700100 | BGP307 LED35-4S/740 II DM50 48/60S | Distribuce – střední 50 |
| 98701800 | BGP307 LED40-4S/740 II DM50 48/60S | Distribuce – střední 50 |
| 98702500 | BGP307 LED45-4S/740 II DM50 48/60A | Distribuce – střední 50 |
| 98703200 | BGP307 LED54-4S/740 II DM50 48/60S | Distribuce – střední 50 |
| 98704900 | BGP307 LED69-4S/740 II DM50 48/60S | Distribuce – střední 50 |
| 98705600 | BGP307 LED84-4S/740 II DM50 48/60S | Distribuce – střední 50 |
| 98706300 | BGP307 LED99-4S/740 II DM50 48/60S | Distribuce – střední 50 |
| 98707000 | BGP307 LED109-4S/740 II DM50 48/60S | Distribuce – střední 50 |
| 98708700 | BGP307 LED120-4S/740 II DM50 48/60S | Distribuce – střední 50 |
| 99632400 | BGP307 LED120-4S/740 I DM11 48/76S | Distribuce – střední 11 |
| 99720800 | BGP307 LED99-4S/740 II DM11 CLO 48/60S | Distribuce – střední 11 |
| 99726000 | BGP307 LED109-4S/740 II DM11 CLO-DDF1 D1 | Distribuce – střední 11 |
| 11999400 | BGP307 LED84-4S/740 II DX10 BL1 D11 48/7 | Distribuce – extra široký 10 |
| 44818900 | BGP307 LED130-4S/740 I DM11 DDF2 D18 48/ | Distribuce – střední 11 |
| 70792400 | BGP307 LED120-4S/730 II DM32 7042 MSP CL | Distribuce – střední 11 |

Provozní a elektrické

| Order Code | Full Product Name | Spotřeba energie |
|------------|------------------------------------|------------------|
| 98795700 | BGP307 LED18-4S/740 I DM50 48/60S | 11,6 W |
| 98796400 | BGP307 LED25-4S/740 I DM50 48/60S | 16,2 W |
| 98797100 | BGP307 LED30-4S/740 I DM50 48/60S | 19,6 W |
| 98798800 | BGP307 LED35-4S/740 I DM50 48/60S | 21,5 W |
| 98799500 | BGP307 LED40-4S/740 I DM50 48/60S | 24,5 W |
| 98800800 | BGP307 LED45-4S/740 I DM50 48/60S | 27,5 W |
| 98801500 | BGP307 LED54-4S/740 I DM50 48/60S | 33,5 W |
| 98802200 | BGP307 LED69-4S/740 I DM50 48/60S | 40,5 W |
| 98803900 | BGP307 LED84-4S/740 I DM50 48/60S | 49,5 W |
| 98804600 | BGP307 LED99-4S/740 I DM50 48/60S | 59 W |
| 98805300 | BGP307 LED109-4S/740 I DM50 48/60S | 65 W |
| 98806000 | BGP307 LED120-4S/740 I DM50 48/60S | 72 W |
| 98697400 | BGP307 LED18-4S/740 II DM50 48/60S | 11,6 W |
| 98698100 | BGP307 LED25-4S/740 II DM50 48/60S | 16,2 W |
| 98699800 | BGP307 LED30-4S/740 II DM50 48/60S | 19,6 W |

| Order Code | Full Product Name | Spotřeba energie |
|------------|--|------------------|
| 98700100 | BGP307 LED35-4S/740 II DM50 48/60S | 21,5 W |
| 98701800 | BGP307 LED40-4S/740 II DM50 48/60S | 24,5 W |
| 98702500 | BGP307 LED45-4S/740 II DM50 48/60A | 27,5 W |
| 98703200 | BGP307 LED54-4S/740 II DM50 48/60S | 33,5 W |
| 98704900 | BGP307 LED69-4S/740 II DM50 48/60S | 40,5 W |
| 98705600 | BGP307 LED84-4S/740 II DM50 48/60S | 49,5 W |
| 98706300 | BGP307 LED99-4S/740 II DM50 48/60S | 59 W |
| 98707000 | BGP307 LED109-4S/740 II DM50 48/60S | 65 W |
| 98708700 | BGP307 LED120-4S/740 II DM50 48/60S | 72 W |
| 99632400 | BGP307 LED120-4S/740 I DM11 48/76S | 72 W |
| 99720800 | BGP307 LED99-4S/740 II DM11 CLO 48/60S | 56 W |
| 99726000 | BGP307 LED109-4S/740 II DM11 CLO-DDF1 D1 | 62 W |
| 11999400 | BGP307 LED84-4S/740 II DX10 BL1 D11 48/7 | 49,5 W |
| 44818900 | BGP307 LED130-4S/740 I DM11 DDF2 D18 48/ | 79 W |
| 70792400 | BGP307 LED120-4S/730 II DM32 7042 MSP CL | 73 W |

Řízení a stmívání

| Order Code | Full Product Name | Stmívatelné |
|------------|------------------------------------|-------------|
| 98795700 | BGP307 LED18-4S/740 I DM50 48/60S | Ne |
| 98796400 | BGP307 LED25-4S/740 I DM50 48/60S | Ne |
| 98797100 | BGP307 LED30-4S/740 I DM50 48/60S | Ne |
| 98798800 | BGP307 LED35-4S/740 I DM50 48/60S | Ne |
| 98799500 | BGP307 LED40-4S/740 I DM50 48/60S | Ne |
| 98800800 | BGP307 LED45-4S/740 I DM50 48/60S | Ne |
| 98801500 | BGP307 LED54-4S/740 I DM50 48/60S | Ne |
| 98802200 | BGP307 LED69-4S/740 I DM50 48/60S | Ne |
| 98803900 | BGP307 LED84-4S/740 I DM50 48/60S | Ne |
| 98804600 | BGP307 LED99-4S/740 I DM50 48/60S | Ne |
| 98805300 | BGP307 LED109-4S/740 I DM50 48/60S | Ne |
| 98806000 | BGP307 LED120-4S/740 I DM50 48/60S | Ne |
| 98697400 | BGP307 LED18-4S/740 II DM50 48/60S | Ne |

| Order Code | Full Product Name | Stmívatelné |
|------------|--|-------------|
| 98698100 | BGP307 LED25-4S/740 II DM50 48/60S | Ne |
| 98699800 | BGP307 LED30-4S/740 II DM50 48/60S | Ne |
| 98700100 | BGP307 LED35-4S/740 II DM50 48/60S | Ne |
| 98701800 | BGP307 LED40-4S/740 II DM50 48/60S | Ne |
| 98702500 | BGP307 LED45-4S/740 II DM50 48/60A | Ne |
| 98703200 | BGP307 LED54-4S/740 II DM50 48/60S | Ne |
| 98704900 | BGP307 LED69-4S/740 II DM50 48/60S | Ne |
| 98705600 | BGP307 LED84-4S/740 II DM50 48/60S | Ne |
| 98706300 | BGP307 LED99-4S/740 II DM50 48/60S | Ne |
| 98707000 | BGP307 LED109-4S/740 II DM50 48/60S | Ne |
| 98708700 | BGP307 LED120-4S/740 II DM50 48/60S | Ne |
| 99632400 | BGP307 LED120-4S/740 I DM11 48/76S | Ne |
| 99720800 | BGP307 LED99-4S/740 II DM11 CLO 48/60S | Ano |

| Order Code | Full Product Name | Stmívatelné |
|------------|--|-------------|
| 99726000 | BGP307 LED109-4S/740 I DM11 CLO-DDF1 D1 | Ano |
| 11999400 | BGP307 LED84-4S/740 II DX10 BL1 D11 48/7 | Ne |

| Order Code | Full Product Name | Stmívatelné |
|------------|--|-------------|
| 44818900 | BGP307 LED130-4S/740 I DM11 DDF2 D18 48/ | Ano |
| 70792400 | BGP307 LED120-4S/730 II DM32 7042 MSP CL | Ano |

Životnost (podle IEC)

| Order Code | Full Product Name | Poruchovost předřadníku po 5000 hod. |
|------------|------------------------------------|--------------------------------------|
| 98795700 | BGP307 LED18-4S/740 I DM50 48/60S | 0,5 % |
| 98796400 | BGP307 LED25-4S/740 I DM50 48/60S | 0,5 % |
| 98797100 | BGP307 LED30-4S/740 I DM50 48/60S | 0,5 % |
| 98798800 | BGP307 LED35-4S/740 I DM50 48/60S | 0,5 % |
| 98799500 | BGP307 LED40-4S/740 I DM50 48/60S | 0,5 % |
| 98800800 | BGP307 LED45-4S/740 I DM50 48/60S | 0,5 % |
| 98801500 | BGP307 LED54-4S/740 I DM50 48/60S | 0,5 % |
| 98802200 | BGP307 LED69-4S/740 I DM50 48/60S | 0,5 % |
| 98803900 | BGP307 LED84-4S/740 I DM50 48/60S | 0,5 % |
| 98804600 | BGP307 LED99-4S/740 I DM50 48/60S | 0,5 % |
| 98805300 | BGP307 LED109-4S/740 I DM50 48/60S | 0,5 % |
| 98806000 | BGP307 LED120-4S/740 I DM50 48/60S | 0,5 % |
| 98697400 | BGP307 LED18-4S/740 II DM50 48/60S | 0,5 % |
| 98698100 | BGP307 LED25-4S/740 II DM50 48/60S | 0,5 % |
| 98699800 | BGP307 LED30-4S/740 II DM50 48/60S | 0,5 % |

| Order Code | Full Product Name | Poruchovost předřadníku po 5000 hod. |
|------------|--|--------------------------------------|
| 98700100 | BGP307 LED35-4S/740 II DM50 48/60S | 0,5 % |
| 98701800 | BGP307 LED40-4S/740 II DM50 48/60S | 0,5 % |
| 98702500 | BGP307 LED45-4S/740 II DM50 48/60A | 0,5 % |
| 98703200 | BGP307 LED54-4S/740 II DM50 48/60S | 0,5 % |
| 98704900 | BGP307 LED69-4S/740 II DM50 48/60S | 0,5 % |
| 98705600 | BGP307 LED84-4S/740 II DM50 48/60S | 0,5 % |
| 98706300 | BGP307 LED99-4S/740 II DM50 48/60S | 0,5 % |
| 98707000 | BGP307 LED109-4S/740 II DM50 48/60S | 0,5 % |
| 98708700 | BGP307 LED120-4S/740 II DM50 48/60S | 0,5 % |
| 99632400 | BGP307 LED120-4S/740 I DM11 48/76S | 0,5 % |
| 99720800 | BGP307 LED99-4S/740 II DM11 CLO 48/60S | - |
| 99726000 | BGP307 LED109-4S/740 II DM11 CLO-DDF1 D1 | - |
| 11999400 | BGP307 LED84-4S/740 II DX10 BL1 D11 48/7 | - |
| 44818900 | BGP307 LED130-4S/740 I DM11 DDF2 D18 48/ | 0,5 % |
| 70792400 | BGP307 LED120-4S/730 II DM32 7042 MSP CL | - |

Podmínky použití

| Order Code | Full Product Name | Maximální úroveň ztlumení |
|------------|------------------------------------|---------------------------|
| 98795700 | BGP307 LED18-4S/740 I DM50 48/60S | Nevztahuje se |
| 98796400 | BGP307 LED25-4S/740 I DM50 48/60S | Nevztahuje se |
| 98797100 | BGP307 LED30-4S/740 I DM50 48/60S | Nevztahuje se |
| 98798800 | BGP307 LED35-4S/740 I DM50 48/60S | Nevztahuje se |
| 98799500 | BGP307 LED40-4S/740 I DM50 48/60S | Nevztahuje se |
| 98800800 | BGP307 LED45-4S/740 I DM50 48/60S | Nevztahuje se |
| 98801500 | BGP307 LED54-4S/740 I DM50 48/60S | Nevztahuje se |
| 98802200 | BGP307 LED69-4S/740 I DM50 48/60S | Nevztahuje se |
| 98803900 | BGP307 LED84-4S/740 I DM50 48/60S | Nevztahuje se |
| 98804600 | BGP307 LED99-4S/740 I DM50 48/60S | Nevztahuje se |
| 98805300 | BGP307 LED109-4S/740 I DM50 48/60S | Nevztahuje se |
| 98806000 | BGP307 LED120-4S/740 I DM50 48/60S | Nevztahuje se |
| 98697400 | BGP307 LED18-4S/740 II DM50 48/60S | Nevztahuje se |
| 98698100 | BGP307 LED25-4S/740 II DM50 48/60S | Nevztahuje se |
| 98699800 | BGP307 LED30-4S/740 II DM50 48/60S | Nevztahuje se |

| Order Code | Full Product Name | Maximální úroveň ztlumení |
|------------|--|---------------------------|
| 98700100 | BGP307 LED35-4S/740 II DM50 48/60S | Nevztahuje se |
| 98701800 | BGP307 LED40-4S/740 II DM50 48/60S | Nevztahuje se |
| 98702500 | BGP307 LED45-4S/740 II DM50 48/60A | Nevztahuje se |
| 98703200 | BGP307 LED54-4S/740 II DM50 48/60S | Nevztahuje se |
| 98704900 | BGP307 LED69-4S/740 II DM50 48/60S | Nevztahuje se |
| 98705600 | BGP307 LED84-4S/740 II DM50 48/60S | Nevztahuje se |
| 98706300 | BGP307 LED99-4S/740 II DM50 48/60S | Nevztahuje se |
| 98707000 | BGP307 LED109-4S/740 II DM50 48/60S | Nevztahuje se |
| 98708700 | BGP307 LED120-4S/740 II DM50 48/60S | Nevztahuje se |
| 99632400 | BGP307 LED120-4S/740 I DM11 48/76S | Nevztahuje se |
| 99720800 | BGP307 LED99-4S/740 II DM11 CLO 48/60S | 0 % (digitální) |
| 99726000 | BGP307 LED109-4S/740 II DM11 CLO-DDF1 D1 | 0 % (digitální) |
| 11999400 | BGP307 LED84-4S/740 II DX10 BL1 D11 48/7 | Nevztahuje se |
| 44818900 | BGP307 LED130-4S/740 I DM11 DDF2 D18 48/ | Nevztahuje se |
| 70792400 | BGP307 LED120-4S/730 II DM32 7042 MSP CL | 0 % (digitální) |

Polar Wide Diagrams

Polar Normal (separate) - BGP307I -
910925864604

Polar Normal (separate) - BGP307I -
910925864592

Polar Normal (separate) - BGP307I -
910925864597

Polar Normal (separate) - BGP307I -
910925864587

Polar Normal (separate) - BGP307I -
910925864586

Polar Normal (separate) - BGP307I -
910925864590

Polar Normal (separate) - BGP307I -
910925865134

Polar Normal (separate) - BGP307I -
910925865248

Polar Normal (separate) - BGP307I -
910925865551

Polar Wide Diagrams

Polar Normal (separate) - BGP307I -
910925864593

Polar Normal (separate) - BGP307I -
910925864595

Polar Normal (separate) - BGP307I -
910925864584

Polar Normal (separate) - BGP307I -
910925864588

Polar Normal (separate) - BGP307I -
910925864589

Polar Normal (separate) - BGP307I -
910925865153

Polar Normal (separate) - BGP307I -
910925865242

Polar Normal (separate) - BGP307I -
910925867804

Polar Normal (separate) - BGP307I -
910925868941

