



# MASTERColour CDM-T Elite

## MASTERColour CDM-T Elite 35W/942 G12 1CT

Keramiká halogenidová výbojka s jednou paticí, velmi vysokou účinností a dlouhou životností, která vydává ostré zářivé bílé světlo s vynikajícím barevným podáním

### Údaje o produktu

General Information		Operating and Electrical	
Patice	G12 [ G12]	Měrný výkon (jmen.) (nom.)	98 lm/W
Provozní poloha	UNIVERSAL [ Univerzální]	Index barevného podání (min.)	86
Životnost do 5 % poruch (jmen.)	9000 h	Index barevného podání (jmen.)	89
Životnost do 10 % poruch (jmen.)	10000 h	Operating and Electrical	
Životnost do 20 % poruch (jmen.)	12000 h	Power (Rated) (Nom)	39.0 W
Životnost do 50 % poruch (jmen.)	15000 h	Proud zdroje (EM) (jmen.)	0,51 A
Kód ANSI, HID	-	Napájecí napětí zažehnutí (min.)	198 V
		Doba opakovaného zapálení (min.) (max.)	15 min
Light Technical		Doba zapalování (max.)	30 s
Kód barvy	942 [ CCT: 4200 K]	Napětí (max.)	96 V
Světelný tok (jmen.) (nom.)	3850 lm	Napětí (min.)	84 V
Barevné konstrukce	Chladná bílá (CW)	Napětí (jmen.)	90 V
Jmenovitý světelný tok 1000 hod. (jmen.)	89 %	Controls and Dimming	
Jmenovitý světelný tok 12000 hod. (jmen.)	71 %	Regulovatelné	Ne
Jmenovitý světelný tok 10000 hod. (jmen.)	73 %	Rychlost rozsvícení na úroveň 90 % (max.)	3 min
Jmenovitý světelný tok 2000 hod. (jmen.)	84 %	Mechanical and Housing	
Jmenovitý světelný tok 4000 hod. (jmen.)	80 %	Úprava žárovky	Čírá (CL)
Jmenovitý světelný tok 5000 hod. (jmen.)	79 %		
Barevná souřadnice X (jmen.)	0,366		
Barevná souřadnice Y (jmen.)	0,364		
Korelační teplota chromatičnosti (jmen.)	4200 K		

# MASTERColour CDM-T Elite

## Approval and Application

Štítek energetické účinnosti (EEL)	A+
Obsah rtuti (Hg) (jmen.)	4,7 mg
Spotřeba energie kWh/1000 h	43 kWh

## UV

Přípustná limitní hodnota expozice (Niosh) (min.)	8 h/500lx
Koeficient poškození D/fc (max.)	0,4

## Luminaire Design Requirements

Teplota žárovky (max.)	500 °C
Teplota patice (max.)	250 °C
Skok v minimálním rozdílu teplot (max.)	350 °C

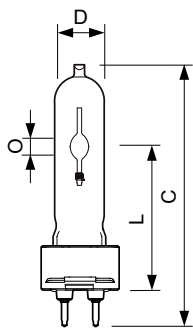
## Product Data

Úplný kód výrobku	871829116364000
Objednávací název produktu	MASTERColour CDM-T Elite 35W/942 G12 ICT
EAN/UPC – výrobek	8718291163640
Objednávací kód	16364000
Číslování – počet v balení	1
Číslování – balení v krabici	12
Materiál č. (12NC)	928193605131
Celková hmotnost (kus)	0,028 kg
ILCOS Code	MT/UB-35/942-H-G12-20/90

## Varování a bezpečnost

- Používejte pouze v plně uzavřených svítidlech, a to i během zkoušení (IEC61167, IEC 62035, IEC60598)
- Svítidlo musí mít schopnost pojmout horké součásti světelného zdroje v případě jeho prasknutí.
- Používejte pouze s elektronickými předřadníky. Světelné zdroje 35 W a 70 W mohou rovněž používat elektromagnetické předřadníky.
- Ovládací předřadníky musí obsahovat detekci konce životnosti (IEC61167, IEC 62035).
- Je velmi nepravděpodobné, že by rozbití zdroje mělo jakýkoli vliv na vaše zdraví. Pokud se zdroj rozbije, vyvětrejte místnost po dobu 30 minut a odstraňte rozbité součásti, ideálně s použitím rukavic. Vložte je do uzavřeného plastového sáčku a ten zanechte do místního sběrného místa k recyklaci. Nepoužívejte vysavač.

## Rozměrové výkresy

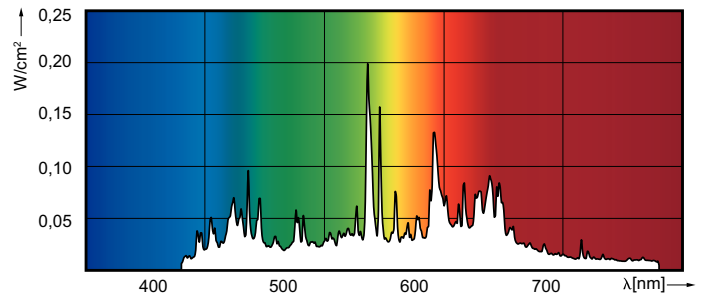
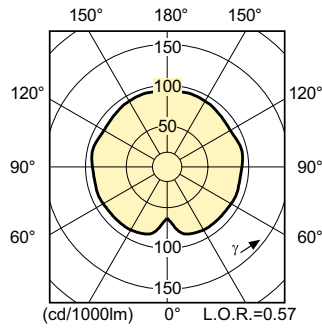
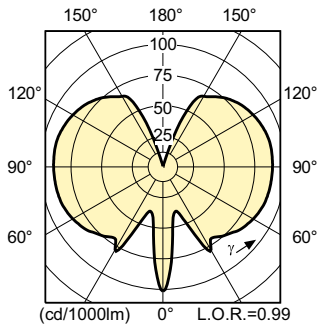


CDM-T Elite 35W/942 G12

Product	D (max)	O	L (min)	L (max)	L	C (max)
MASTERColour CDM-T Elite 35W/942 G12 ICT	20 mm	5,2 mm	55 mm	57 mm	56 mm	103 mm

# MASTERCoulour CDM-T Elite

## Fotometrické údaje



## Životnost

