



MASTER LEDspot PAR

MASTER LEDspot D 5.5-50W 3000K PAR20 25D

Nová generace světelných zdrojů PAR má robustní design a poskytuje teplý paprsek světla, díky tomu je tento zdroj ideální pro celkové osvětlení a bodové osvětlení v pohostinství. K dispozici jsou stmívatelné i nestmívatelné verze. Zvláště se hodí do veřejných prostor, jako jsou haly, chodby, schodiště, kde je světlo stále rozsvícené. MASTER LEDspot PAR jsou přímou náhradou PAR 75 W halogenových či klasických žárovek. Poskytují značné úspory energie a minimalizují náklady na údržbu bez kompromisu na úrovni jasu. Venkovní verze zdroje PAR38 s krytím IP44 je jednou z energeticky úsporných alternativ ke stávajícím venkovním žárovkám PAR38. Stmívatelná PAR20 je perfektní náhradou za klasické žárovky.

Údaje o produktu

• General Information

Patice - objímka	E27 [E27]
Nominální životnost (Nom)	45000 h
Technický typ	5.5-50W

• Light Technical

Beam Angle (Nom)	25 °
Světelný tok EL 25°C pat. nah. (Nom)	490 lm
Světelný tok jmen. HF 25°C hor (Nom)	490 lm
Intenzita světla (Nom)	2050 cd
Označení barvy světla (text)	Bílá (WH)
Rated Beam Angle	25 °
Teplota chromatičnosti (Nom)	3000 K
Měrný výkon jmen.HF 25°C, hor. (Nom)	89 lm/W
Color Consistency	6 steps
Činitel věrnosti podání barev (Nom)	80
zz - konec nom. života (Nom)	70 %

• Operating and Electrical

Napájecí kmitočet	50 Hz
Power (Rated) (Nom)	5.5 W

Proud zdroje EL 25°C, pat. nah (Nom)	31 mA
Doba startování (Max)	0.5 s
Doba dosažení 60% svět. toku (Nom)	instant full light
Účinník (Nom)	0.85
Voltage (Nom)	230 V

• Temperature

Maximální teplota pláště (T) (Nom)	85 °C
------------------------------------	-------

• Controls and Dimming

Stmívatelný	Ano
-------------	-----

• Approval and Application

Suitable For Accent Lighting	Yes
Energetický štítek (EEL)	A+

• Product Data

Full product code	871869646065800
Order product name	MASTER LEDspot D 5.5-50W 3000K PAR20 25D
EAN/UPC - Product	8718696460658
Order code	46065800
Numerator - Quantity Per Pack	1

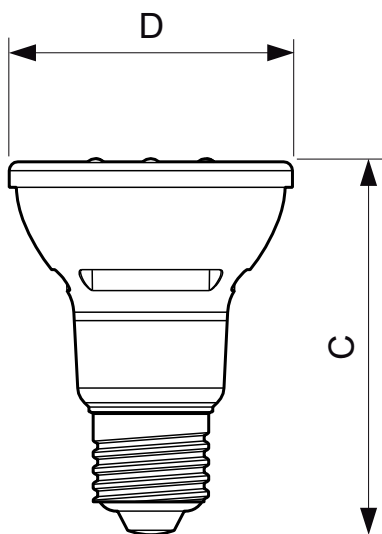
PHILIPS

MASTER LEDspot PAR

Numerator - Packs 6
per outer box

Material Nr. (12NC) 929001145402
Net Weight (Piece) 0.001 kg

Rozměrové výkresy



E26, E27 PAR20

LED D 5.5-50W E27 3000K PAR20 25D

Product	D	C
MASTER LEDspot D 5.5-50W 3000K PAR20 25D	65 mm	85.2 mm



© 2015 Koninklijke Philips N.V. (Royal Philips)
Všechna práva vyhrazena

Změna specifikací bez upozornění. Ochranné známky jsou vlastnictvím Koninklijke Philips N.V. (Royal Philips) nebo jejich příslušných majitelů.

www.philips.com/lighting

2015, Prosinec 28
Změna údajů vyhrazena